

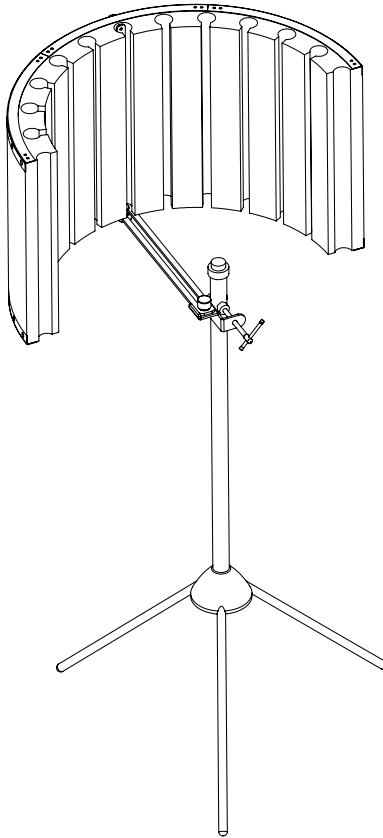


---

## **MICROPHONE ABSORBER SYSTEM**

**AS-01**

### **MOUNTING INSTRUCTIONS MONTAGEHINWEISE**



# AS-01

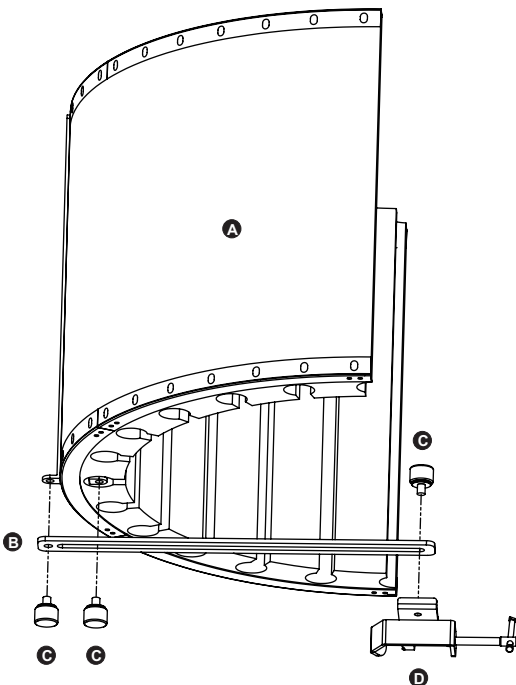
ENGLISH

## Microphone Absorber System for Studio and Live Applications

The OMNITRONIC AS-01 is a portable absorber/diffusor for vocal and instrument recordings without unwanted room reflections, echoes and ambient noise. It mounts behind microphones via the variable stand clamp.

### Installation

- A** Screen
- B** Sliding beam
- C** Locking screws
- D** Stand clamp



- 1** Fix the stand clamp on the stand.
- 2** Fix the screen with the locking screws to the sliding beam.
- 3** Mount the sliding beam to the stand clamp and adjust the desired distance to the microphone. Tighten the fixation screw.
- 4** Make sure the installation is stable and secure.

### Technical Specifications

Dimensions (LxWxH): .....310 x 450 x 320 mm

Weight: .....1.2 kg

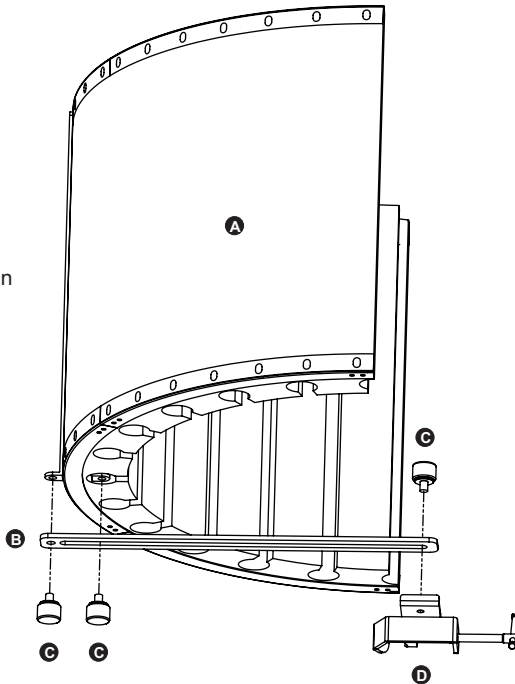
Please note: Every information is subject to change without prior notice. 10.08.2009 ©

**Mikrofon-Absorbersystem für Studio- und Live-Anwendungen**

Der OMNITRONIC AS-01 ist ein transportabler Absorber/Diffusor für Gesangs- und Instrumentenaufnahmen ohne störende Raumeinflüsse wie Reflexionen, Echos und Nebengeräusche. Er wird über seine variable Stativklammer hinter dem Mikrofon befestigt.

**Installation**

- A** Schirm
- B** Montagेशchiene
- C** Feststellschrauben
- D** Stativklammer

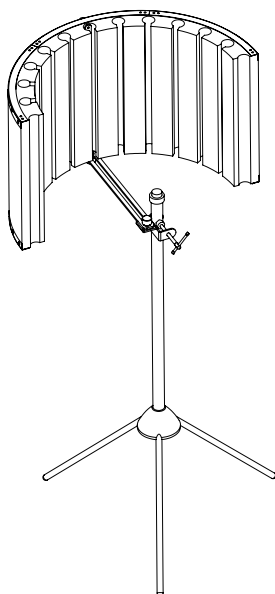


- 1** Befestigen Sie die Stativklammer am Stativ.
- 2** Fixieren Sie den Schirm an der Montagेशchiene mit den Feststellschrauben.
- 3** Bringen Sie die Montagेशchiene am Klemmhaken an und stellen Sie den gewünschten Abstand zum Mikrofon ein. Ziehen Sie die Feststellschraube fest.
- 4** Vergewissern Sie sich, dass die Installation stabil und sicher ist.

**Technische Daten**

Maße (LxBxH): .....310 x 450 x 320 mm  
 Gewicht: .....1,2 kg

Bitte beachten Sie: Technische Änderungen ohne vorherige Ankündigung und Irrtum vorbehalten. 10.08.2009 ©



[www.omnitronic.com](http://www.omnitronic.com)