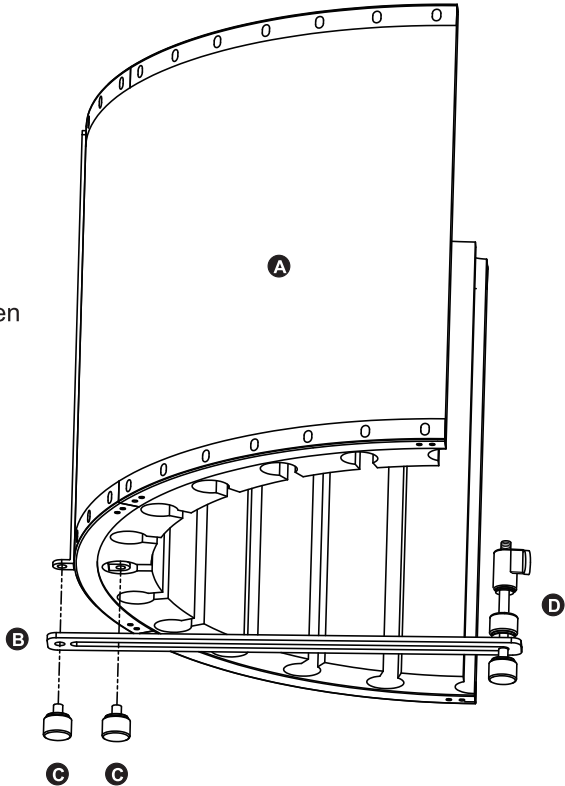


D AS-02 Mikrofon-Absorbersystem

Der OMNITRONIC AS-02 ist ein transportabler Absorber/Diffusor für Gesangs- und Instrumentenaufnahmen ohne störende Raumeinflüsse wie Reflexionen, Echos und Nebengeräusche. Er wird über seine Stativschraube mit 16-mm-Gewinde (5/8") hinter dem Mikrofon am Stativ befestigt.

Installation

- A Schirm
- B Montageschiene
- C Feststellschrauben
- D Stativadapter



- 1 Befestigen Sie den Stativadapter am Stativ.
- 2 Fixieren Sie den Schirm an der Montageschiene mit den Feststellschrauben.
- 3 Bringen Sie die Montageschiene am Stativadapter an und stellen Sie den gewünschten Abstand zum Mikrofon ein.

Technische Daten

Maße (LxBxH):	310 x 450 x 320 mm
Gewicht:	1,2 kg

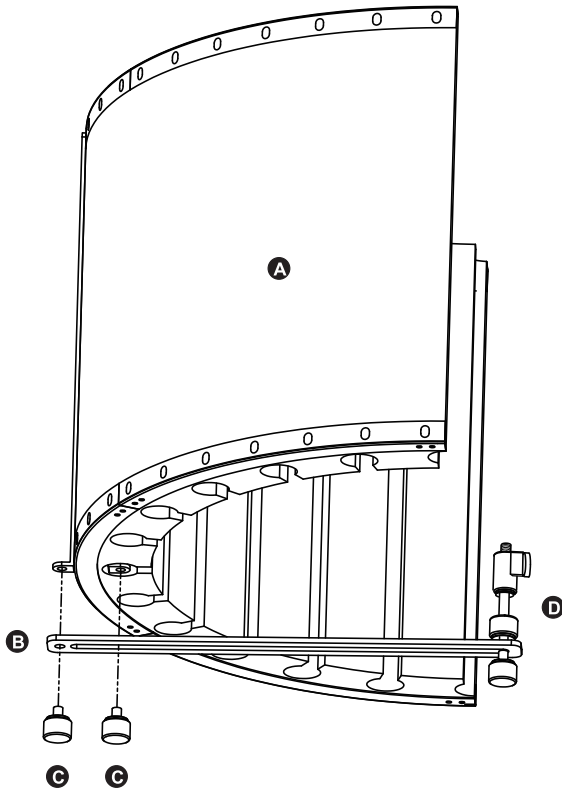
Technische Änderungen ohne vorherige Ankündigung
und Irrtum vorbehalten. 20.02.2014 ©
00081885.DOCX, Version 1.0

EN AS-02 Microphone Absorber System

The OMNITRONIC AS-02 is a portable absorber/diffusor for vocal and instrument recordings without unwanted room reflections, echoes and ambient noise. It mounts on stands behind microphones via the stand screw with 16 mm thread (5/8").

Installation

- A** Screen
- B** Sliding beam
- C** Locking screws
- D** Stand adapter



- 1 Fix the stand adapter on the stand.
- 2 Fix the screen with the locking screws to the sliding beam.
- 3 Mount the sliding beam to the stand adapter and adjust the desired distance to the microphone.

Technical Specifications

Dimensions (LxWxH):	310 x 450 x 320 mm
Weight:	1.2 kg

Every information is subject to change without prior notice. 20.02.2014 ©
00081885.DOCX, Version 1.0