

OMEGA-30

Deutsch – Bedienungsanleitung



1. EINFÜHRUNG

Sehr geehrte Kundin, sehr geehrter Kunde: Vielen Dank für Ihr Vertrauen in Block&Block und den Kauf unseres **OMEGA-30** Traversenliftes. Lesen Sie bitte die gesamte Bedienungsanleitung und die Sicherheitsanweisungen sorgfältig durch, bevor Sie mit dem Traversenlift arbeiten, um auf diese Weise ein optimales Resultat beim Gebrauch Ihres neuen Traversenliftes zu erzielen.

Verwenden Sie nur Originalersatzteile von Block&Block, für die Sie sich immer an autorisierte Händler wenden müssen. Wenn Sie keine Originalteile verwenden oder Änderungen an dem Traversenlift vornehmen, verlieren Sie alle Garantieansprüche. Im Reparaturfall oder bei einer Beratung zu Ersatzteilen müssen Sie die Seriennummer Ihres Traversenliftes angeben.

Um die größtmögliche Sicherheit beim Gebrauch Ihres Traversenliftes garantieren zu können, ist es erforderlich, dass der Traversenlift einer jährlichen Überprüfung durch einen von Block&Block autorisierten Händler überprüft wird. Dabei wird der Zustand des Traversenliftes im allgemeinen und des Kabels, der Winde und der Klappsplinten im besonderen überprüft.

BLOCK&BLOCK behält sich das Recht vor, ohne vorherige Mitteilung Änderungen an der Produktspezifikation und den Teilen dieses Produktes vorzunehmen.

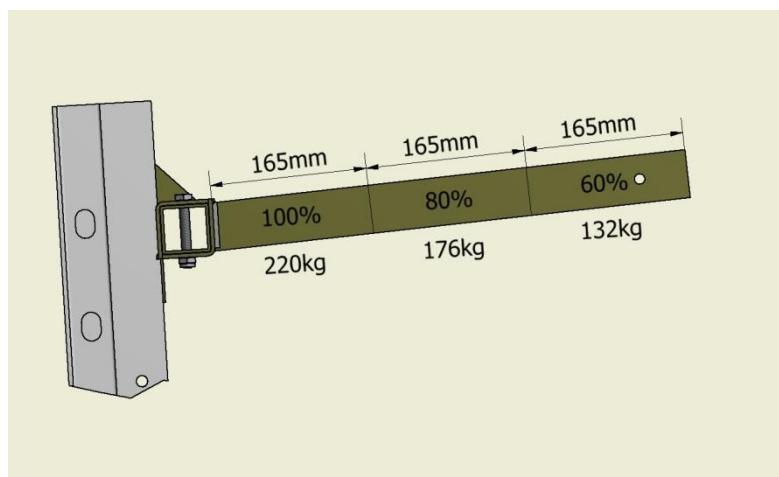
2. TECHNISCHE INFORMATIONEN

Der Traversenlift mit Teleskopvorrichtung **OMEGA-30** wurde entworfen, um von Gerüsten gestützte Ton- und Beleuchtungssysteme, auf unterschiedliche Höhen zu heben.

2.1- Traversenlift **OMEGA-30**

2.2- Entwickelt, um Ton- und Beleuchtungssysteme in vertikaler Richtung in unterschiedliche Höhen zu heben.

2.3- max. Tragkraft: 220 kg (485 lb)./ 176 kg (388 lb)./ 132 kg (291 lb)



BLOCK & BLOCK Towers

2.4- min. Tragkraft: 40 Kg (88.18 lb).

2.5- max. Höhe: 5 m (16.4ft).

2.6- min. Höhe: 1,57 m (5.14ft).

2.7- Grundfläche: 2,20 x 1,70 m (7.21x5.57ft).

2.8- Gewicht: 97 kg (220.46 lb).

2.9- Werkstoff: Profile aus Kohlenstoffstahl, Art S-275-J0H, hergestellt gemäß den Normen EN10219 y EN10305.5. Aluminiumprofile aus Legierung 6082/76 hergestellt gemäß den Normen EN 15088 y EN 755, EN 12020-2, EN 573.

2.10- System mit fünf Teleskopprofilen, zu betätigen durch eine Winde mit einem Stahlseil von 6 mm, das über mit einem Stahlager über Stahlscheiben geführt wird.

2.11- Winde: 900 kg Maximallast mit automatischer Lashaltebremse. CE-Konformitätserklärung gemäß den einschlägigen harmonisierten Normen DIN EN 13157, EN 12100 I und II, Maschinenrichtlinie 2006/42/EG.

2.12- Verzinkte Stahlseile, Art 6x19+1, hergestellt auf der Grundlage der Norm EN 13414-1:2004, Widerstand 1770 N/mm². Seildurchmesser: 6 mm.

2.13- Verschlüsse, um die Abschnitte in verschiedenen Höhen zu blockieren.

2.14- Verschlüsse in der Grundfläche, um die Ausleger zu verankern.

2.15- Ausleger mit verstellbaren Spindeln und Stahlplatten über rutschfesten Gummifüßen.

2.16- Korrosionsschutz, Grundierung mit Epoxi-Farbe.

2.17- Wasserwaage zum Einstellen der senkrechten Turmlage.

2.18- Transportrollen zum Bewegen des eingefahrenen Turms.

2.19- Erdungsverbindung.

3. SICHERHEITSANWEISUNGEN

- 3.1-** Der Traversenlift darf nur auf harten und ebenen Flächen aufgebaut werden.
- 3.2-** Vergewissern Sie sich, dass die Ausleger richtig eingesteckt und die automatischen Verschlüsse festgestellt sind.
- 3.3-** Bevor Sie den Traversenlift aufstellen müssen Sie ihn mit den Sicherheitsrastbolzen hinstellen und mittels der Wasserwaage, die im Traversenlift integriert ist überprüfen, dass er vertikal steht.
- 3.4-** Bevor Sie den Traversenlift beladen, vergewissern Sie sich, dass alle angebauten Teile durch automatische Verschlüsse blockiert und eingefahren sind.
- 3.5-** Vergewissern Sie sich, dass die Mindestlast 40 kg beträgt, da nur dann die Winde-Bremse richtig funktioniert.
- 3.6-** Überschreiten Sie niemals die maximale Belastung Ihres Traversenliftes, die im Datenblatt angegeben ist.
- 3.7-** Stellen Sie den Traversenlift niemals unter Stromleitungen auf.
- 3.8-** Schließen Sie den Turm an die Erdung der Installation an, um mögliche elektrische Kontakte zu vermeiden.
- 3.9-** Nutzen Sie den Traversenlift niemals zur Beförderung von Personen oder Tieren.
- 3.10-** Bei Anwendungen unter freiem Himmel mit Windgeschwindigkeiten von mehr als 10 km/h, muss der Traversenlift mit Stahlankern, von mindestens 6 mm fixiert werden, um Schwankungen durch den Wind zu vermeiden.
- 3.11-** Verwenden Sie niemals eine Leiter auf dem Traversenlift oder lehnen eine Leiter an den Traversenlift an.
- 3.12-** Versuchen Sie den Turm nicht zu bewegen, wenn dieser beladen und ausgefahren ist.
- 3.13-** Transportieren Sie den Turm niemals, wenn einige seiner angebauten Teile entfaltet sind.
- 3.14-** Kontrollieren Sie Vor jedem Aufbau des Traversenliftes den Zustand des Seils und der Winde.

3.15- Niemand soll sich unter dem Traversenlift aufhalten.

3.16- Verteilen Sie die Ladung richtig mittels eines geeigneten Trägers, um ein Kippen und Hebelwirkungen zu vermeiden.

3.17- Niemals den Bremsmechanismus der Winde fetten oder schmieren.

3.18- Legen Sie nichts auf den Ausleger oder den Mast des Traversenliftes.

3.19- Unter normalen Umständen gibt es keine Geräusche von sich, die mehr als 75dB betragen.

3.20- Vor jedem Gebrauch ist sicherzustellen, dass die Wasserwaage in einem einwandfreien Zustand ist, weil dieses sich negativ auf die richtige Ausrichtung auswirken kann.

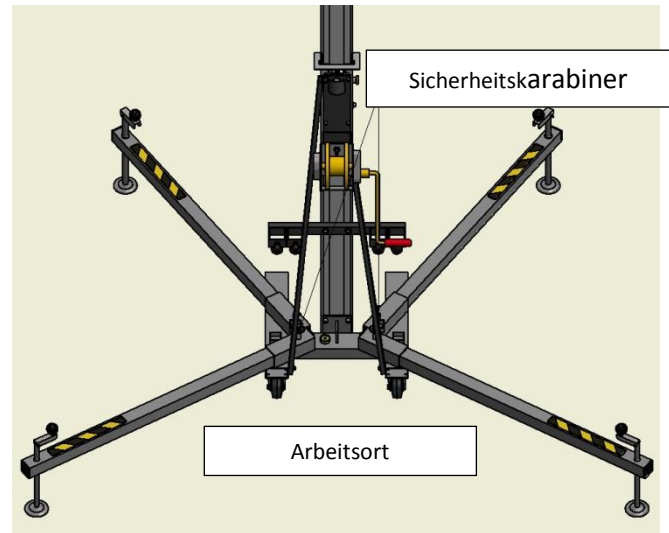
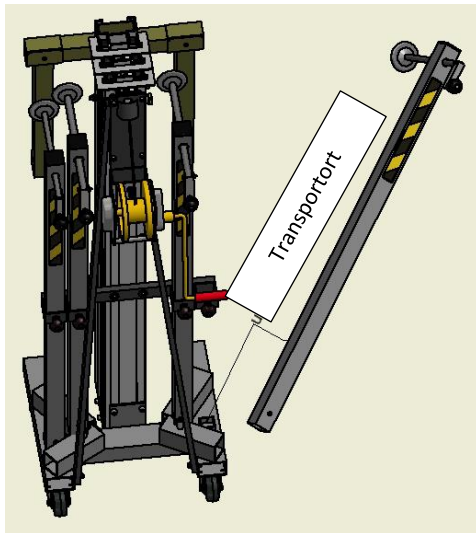
3.21- Während der Traversenlift ausgefahren oder abgesenkt wird, dürfen Sie weder das Seil noch die Windenspule berühren, weil dies schwere Schäden verursachen kann.

3.22- Wenn es zu einem Seilriss kommt, wird der Traversenlift mittels der Sicherheitshäkchen blockiert, damit die Ladung, nicht herunterfällt. Tritt dieser ungewöhnliche Fall ein, müssen Sie den Traversenlift mit Hilfsmitteln entladen (wie z.B. mit einem Kran oder einem mobilen Lift) und den beschädigten Traversenlift beim technischen Dienst von **Block&Block** zur Reparatur abgeben.

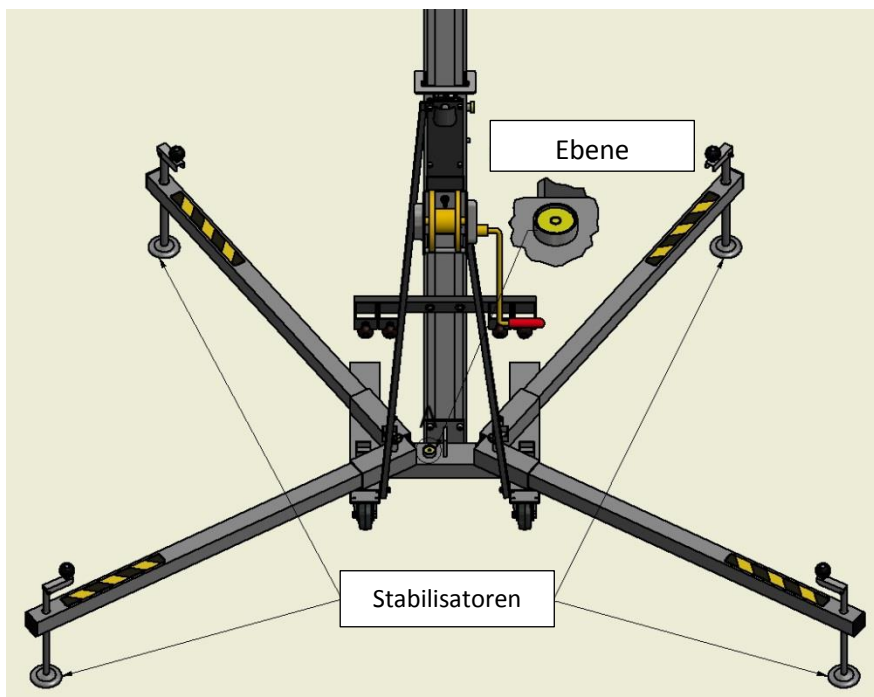
BLOCK & BLOCK Towers

4. GEBRAUCHSHINWEISE

4.1- Legen Sie den Traversenlift auf eine ebene und feste Fläche und nehmen die Ausleger aus der Transporthalterung heraus und führen Sie diese in die Basis ein. Achten Sie bitte darauf, daß sie mittels der Sicherheitsbolzen befestigt sind.

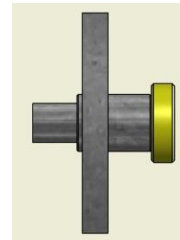
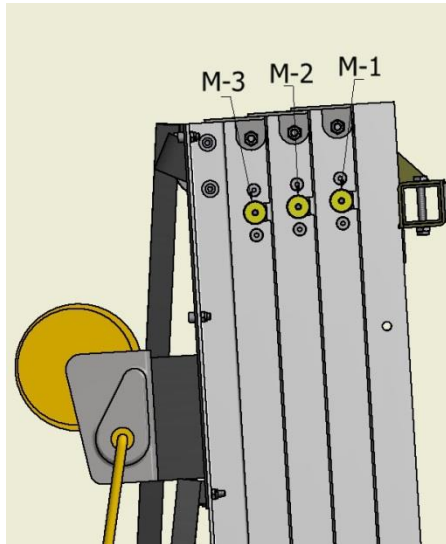


4.2- Dann müssen Sie den Turm mit den Sicherheitsbolzen ausgleichen. Vergewissern Sie sich, mit Hilfe der Wasserwaage, die der Traversenlift umfasst, dass er eine vertikale Position zum Boden eingenommen hat.

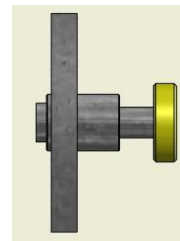


BLOCK & BLOCK Towers

4.3- Nachdem der Traversenlift stabilisiert ist, entsperren wir den Karabinerhaken M-1, um die Stange auf die gewünschte Höhe zu heben. Dann aktivieren wir wieder den Karabinerhaken M-1 und vergewissern uns, dass die erste Stange fest verankert ist.

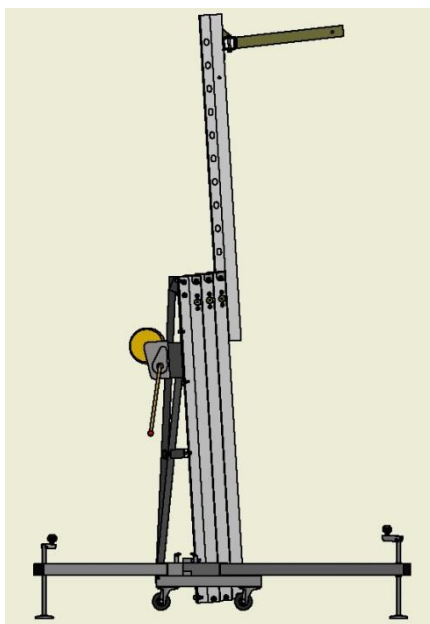


Karabinerhaken aktiviert

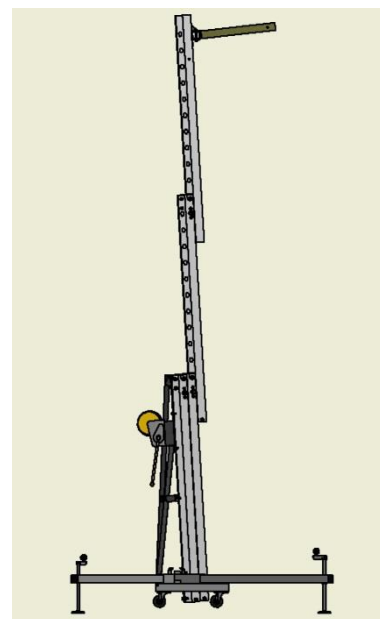


Karabinerhaken deaktiviert

4.4- Dann machen wir dasselbe mit dem Karabinerhaken M-2. Wir entsperren den Karabinerhaken M-2, um die zweite Stange zu heben. Dann aktivieren wir wieder den Karabinerhaken M-2 und vergewissern uns, dass er fest verankert ist. Später machen wir dasselbe mit den Karabinerhaken M-3, M-4 und M-5, um die Traversenlift völlig zu anzuheben.



Schieben Sie den ersten Abschnitt der Turm hoch.

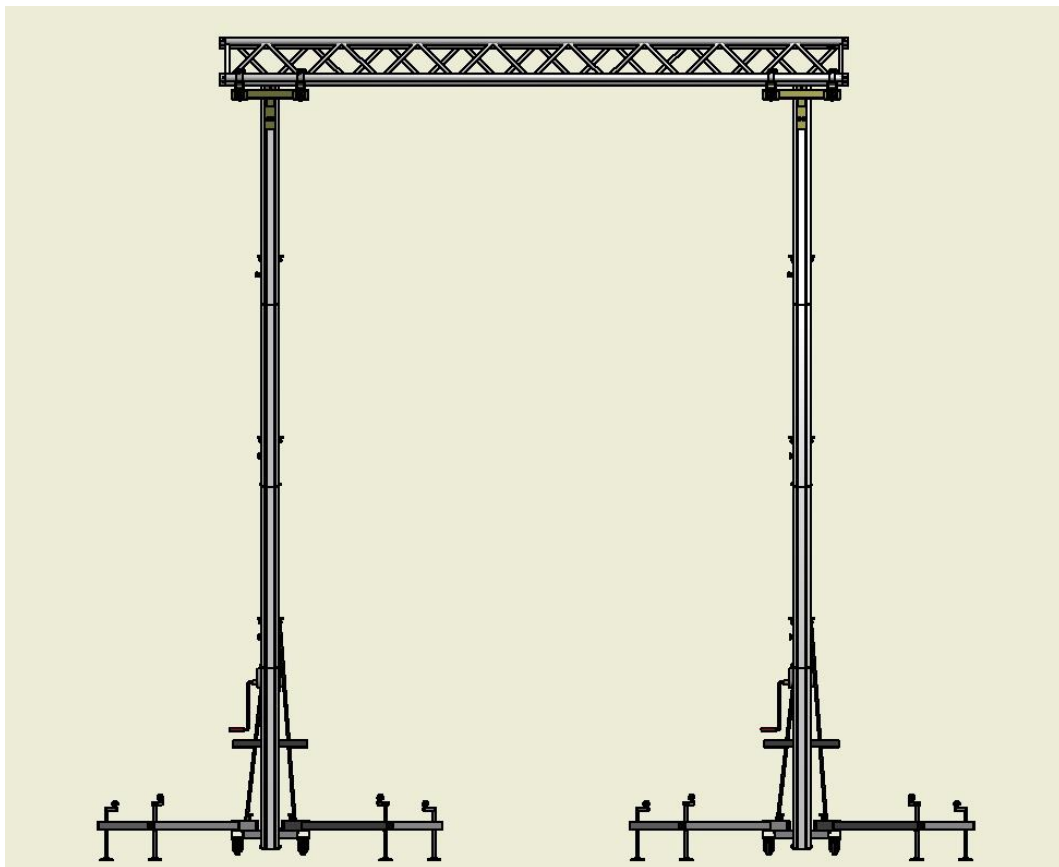


Schieben Sie den zweiten Abschnitt der Turm hoch.

BLOCK & BLOCK Towers

4.5- Drehen Sie die Hebelwinde im Uhrzeigersinn um eine Stange zu heben, und drehen Sie sie entgegen dem Uhrzeigersinn, um eine Stange zu senken.

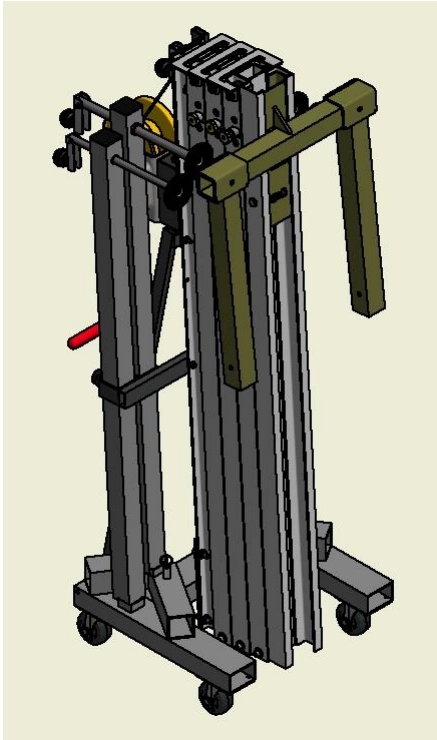
4.6- Sie können die schwersten Belastungen mit mehreren Traversenlifte heben. Zu diesem Zweck verteilen Sie die Belastung gleichmäßig auf die Traversenlifte. Beim Heben und Senken muss die Last horizontal ausgerichtet sein. . Dafür ist es notwendig, dass alle Traversenlifte gleichzeitig betätigt werden.



4.7- Um den Traversenlift abzusenken, drehen Sie die Handkurbel der Winde leicht im Uhrzeigersinn, um den Karabinerhaken M-5 zu deaktivieren. Dann drehen Sie den Karabinerhaken gegen den Uhrzeigersinn und die zweite Stange wird sich absenken. Später können Sie dasselbe mit den Karabinerhaken M-4, M-3, M-2 und M-1 machen, um alle anderen Stangen abzusenken.

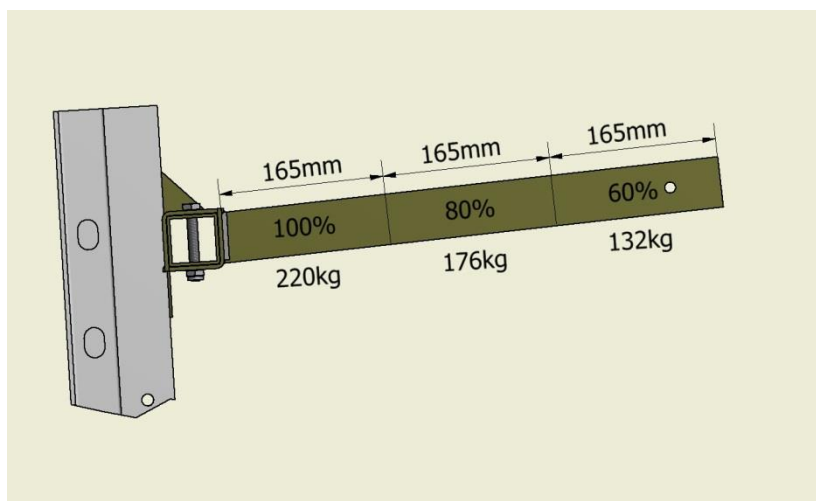
BLOCK & BLOCK Towers

4.8- Um den Traversenlift zu transportieren, sind die Liftsegmente einzufahren, wobei die Einzelsegmente mittels der Transportsicherung fixiert werden. Die Ausleger entsperren und diese in ihre Transportstellung bringen.



Traversenlift in transportposition

4.9- Niemals die maximal zulässige Belastung überschreiten (im Datenblatt). Für den Traversenlift **OMEGA-30** beträgt die zulässige Höchstbelastung **220 Kg**.



4.10- Die Mindestlast für ein reibungsloses Funktionieren der Bremse beträgt 40 kg.

5. INFORMATIONEN ZUR WINDE

5.1- OMEGA- 30 enthält eine Winde des Modells COMPA900 von der Marke AL-KO. Die maximal zulässige Zugbelastung ist 8820 N (900 kg). Die Mindestlast für eine richtige Funktion der Bremse beträgt 25 kg.

5.2- SICHERHEITSHINWEISE

- **ACHTUNG! Gefahr des Lösens der Bremse.** Die Bremse, die mit dem Gewicht der Last betätigt wird, kann sich infolge einer plötzlichen Verschiebung lösen. Benutzen Sie nicht den Seilzug, um die Belastung zu sichern. Nehmen Sie die Kurbel nicht heraus, wenn der Traversenlift beladen ist.
- Lebensgefahr! Niemand soll sich unter dem beladenden Traversenlift aufhalten.
- Unfallgefahr! Bitte beachten Sie, dass eine lange Nutzung zu einer Überhitzung der Bremsanlage führen kann. Machen Sie Pause, um den optimalen Betrieb des Kühlsystems sicherzustellen. Die maximale Dauer eines Absenkvorgangs beträgt zwei bis fünf Minuten.
- Benutzen Sie nur Kabel, deren Karabinerhaken mittels einer Seilschleife festgehalten werden. Endanschlüsse nach EN13411-3 mit Kauschen nach 13411-1. Soweit nicht anderweitig in den Normen EN vermerkt, müssen die Kabelendanschlüsse einer Mindestbruchkraft von 85% standhalten.
- Scharfe Kanten. Gefahren von Blutergüssen, Quetschungen und Schnittwunden. Benutzen Sie immer Schutzhandschuhe.
- Machen Sie keine Knoten in das Seil.
- Überschreiten Sie nicht die einschlägigen Belastungen (siehe technische Daten).

5.3- HANDHABUNG UND BEDIENUNG

- Kontrollieren Sie die Bremsfunktion der Winde. Wenn Sie in Richtung "Anheben" drehen, wird ein Klick zu hören sein.
- Prüfen Sie, ob das Seil beschädigt ist; wenn ja, muss es getauscht werden.
- Führen Sie das Seil nicht über scharfe Kanten.

BLOCK & BLOCK Towers

- Um das Seil ohne Belastung aufzuspulen, halten Sie es unter einer leichten Spannung. Für das korrekte Funktionieren der Bremse ist eine Mindestlast 40 kg notwendig.

- BETRIEB DER SEILWINDE

Anheben, spannen die Belastung.

1. Drehen Sie die Kurbel im Uhrzeigersinn.

Halten die Belastung.

1. Lassen die Kurbel los. Die Last stoppt in der richtigen Position.

Absenkender Last

1. Drehen Sie die Kurbel entgegen dem Uhrzeigersinn. Die Bremse verhindert, dass sich die Kurbel abrupt zurückdreht.

- AUTOMATISCHER SPULMECHANISMUS

ACHTUNG! Bei Belastung muss die Kurbel mit der Antriebswelle verbunden sein.

1. Drehen Sie die Kurbel entgegen dem Uhrzeigersinn.
2. Ziehen Sie den Sicherheitsknopf aus.
3. Entfernen Sie die Kurbel und setzen sie auf die Halterung.
4. Das Seil rollt sich einfach ab.

5.4 WARTUNG

VORSICHT! - Scharfe Kanten. Gefahren von Blutergüssen, Quetschungen und Schnittverletzungen. Verwenden Sie immer Schutzhandschuhe.

ACHTUNG! – Abnutzungsrisiko: Vor jeder Nutzung müssen Sie den Seilzustand auf Abnutzung kontrollieren (DIN ISO 4309/BGR 500) . Defekte Seile müssen unverzüglich ersetzt werden.

- Nur qualifizierte Personen können die Wartung und die Überprüfung der Winde durchführen.

- Der Bremsmechanismus ist vom Hersteller mit einem speziellen Fett behandelt worden (Wolfra-coat 99113) Es ist nicht erlaubt, andere Öle oder Fette zu verwenden.

Überprüfung der Winde

In den folgenden Fällen ist es nötig, dass eine qualifizierte Person eine Überprüfung durchführt:

- Bei der Erstinbetriebnahme.
- Vor jedem neue Montage.
- Einmal im Jahr. Gemäß den deutschen Arbeitssicherheitsbestimmungen ist eine befähigte Person eine Person, die durch ihre Berufsausbildung, ihre Berufserfahrung und ihre aktuelle berufliche Tätigkeit über die erforderlichen Fachkenntnisse zur Prüfung der Arbeitsmittel verfügt (BetrSichV).

Wartungsintervalle

- Im Fall eines Dauerbetriebs bis zu 100% der Nennlast: nach 100 x Heben und Senken.
- Im Fall der Dauerbetrieb bis zu 50% der Nennlast: nach 200 x Heben und Senken.

Während dieser Intervalle führen Sie die folgenden Arbeiten durch.

Inspektionen

- Überprüfen Sie den leichtgängigen Betrieb der Kurbel.
- Stellen Sie sicher, daß sich die Sperrklinke gut einhaken läßt.
- Nach 100 x Heben und Senken überprüfen Sie die Brems Scheiben. Die Dicke der Bremsbeläge muss mindestens 1.5 mm betragen.

Schmierer und Fetten

Die Winde wird komplett geschmiert geliefert. Es wird jedoch empfohlen, regelmäßig folgende Punkte zu schmieren:

- Bremstrommel
- Zahnkränze
- Spannhülsen

-Lagerhülse von Antriebswelle

Empfohlenes Öl von AL-KO:

-Mehrzweck-Schmierfett OMV Whiteplex

-Mehrzweck-Schmierfett Staburags NBU12K

6. WARTUNG

6.1- Regelmäßig Seilzustand kontrollieren. Das Seil darf keine Seilbrüche oder Quetschungen aufweisen. Es dürfen auf keinen Fall Seile in einem schlechten Zustand verwendet werden. Verwenden Sie den Lift nicht, wenn das Seil in einem schlechten Zustand ist.

6.2- Fetten oder ölen Sie den Bremsmechanismus der Winde nicht ein. Die Bremse wurde mit einem speziellen Fett behandelt und ein Vermischen mit anderen Produkten kann zu negativen Auswirkungen auf den Bremsmechanismus führen.

6.3- Der Traversenlift muss jährlich durch einen Wartungsdienst von BlockandBlock überprüft werden, um ein perfektes Funktionieren und die maximale Sicherheit beim Gebrauch sicherzustellen.

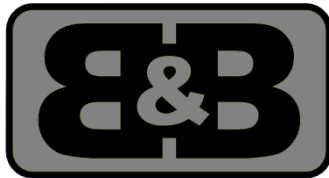
6.4- Verwenden Sie keine Ersatzteile, die nicht Originalersatzteile von blockandblock sind, weil ansonsten die Sicherheit des Traversenliftes beeinträchtigt sein kann. Außerdem können alle Garantieansprüche verloren gehen.

6.5- Um Originalteile zu ersetzen oder eventuelle Reparaturen Ihres Traversenliftes **OMEGA-30**, wenden Sie sich bitte an Ihren offiziellen Händler von **Blockandblock** oder an uns über unsere Website ist www.blockandblock.es. und geben dabei die Seriennummer an, die sich an Ihrem Traversenlift befindet.

6. GARANTIE

OMEGA-30 hat eine Garantie von 2 Jahren, die mit dem Kaufdatum beginnt. In dieser Garantiezeit wird jedes defekte Produkt kostenlos repariert, aber nur, z.B., wenn es durch defekte Produkte oder Teile verursacht wurde. Die Garantie gilt nicht für Schäden, die durch einen unsachgemäßen Gebrauch entstanden sind. Wenn das Produkt manipuliert oder von einem nicht autorisierten Händler repariert wurde, verlieren Sie Ihren Garantieanspruch.

GLOBAL BLOCK S.L.



GLOBAL BLOCK S.L.
C/ Major nº 18
Fabrik:C/ dels Obrers 19-B
46192 Montserrat-Valencia-España
VAT. ESB98192511

www.globalblock.es
www.blockandblock.es
info@blockandblock.es