

# eurolite®

## LED Strip RGBW DMX Controller

DMX-Controller für RGBW-LEDs 12-24 V



www.eurolite.de

No. 50531100

### D BEDIENUNGSANLEITUNG

Vielen Dank für den Kauf dieses LED-Controllers. Er dient speziell zur Steuerung von RGBW-LED-Streifen, die eine Betriebsspannung zwischen 12 V und 24 V Gleichspannung benötigen. Die angeschlossenen LEDs dürfen nicht mehr als 8 A pro Farbe und 32 A zusammen verbrauchen. Der Anschluss muss durch Fachpersonal erfolgen. Bitte lesen Sie vor der Verwendung des Produkts diese Anleitung. Sie enthält wichtige Hinweise für den korrekten Betrieb. Bewahren Sie diese Anleitung für weiteren Gebrauch auf.



#### SICHERHEITSHINWEISE

- Verwenden Sie das Produkt ausschließlich gemäß den hier gegebenen Vorgaben. Bei Schäden, die durch Nichtbeachten dieser Anleitung verursacht werden, erlischt die Garantie/Gewährleistung. Für Folgeschäden wird keine Haftung übernommen.
- Bei Sach- oder Personenschäden, die durch unsachgemäße Handhabung oder Nichtbeachten der Sicherheitshinweise verursacht werden, übernehmen wir keine Haftung und es erlischt die Garantie/Gewährleistung.
- Aus Sicherheitsgründen ist das eigenmächtige Umbauen oder Verändern des Produkts nicht gestattet und hat den Verfall der Garantieleistung zur Folge.
- Das Produkt ist kein Spielzeug. Halten Sie es vor Kindern fern. Lassen Sie Verpackungsmaterial nicht achtlos liegen.
- Gerät vor Feuchtigkeit und Nässe schützen! Nur zur Verwendung in Innenräumen.
- Schützen Sie das Produkt vor großer Hitze und Kälte. Der ideale Temperaturbereich liegt bei -5 bis +45°C.
- Vor der Benutzung auf Beschädigungen prüfen. Bei Beschädigungen darf der LED-Controller nicht mehr eingesetzt werden.
- Das Produkt ist bis auf eine gelegentliche Reinigung wartungsfrei. Zur Reinigung eignet sich ein angefeuchtetes Tuch. Verwenden Sie auf keinen Fall Alkohol oder Lösungsmittel.
- Wartungs- und Servicearbeiten sind ausschließlich dem autorisierten Fachhandel vorbehalten.
- Übergeben Sie das Produkt am Ende der Nutzungsdauer zur umweltgerechten Entsorgung einem örtlichen Recyclingbetrieb. Nicht im Hausmüll entsorgen!

#### INSTALLATION

- Schließen Sie die LEDs an die Klemmen LED OUTPUT an: CH1-4 = Minuspole für die LEDs, V+ = gemeinsamer Pluspol. Die Belastung durch die LEDs pro Kanal darf 8 A nicht überschreiten. Die Gesamtbelastung darf 32 A nicht überschreiten, sonst wird der Controller beschädigt.
- Zur Stromversorgung der LED-Streifen wird ein passendes Netzgerät benötigt (min. 12 V, max. 24 V). Schließen Sie das Netzgerät an die Plus- und Minusklemmen POWER IN an.
- Für die DMX-Verbindung sind 3-polige XLR-Anschlüsse und RJ45-Buchsen vorhanden. Beide können beliebig verwendet werden. Mehrere Geräte können zur synchronen Steuerung in Reihe geschaltet werden. Ab 32 Geräten sollte ein Signalverstärker zwischengeschaltet werden (max. 5). Für eine fehlerfreie Datenübertragung muss am letzten Gerät die DMX-Leitung durch einen Abschlusswiderstand abgeschlossen werden. Schieben Sie dazu die DIP-Schalter E-RS in die untere Stellung (ON).

#### BETRIEB MIT DMX-STEUERGERÄT

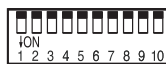
Zur Steuerung der angeschlossenen LEDs über ein Lichtsteuergerät mit DMX512-Protokoll verfügt der Controller über vier DMX-Steuerkanäle.

- Kanal 1: Helligkeit rote LEDs
- Kanal 2: Helligkeit grüne LEDs
- Kanal 3: Helligkeit blaue LEDs
- Kanal 4: Helligkeit weiße LEDs

#### DMX-Betriebsart und Startadresse einstellen

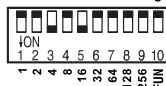
Damit der Controller vom Lichtsteuergerät angesteuert werden kann, muss die DMX-Startadresse für seinen 1. DMX-Kanal eingestellt werden. Die Einstellung erfolgt als Binärzahl über die DIP-Schalter.

- 1 Schieben Sie DIP-Schalter 10 in die obere Stellung (OFF) für den DMX-Betrieb.



◀ Position des Schalters 10 bei Betrieb mit DMX-Steuergerät

- 2 Die Startadresse ergibt sich durch die Addition der Stellenwerte der Schalter 1-9.



◀ Beispiel für Adresse 20: Schalter 3 und 5 in die untere Position

#### BETRIEB OHNE DMX-STEUERGERÄT

Beim Betrieb ohne DMX-Steuergerät stehen 9 integrierte Steuerprogramme zur Verfügung, die über die DIP-Schalter eingestellt werden.

- 1 Schieben Sie DIP-Schalter 10 in die untere Stellung (ON) für den Betrieb ohne DMX-Steuergerät.



◀ Position des Schalters 10 bei Betrieb ohne DMX-Steuergerät

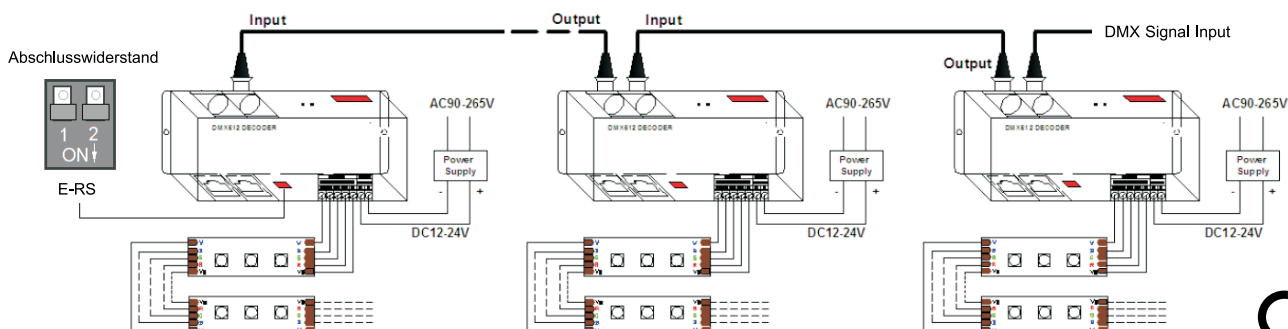
- 2 Wählen Sie das gewünschte Steuerprogramm mit den DIP-Schaltern 1-9:

- Schalter 1: Rot
- Schalter 2: Grün
- Schalter 3: Blau
- Schalter 4: Weiß
- Schalter 5: alle Farben
- Schalter 6: Blinken
- Schalter 7: Farbwechsel 4 Farben
- Schalter 8: Farbwechsel 7 Farben
- Schalter 9: Dimmen alle Farben

- 3 Für die Programme 6-9 kann die Ablaufgeschwindigkeit mit den Schaltern 1-5 eingestellt werden (langsam > schnell).

#### TECHNISCHE DATEN

Spannungsversorgung: .....12-24 V DC  
 Ruhestrom: .....<1 W  
 Ausgangsleistung: .....max. 384 W (12 V), 768 W (24 V)  
 Belastbarkeit: .....max. 8 A pro Kanal (32 A gesamt)  
 PWM-Frequenz: .....1950 Hz  
 Schutzschaltung: .....Kurzschluss  
 Ausschaltenspeicher: .....ja  
 Maße (L x B x H): .....164 x 66 x 38 mm  
 Gewicht: .....300 g  
 Änderungen vorbehalten.



# eurolite®

## LED Strip RGBW DMX Controller

DMX Controller for RGBW LEDs 12-24 V



www.eurolite.de

No. 50531100

### EN USER MANUAL

Thank you for purchasing this LED controller, which is especially designed for control of RGBW LED strips requiring an operating voltage of 12 V and 24 V direct current. The maximum power consumption of a color must not exceed 8 A and of all LEDs connected 32 A. The connection must be made by skilled personnel only. Please read these operating instructions carefully before using the product. They contain important information for the correct use of your product. Please keep them for future reference.



### SAFETY INSTRUCTIONS

- Only use the product according to the instructions given herein. Damages due to failure to follow these operating instructions will void the warranty! We do not assume any liability for any resulting damage.
- We do not assume any liability for material and personal damage caused by improper use or non-compliance with the safety instructions. In such cases, the warranty/guarantee will be null and void.
- Unauthorized rebuilds or modifications of the product are not permitted for reasons of safety and render the warranty invalid.
- This product is not a toy. Keep it out of the reach of children. Do not leave packaging material lying around carelessly.
- Keep this device away from rain and moisture. Indoor use only.
- Protect the product against excessive humidity and heat. The recommended temperature is -5 to +45°C.
- Before taking into operation, check upon possible damages. If defective, the product must not be taken into operation.
- This product is maintenance-free, except for occasional cleaning. You can use a slightly dampened cloth for cleaning. Never use alcohol or solvents.
- Maintenance and service operations are only to be carried out by authorized dealers.
- When to be definitively put out of operation, take the product to a local recycling plant. Do not dispose of as household waste!

### INSTALLATION

- Connect the LEDs to the LED OUTPUT terminals: CH1-4 = negative poles for the LEDs, V+ = common positive pole. The load by the LEDs must not exceed 8 A per channel. The total load must not exceed 32 A; otherwise the controller will be damaged.
- For power supply of the LED strips, a matching power supply unit will be required (min. 12 V, max. 24 V). Connect the power supply unit to the positive and negative POWER IN terminals.
- For the DMX connection, 3-pin XLR and RJ45 jacks are provided. Both connectors can be used as desired. Several units can be connected in series for synchronous control. When more than 32 units are connected, a signal amplifier (max. 5) should be inserted. At the last unit, the DMX line has to be terminated to ensure proper data transmission. Set the E-RS DIP switches to the lower position (ON) to enable the termination resistor.

### OPERATION WITH DMX CONTROLLER

To control the LEDs connected via a lighting controller with DMX512 protocol, the controller is equipped with four DMX control channels.

- CH 1: brightness red LEDs
- CH 2: brightness green LEDs
- CH 3: brightness blue LEDs
- CH 4: brightness white LEDs

#### Adjusting the DMX operating mode and start address

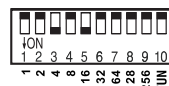
To control the controller from a DMX lighting controller, adjust the DMX start address for its first DMX channel. The start address is adjusted as a binary number via the DIP switches.

- 1 Set DIP switch 10 to the upper position (OFF) to enable DMX mode.



Position of switch 10 for operation with DMX controller

- 2 The start address will result by addition of the values of switches 1-9.



Example for address 20: switches 3 and 5 in the lower position

### OPERATION WITHOUT DMX CONTROLLER

For operation without DMX controller 9 built-in control programs are provided, which can be adjusted via the DIP switches.

- 1 Set DIP switch 10 to the lower position (ON) to enable operation without DMX controller.



Position of switch 10 for operation without DMX controller

- 2 Select the desired control program with DIP switches 1-9:

- DIP switch 1: red
- DIP switch 2: green
- DIP switch 3: blue
- DIP switch 4: white
- DIP switch 5: all colors
- DIP switch 6: flash
- DIP switch 7: color change 4 colors
- DIP switch 8: color change 7 colors
- DIP switch 9: dimming all colors

- 3 For programs 6-9, the running speed can be adjusted with switches 1-5 (slow > fast).

### TECHNICAL SPECIFICATIONS

Power supply: .....12-24 V DC  
 Standby current: .....< 1 W  
 Output power: .....max. 384 W (12V), 768 W (24V)  
 Output current: .....max. 8 A per channel (32 A total)  
 PWM frequency: .....1950 Hz  
 Protection: .....Short circuit  
 Power off memory: .....yes  
 Dimensions (LxWxH): .....164 x 66 x 38 mm  
 Weight: .....300 g  
 Subject to change.

