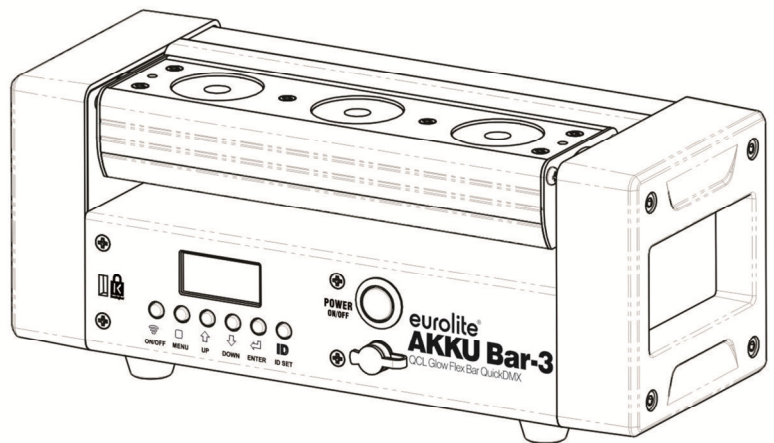


eurolite® **AKKU Bar-3**

QCL Glow Flex Bar QuickDMX



**Bedienungsanleitung
User Manual**

eurolite®

AKKU Bar-3 Glow QCL Flex QuickDMX

Neigbare AKKU-LED-Leiste und Mood-Light mit 4in1-LEDs und QuickDMX
Tilttable battery-powered LED bar and mood light with 4in1 LEDs and QuickDMX



No. 41700117

www.eurolite.de

Inhaltsverzeichnis

Deutsch

EINFÜHRUNG	4
Produktmerkmale	5
SICHERHEITSHINWEISE	6
GERÄTEBESCHREIBUNG	8
INSTALLATION	9
DMX512-ANSTEUERUNG	10
QuickDMX	10
Übertragungsarten	10
Übertragung 1:1	10
Übertragung 1:Mehrere	11
Parallelübertragung	11
Adressierung des Geräts	11
LADEVORGANG	12
Ladezustand	12
BEDIENUNG	13
Standalone-Modus	13
Master/Slave-Betrieb	13
<i>Control Board</i>	14
Fernbedienung IR-13	16
DMX-Protokoll	17
REINIGUNG UND WARTUNG	22
UMWELTSCHUTZ	22
TECHNISCHE DATEN	23
Zubehör	23

Table of contents

English

INTRODUCTION	24
Product features	25
SAFETY INSTRUCTIONS	26
DESCRIPTION OF THE DEVICE	28
INSTALLATION	29
DMX512 CONTROL	30
QuickDMX	30
Transmission modes	30
Transmission 1:1	30
Transmission 1:Many	31
Parallel Transmission	31
Addressing	31
CHARGING	32
Battery status	32
OPERATION	33
Stand-alone mode	33
Master/Slave operation	33
<i>Control Board</i>	34
Remote control IR-13	36
DMX Protocol	37
CLEANING AND MAINTENANCE	42
PROTECTING THE ENVIRONMENT	42
TECHNICAL SPECIFICATIONS	43
Accessories	43

Diese Bedienungsanleitung gilt für die Artikelnummer / This user manual is valid for the article number:

41700117

Das neueste Update dieser Bedienungsanleitung finden Sie im Internet unter:

You can find the latest update of this user manual in the Internet under:

www.eurolite.de

BEDIENUNGSANLEITUNG

eurolite®

AKKU Bar-3 Glow QCL Flex QuickDMX



GEFAHR! Elektrischer Schlag durch Kurzschluss

Seien Sie besonders vorsichtig beim Umgang mit gefährlicher Netzspannung. Bei dieser Spannung können Sie einen lebensgefährlichen elektrischen Schlag erhalten. Öffnen Sie das Gerät niemals.



Lesen Sie vor der Verwendung des Geräts diese Bedienungsanleitung. Sie erhalten dadurch wichtige Hinweise für den korrekten Betrieb.

Alle Personen, die mit der Aufstellung, Inbetriebnahme, Bedienung, Wartung und Instandhaltung dieses Gerätes zu tun haben, müssen

- entsprechend qualifiziert sein
- diese Bedienungsanleitung genau beachten
- die Bedienungsanleitung als Teil des Produkts betrachten
- die Bedienungsanleitung während der Lebensdauer des Produkts behalten
- die Bedienungsanleitung an jeden nachfolgenden Besitzer oder Benutzer des Produkts weitergeben
- sich die letzte Version der Anleitung im Internet herunterladen

EINFÜHRUNG

Wir freuen uns, dass Sie sich für eines unserer Produkte entschieden haben. Wenn Sie nachfolgende Hinweise beachten, sind wir sicher, dass Sie lange Zeit Freude an Ihrem Kauf haben werden.

Produktmerkmale

Neigbare AKKU-LED-Leiste und Mood-Light mit 4in1-LEDs und QuickDMX

- Um 90° neigbare Leiste mit 3 leistungsstarken 8-W-RGBW-LEDs (4in1) und abnehmbarer milchiger Diffusorplatte
- Mood-Light mit milchiger Frontscheibe für ein angenehm weiches Licht mit 15 SMD-RGBW-LEDs (4in1)
- Kompakt und lichtstark
- Mit integriertem QuickDMX-Funksender/-empfänger für die drahtlose Übertragung von DMX512-Signalen
- Betrieb über Netzanschluss oder eingebautem Lithium-Ionen-Akku mit bis zu 13 Stunden Betriebszeit
- Kabelloser Master/Slave-Betrieb über QuickDMX
- Integrierte Showprogramme im Auto- und Musikmodus
- Stufenlose RGBW-Farbmischung, statische Farben, Dimmer, interne Programme und Strobe-Effekt mit variabler Geschwindigkeit, Musiksteuerung
- Dimmgeschwindigkeit (Sprungantwort) einstellbar
- Integrierte Ladeautomatik mit Ladeanzeige
- Adressierung und Einstellung über Control-Board mit LCD
- Hängende als auch stehende Montage möglich
- Schaltnetzteiltechnologie für Netzspannung zwischen 100 und 240 Volt
- Ladenetzteil im Lieferumfang enthalten
- LED: 15 x SMD 5050 0,25 W 4in1 QCL RGBW (homogene Farbmischung)
- LED: 3 x high-power 8 W 4in1 QCL RGBW (homogene Farbmischung)
- Im 3; 7; 8; 9; 11 CH DMX-Modus bedienbar
- Die Gerätekühlung erfolgt über passive Konvektionskühlung
- Ansteuerbar über IR-Fernbedienung (mitgeliefert); Stand-alone; QuickDMX eingebaut; Master/Slave Funktion; Musiksteuerung über Mikrofon
- Flimmerfreie Projektion
- Mit einer Kensington-Lock Diebstahlsicherung

SICHERHEITSHINWEISE

**WARNUNG!**

Lesen Sie aufmerksam die Sicherheitshinweise und benutzen Sie das Produkt nur wie in dieser Anleitung beschrieben, damit es nicht versehentlich zu Verletzungen oder Schäden kommt.

Verwendungszweck

- Bei diesem Gerät handelt es sich um einen Scheinwerfer, mit dem sich dekorative Lichteffekte erzeugen lassen. Das Gerät ist für professionelle Anwendungen im Bereich der Veranstaltungstechnik vorgesehen (z. B. auf Bühnen). Es ist nicht für die Raumbelichtung in Haushalten geeignet.
- Die Spannungsversorgung erfolgt über einen integrierten Akku, der über das Netzteil aufgeladen werden kann. Das Netzteil eignet sich nur zum Aufladen im Innenbereich. Benutzen Sie es nicht im Freien. Setzen Sie es niemals Regen oder Feuchtigkeit aus.
- Der integrierte QuickDMX-Empfänger für den drahtlosen Empfang von DMX512-Signalen arbeitet im ISM-Band im Bereich 2,4 GHz und ist für den Betrieb in den EU- und EFTA-Staaten allgemein zugelassen und anmelde- und gebührenfrei.
- Verwenden Sie das Produkt ausschließlich gemäß den hier gegebenen Vorgaben. Bei Schäden, die durch Nichtbeachten dieser Anleitung verursacht werden, erlischt der Gewährleistungsanspruch. Für Folgeschäden wird keine Haftung übernommen.
- Bei Sach- oder Personenschäden, die durch unsachgemäße Handhabung oder Nichtbeachten der Sicherheitshinweise verursacht werden, übernehmen wir keine Haftung und es erlischt jeder Gewährleistungsanspruch.
- Aus Sicherheitsgründen ist das eigenmächtige Umbauen oder Verändern des Geräts nicht gestattet und hat den Verfall der Gewährleistung zur Folge.


Gefahr durch Elektrizität

- Das Gerät ist nur zur Verwendung im Innenbereich geeignet. Benutzen Sie es nicht im Freien. Setzen Sie es niemals Regen oder Feuchtigkeit aus. Bewahren Sie es nicht in feuchten Räumen auf.
- Um Stromschläge zu vermeiden, niemals irgendeinen Teil des Produkts öffnen. Im Geräteinneren befinden sich keine vom Benutzer zu wartende Teile.
- Schließen Sie das Gerät nur an eine geerdete Steckdose an, die der Produktspezifikation entspricht.
- Die Steckdose muss gut zugänglich sein, damit Sie im Bedarfsfall das Netzteil schnell ziehen können.
- Niemals das Steckernetzteil mit nassen Händen berühren, da die Gefahr eines Stromschlags besteht.
- Das Netzkabel darf nicht geknickt oder gequetscht werden. Halten Sie es von heißen Oberflächen und scharfen Kanten fern.
- Trennen Sie das Gerät vom Stromnetz bei längerem Nichtgebrauch, bevor Sie es reinigen und wenn Gewitter auftreten.
- Setzen Sie das Gerät keinen hohen Temperaturen, direktem Sonnenlicht, Tropf- oder Spritzwasser, starken Vibrationen sowie hohen mechanischen Beanspruchungen aus.
- Stellen Sie keine mit Flüssigkeit gefüllten Gegenstände sowie offene Brandquellen wie brennende Kerzen auf oder direkt neben dem Gerät ab.
- Sorgen Sie dafür, dass keine Gegenstände in das Gerät fallen können, insbesondere Metallteile.
- Lassen Sie Reparaturen am Gerät nur von qualifiziertem Fachpersonal durchführen. Reparaturen müssen durchgeführt werden, wenn sichtbare Schäden am Gerät vorhanden sind, Flüssigkeiten oder Objekte in das Gerät gelangt sind, das Gerät Regen ausgesetzt war, das Gerät heruntergefallen ist oder wenn Funktionsstörungen auftreten.
- Die Reinigung beschränkt sich auf die Oberfläche. Dabei darf keine Feuchtigkeit in Anschlussräume oder an Netzspannung führende Teile gelangen. Wischen Sie das Produkt nur mit einem fusselfreien, angefeuchteten Tuch ab. Niemals Lösungsmittel oder scharfe Reinigungsmittel verwenden. Zuvor das Netzteil aus der Steckdose ziehen.

Gefahr für Kinder und Personen mit eingeschränkter Fähigkeit

- Das Gerät ist kein Spielzeug. Halten Sie es vor Kindern und Haustieren fern. Lassen Sie Verpackungsmaterial nicht achtlos liegen. Betreiben Sie das Gerät nicht unbeaufsichtigt.
- Das Gerät darf nur von Personen benutzt werden, die über ausreichende physische, sensorische und geistige Fähigkeiten sowie über entsprechendes Wissen und Erfahrung verfügen. Andere Personen dürfen das Gerät nur benutzen, wenn sie von einer für ihre Sicherheit zuständigen Person beaufsichtigt oder angeleitet werden.

Warnung vor Verbrennung und Brand

- Der zulässige Umgebungstemperaturbereich (T_a) beträgt -5 bis $+45$ °C. Verwenden Sie das Gerät niemals außerhalb dieses Temperaturbereichs.
- Die Gehäusetemperatur (T_c) kann im Betrieb bis zu 70 °C betragen. Vermeiden Sie den Kontakt mit Personen oder Gegenständen.
- Der Mindestabstand zur beleuchteten Fläche beträgt 10 cm. Der Wert ist am Gerät über das Bildzeichen angegeben: .
- Halten Sie das Gerät vor leicht entflammaren Materialien fern. Platzieren Sie es so, dass im Betrieb eine ausreichende Luftzirkulation gewährleistet ist. Das Gerät muss einen Mindestabstand von 50 cm zu angrenzenden Flächen haben und die Lüftungsöffnungen am Gehäuse dürfen auf keinen Fall abgedeckt werden.

Warnung vor Verletzungen

- Nicht direkt in die Lichtquelle blicken. Personen mit lichtempfindlicher Epilepsie könnten epileptische Anfälle erleiden oder bewusstlos werden.
- Stellen Sie sicher, dass das Gerät fachgerecht und sicher aufgestellt oder befestigt ist und nicht herunterfallen kann. Beachten Sie bei der Installation die gesetzlichen, nationalen Sicherheitsvorschriften insbesondere die Bestimmungen der EN 60598-2-17.
- Versuchen Sie niemals, die Installation selbst vorzunehmen, wenn Sie nicht über eine ausreichende Qualifikation verfügen, sondern beauftragen Sie einen professionellen Installateur. Unsachgemäße Installationen können zu Verletzungen und/oder zur Beschädigung von Eigentum führen.
- Der Hersteller haftet nicht für Schäden, die durch unsachgemäße Installation und unzureichende Sicherheitsvorkehrungen verursacht werden.
- Bei einer Montage über Kopf ist das Gerät immer durch eine zweite Befestigung (z. B. Fangseil oder Fangnetz) zu sichern.
- Während Montage- und Wartungsarbeiten muss der Bereich unterhalb des Geräts abgesperrt sein.
- Bei gewerblicher Nutzung sind die landesspezifischen Unfallverhütungsvorschriften des Verbandes der gewerblichen Berufsgenossenschaften für elektrische Anlagen und Betriebsmittel unbedingt zu beachten.

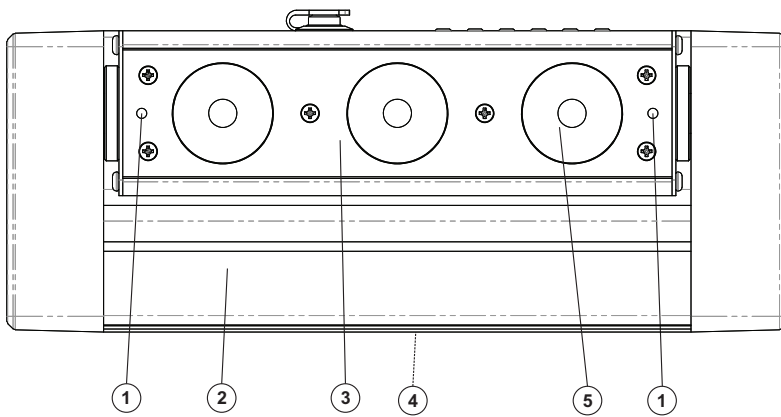
Vorsicht - Sachschäden

- Schließen Sie das Gerät niemals über einen Dimmer an die Netzspannung an.
- Lichteffekte sind generell nicht für den Dauerbetrieb konzipiert. Längere Betriebszeiten sollten immer durch Pausen unterbrochen werden, um die Lebensdauer des Geräts zu erhöhen.
- Vermeiden Sie es das Gerät in kurzen Intervallen ein- und auszuschalten. Dadurch reduziert sich die Lebensdauer des Geräts erheblich.
- Nehmen Sie das Gerät niemals gleich in Betrieb, nachdem es starken Temperaturschwankungen ausgesetzt wurde. Das dabei entstehende Kondenswasser kann unter Umständen das Gerät zerstören. Lassen Sie das Gerät ausgeschaltet auf Zimmertemperatur kommen. Warten Sie bis das Kondenswasser verdunstet ist.
- Benutzen Sie die Originalverpackung, um das Gerät bei Transport und Lagerung optimal vor Erschütterungen, Staub und Feuchtigkeit zu schützen.
- Wenn am Gerät ein Etikett mit Seriennummer angebracht ist, darf dieses nicht entfernt werden, da ansonsten der Gewährleistungsanspruch erlischt.

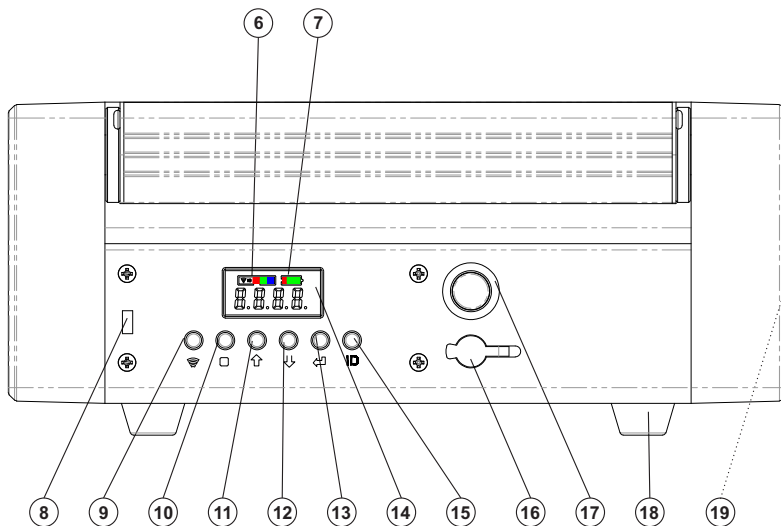
Batteriehinweise

- Die angegebene Akkulaufzeit hängt stark vom Betriebsmodus und der Umgebungstemperatur ab. Bei Kälte reduziert sich die Laufzeit deutlich. Laden Sie den Akku vor dem ersten Einsatz vollständig auf.
- Der enthaltene Li-Ionen-Akku unterliegt den Anforderungen des Gefahrgutrechts. Der Akku kann durch den Benutzer ohne weitere Auflagen auf der Straße transportiert werden. Beim Versand durch Dritte (z. B. Lufttransport oder Spedition) sind besondere Anforderungen an Verpackung und Kennzeichnung zu beachten. Hier muss bei der Vorbereitung des Versandstücks ein Gefahrgutexperte hinzugezogen werden. Versenden Sie Akkus nur, wenn das Gehäuse unbeschädigt ist. Kleben Sie offene Kontakte ab und verpacken Sie den Akku so, dass er sich nicht in der Verpackung bewegt. Bitte beachten Sie auch eventuelle weiterführende nationale Vorschriften.

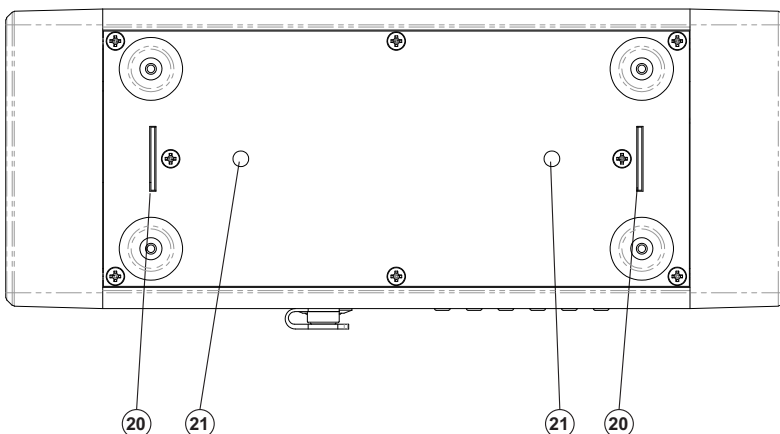
GERÄTEBESCHREIBUNG



- (1) Gewinde für Schraube der Diffusorplatte
- (2) Mood-Light
- (3) LED-Leiste (neigbar)
- (4) Infrarotsensor für die Fernbedienung
- (5) Linse/LED



- (6) QuickDMX-Statusanzeige
- (7) Ladezustandsanzeige
- (8) Kensington-Sicherheitsanschluss
- (9) Funktion QuickDMX Ein/Aus
- (10) Menu-Taste
- (11) Up-Taste
- (12) Down-Taste
- (13) Enter-Taste
- (14) Display/Control Board
- (15) ID-SET-Taste, zum Ändern des Funkkanals und Koppeln der Geräte
- (16) Spannungsversorgungseingang
- (17) Ein-/Ausschalter
- (18) Gummifuß
- (19) Haltegriff



- (20) Fangseilöse
- (21) Gewinde für Schraube des Omega-Halters

INSTALLATION



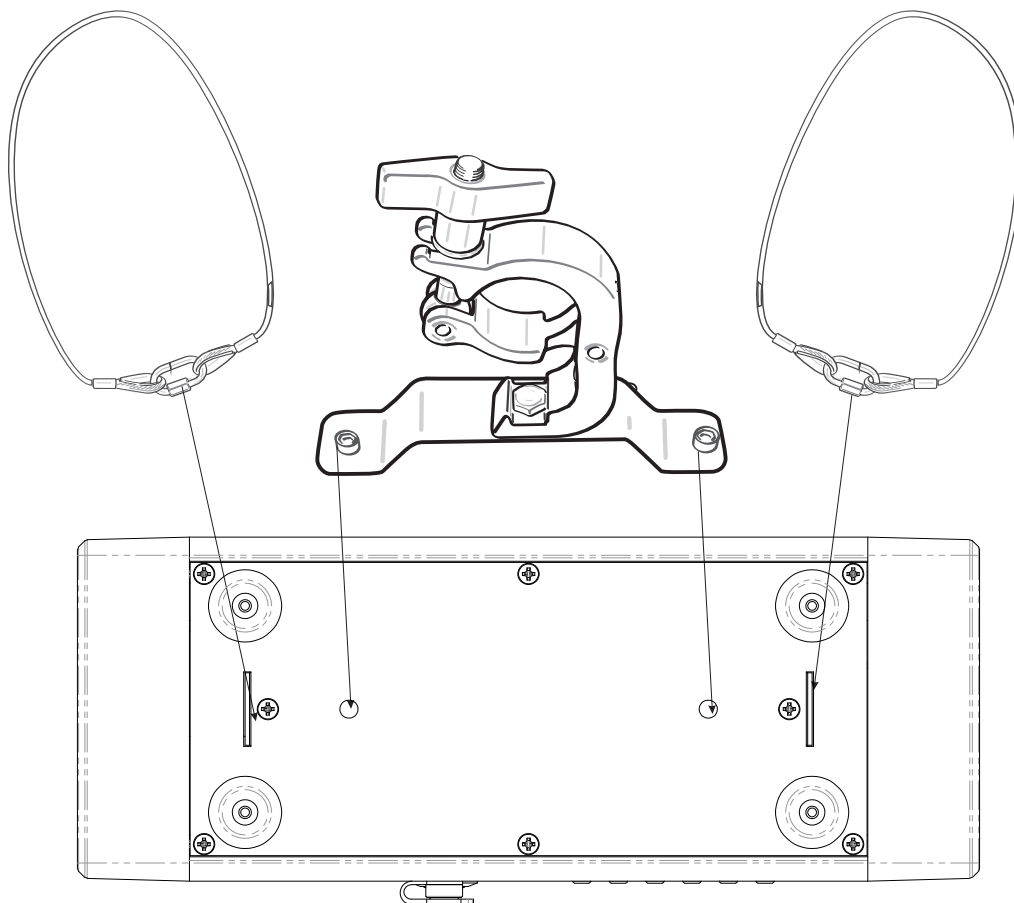
WARNUNG! Verletzungsgefahr durch Herabfallen

Über Kopf installierte Geräte können beim Herabstürzen erhebliche Verletzungen verursachen! Stellen Sie sicher, dass das Gerät sicher installiert ist und nicht herunterfallen kann. Die Montage darf nur durch eine Fachkraft erfolgen, die mit den Gefahren und den einschlägigen Vorschriften hierfür vertraut ist.

Für ein homogenes und weiches Licht der LED-Leiste, verwenden Sie bitte die beiliegende Diffusorplatte. Diese lässt sich, mit Hilfe der ebenfalls beiliegenden Rändelschrauben, einfach über den Linsen befestigen. Der Neigungswinkel der LED-Leiste lässt sich manuell einstellen.

Das Gerät kann auf dem Boden aufgestellt oder an einer Traverse oder einer anderen geeigneten Struktur befestigt werden. Die Montage darf niemals freischwingend erfolgen.

- 1 Die tragende Struktur muss mindestens für das Zehnfache aller montierten Geräte ausgelegt sein.
- 2 Sperren Sie den Arbeitsbereich während der Montage und arbeiten Sie von einer stabilen Plattform aus.
- 3 Verwenden Sie Montagematerial, das für die Struktur geeignet ist und die Last des Geräts tragen kann. Geeignetes Montagematerial finden Sie im Abschnitt „Zubehör“.
- 4 Sichern Sie das Gerät mit einem Fangseil oder einer anderen geeigneten Einrichtung zusätzlich ab. Diese zweite Aufhängung muss auf Grundlage der aktuellsten Arbeitsschutzbestimmungen ausreichend dimensioniert und so angebracht sein, dass im Fehlerfall der Hauptaufhängung kein Teil der Installation herabfallen kann. Für die Befestigung eines Fangseils ist eine entsprechende Öse am Gerät montiert. Befestigen Sie das Sicherungsseil so, dass der Fallweg des Geräts nicht mehr als 20 cm betragen kann.
- 5 Nach der Montage muss das Gerät regelmäßig gewartet und überprüft werden, um mögliche Korrosion, Verformung und Lockerung zu vermeiden.



DMX512-ANSTEUERUNG

Über Ihren DMX-Controller können Sie die einzelnen Geräte individuell ansteuern. Dabei hat jeder DMX-Kanal eine andere Belegung mit verschiedenen Eigenschaften. Die einzelnen DMX-Kanäle und ihre Eigenschaften sind unter DMX-Protokoll aufgeführt.

QuickDMX

Schließen Sie den Sender an das DMX-Steuergerät an. Nehmen Sie die Sender und die AKKU Bar-3 Glow in Betrieb. Schalten Sie am Gerät die Funktions-Taste (QuickDMX) an.

Die QuickDMX-Statusanzeige leuchtet kurz rot, grün und blau auf. Danach leuchtet sie kontinuierlich gemäß dem eingestellten Übertragungskanal.

Stellen Sie alle Sender und Empfänger auf den gleichen Übertragungskanal ein. Drücken Sie dazu am Gerät die ID-Taste.

Die Statusanzeige zeigt den eingestellten Übertragungskanal.

Kanal	Farbe
1	Rot
2	Grün
3	Blau
4	Gelb (Rot/Grün)
5	Cyan (Grün/Blau)
6	Magenta (Rot/Blau)

Das DMX-Funknetz ist damit aufgebaut und die Empfänger sind mit dem Sender gekoppelt. Die Zuweisung der Empfänger auf den Sender bleibt auch beim Ausschalten erhalten. Sobald der Sender ein DMX-Signal erhält, wechselt die Statusanzeige zu Rot. Kurz darauf beginnen die grüne Statusanzeige der Empfänger und ein Punkt im Display zu blinken und zeigen damit den Empfang des DMX-Signals an. Die Bedienung der DMX-gesteuerten Geräte kann nun drahtlos erfolgen.

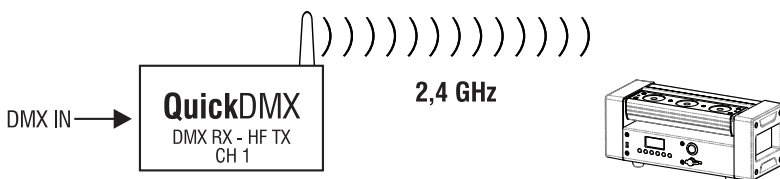
Ziehen Sie nach dem Gebrauch den Netzstecker des Netzteils aus der Steckdose, um unnötigen Stromverbrauch zu vermeiden.

Übertragungsarten

Einem Sender lassen sich mehrere Empfänger zuweisen. Es können maximal 512 Empfänger betrieben werden.

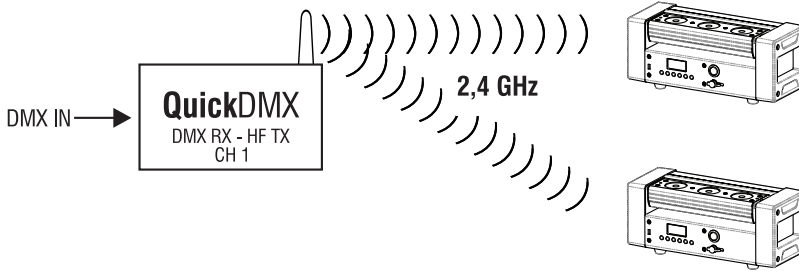
Mit QuickDMX können Sie flexibel Punkt-zu-Punkt-, Punkt-zu-Mehrpunkt und sogar Mehrpunkt-zu-Mehrpunkt-Verbindungen über große Distanzen und in jeder Umgebung einrichten (lesen Sie hierzu die Dokumentation des Funksenders). Ein QuickDMX-Funksender überträgt alle 512 DMX-Kanäle an maximal 512 Scheinwerfer. 6 Funksender lassen sich gleichzeitig betreiben, sodass 3072 DMX-Kanäle steuerbar sind. Die Reichweite beträgt bis zu 400 m.

Übertragung 1:1



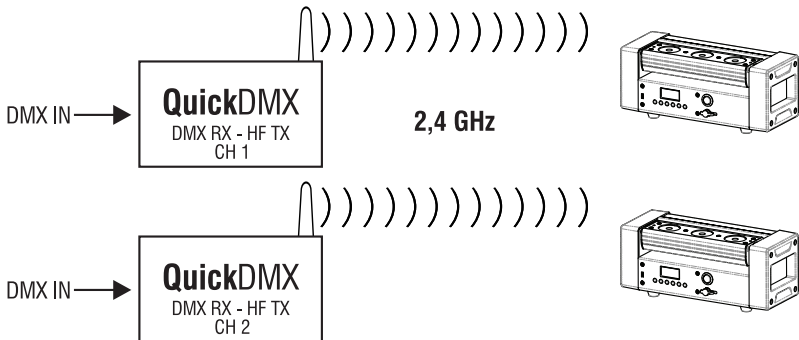
Das DMX-Signal wird bei einem Sender eingespeist und von diesem per HF gesendet. Ein Empfänger mit identischem Übertragungskanal empfängt das HF-Signal und gibt es als DMX-Signal aus.

Übertragung 1:Mehrere



Das DMX-Signal wird bei einem Sender eingespeist und von diesem per HF gesendet. Mehrere Empfänger mit identischem Übertragungskanal empfangen das HF-Signal und geben es als DMX-Signal aus.

Parallelübertragung



Es können 6 DMX-Funknetze mit 6 Sendern parallel betrieben werden, ohne dass sie sich gegenseitig stören. Dazu werden alle Sender auf einen unterschiedlichen Übertragungskanal eingestellt. Die Übertragungsstrecken arbeiten unabhängig voneinander und können sowohl im Modus 1:1 oder 1:mehrere eingesetzt werden.

Adressierung des Geräts

Das Gerät verfügt über fünf verschiedene DMX-Kanal-Modi. Über das Control Board können Sie, wie zuvor beschrieben, den DMX-Kanal-Modus definieren.

Über das Control Board können Sie die DMX-Startadresse definieren. Die Startadresse ist der erste Kanal, auf den die AKKU Bar-3 Glow auf Signale vom Controller reagiert.

Wenn Sie die Startadresse, im 11 Kanal-Modus, z. B. auf 12 definieren, belegt die AKKU Bar-3 Glow die Steuerkanäle 12 bis 22.

Bitte vergewissern Sie sich, dass sich die Steuerkanäle nicht mit anderen Geräten überlappen, damit der korrekt und unabhängig von anderen Geräten in der DMX-Kette funktioniert.

Werden mehrere AKKU Bar-3 Glow auf eine Adresse definiert, arbeiten sie synchron.

Um die Startadresse einzustellen drücken Sie die MENU-Taste. Drücken Sie die UP- oder DOWN-Taste bis die LED-Anzeige Addr anzeigt. Drücken Sie die ENTER-Taste und das Display zeigt d001 an. Sie können nun die gewünschte Adresse über die UP- oder DOWN-Taste auswählen. Bitte drücken Sie noch einmal die ENTER-Taste zur Bestätigung.

Nachdem Sie die Startadresse definiert haben, können Sie die AKKU Bar-3 Glow über Ihren Controller ansteuern

Bitte beachten Sie:

Über das Display des Gerätes wird der Status der DMX-Verbindung angezeigt:



Schalten Sie das Gerät ein. Das Gerät prüft, ob DMX-512 Daten empfangen werden oder nicht. Wenn Daten empfangen werden, erscheint „d.001“ mit der definierten Startadresse auf dem Display. Werden keine Daten empfangen, erscheint „d001“ mit der definierten Startadresse.

Die Meldung erscheint:

- wenn der Drahtlos-Empfänger nicht am Drahtlos-Sender eingeloggt ist oder kein Drahtlos-DMX-Signal empfangen wird.
- wenn der Controller ausgeschaltet oder defekt ist.

LADEVORGANG

Bevor das Gerät zum ersten Mal netzunabhängig betrieben werden kann, muss der Akku vollständig geladen werden. Sie können das Gerät mit dem Netzteil laden.

- 1 Zum Aufladen des Akkus schließen Sie das Gerät über das beiliegende Netzteil an eine geerdete Schutzkontaktsteckdose (100 und 240 Volt) an. Die Ladezeit beträgt 3 Stunden. Während des Ladevorgangs kann das Gerät weiter betrieben werden.
- 2 Schalten Sie das Gerät über den Ein-/Ausschalter an. Die Akku-Betriebszeit hängt vom Betriebsmodus und der Umgebungstemperatur ab (maximal 13 Stunden). Schalten Sie das Gerät nach dem Betrieb aus.
- 3 Dank der integrierten Ladeschutzschaltung kann der Akku nicht überladen werden. Trennen Sie dennoch nach dem Aufladen das Gerät vom Netz. Anderenfalls wird auch bei ausgeschaltetem Gerät stets ein geringer Strom verbraucht.
- 4 Das Gerät erwärmt sich während des Ladevorgangs; dies ist ein normaler Vorgang.
- 5 Laden Sie einen komplett entladenen Akku möglichst bald auf, um eine Beschädigung des Akkus durch Tiefentladung zu vermeiden. Lagern Sie das Gerät nicht mit komplett entladenelem Akku und laden Sie bei langer Lagerung regelmäßig nach.

Maximale Akkulaufzeit	Ladezeit
13 Stunden	3 Stunden

Achten Sie bitte darauf, die Verschlusskappe des Anschlusses Ladenetzteil nach dem Ladevorgang zu verschließen, um das Eindringen von Feuchtigkeit und Schmutz zu verhindern.

Ladezustand

Der Ladezustand des Akkus wird im Display dargestellt. Die Anzeige zeigt den Ladezustand des Akkus in vier Stufen. Leuchten alle vier Stufen, ist der Akku vollständig geladen. Leuchtet nur noch eine, die rote Stufe, ist der Akku bald erschöpft und muss geladen werden. Das Gerät kann in diesem Zustand noch einige Minuten weiter betrieben werden. Danach schaltet eine Schutzschaltung gegen Tiefentladung das Gerät automatisch aus.

BEDIENUNG

Schalten Sie das Gerät mit dem Netzschalter ein. Das Gerät benötigt eine kurze Einstellphase und ist dann betriebsbereit.

Das Display leuchtet auf und Sie können die gewünschten Einstellungen mit den Tasten des Control Boards auswählen.

Das Gerät hat zwei Betriebsarten. Es kann entweder im Standalone-Modus über das Control Board und die EUROLITE IR-13 Fernbedienung oder im DMX-gesteuerten Modus über einen handelsüblichen DMX-Controller und QuickDMX, mit einem geeigneten Funksender, drahtlos betrieben werden.

Standalone-Modus

Das Gerät lässt sich im Standalone-Betrieb ohne Controller einsetzen. Schalten Sie QuickDMX aus und rufen Sie die gewünschte Einstellung, wie im Kapitel *Control Board* beschrieben, auf.

Master/Slave-Betrieb

Im Master/Slave-Betrieb lassen sich mehrere Geräte synchronisieren, die dann von einem Master-Gerät gesteuert werden.

Stellen Sie das Master-Gerät und alle Slave-Geräte auf den gleichen Übertragungskanal ein. Drücken Sie dazu am Gerät die ID-Taste, zum Ändern des Funkkanals und Koppeln der Geräte.

Die Statusanzeige zeigt den eingestellten Übertragungskanal.

Kanal	Farbe
1	Rot
2	Grün
3	Blau
4	Gelb (Rot/Grün)
5	Cyan (Grün/Blau)
6	Magenta (Rot/Blau)

Wählen Sie das Gerät aus, das zur Steuerung der Effekte dienen soll. Dieses Gerät arbeitet dann als Master-Gerät und steuert alle weiteren Slave-Geräte. Stellen Sie beim Master-Gerät den gewünschten Modus ein. Stellen Sie bei allen Slave-Geräten den Slave-Modus (SL.AU) ein. Bitte beachten Sie weitere Hinweise unter *Control Board*.

Control Board

Das Control Board bietet mehrere Möglichkeiten: so lassen sich z. B. die DMX-Startadresse eingeben, das vorprogrammierte Programm abspielen oder der DMX-Kanal Modus auswählen.

Drücken Sie die Menu-Taste, um das Hauptmenü aufzurufen. Durch Drücken der Up/Down-Tasten können Sie sich im Hauptmenü bewegen. Zur Auswahl des gewünschten Menüpunktes drücken Sie die Enter-Taste. Durch Drücken der Up/Down-Tasten können Sie die Auswahl verändern. Bestätigen Sie jede Änderung durch Drücken der Enter-Taste. Der jeweilige Modus kann durch die Menu-Taste verlassen werden. Die jeweiligen Funktionen werden im Folgenden aufgeführt.

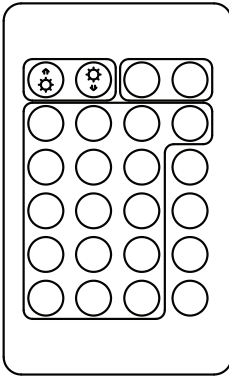
Um die Tastensperre zu deaktivieren, und den Zugriff auf die Menübefehle zurückzugewinnen, drücken Sie die Tasten Up und Down gleichzeitig.

Menu level 1	Menu level 2	Beschreibung																																																																												
Addr	d001-d512	Einstellen der DMX-Startadresse (nicht mit Fernbedienung steuerbar)																																																																												
CHnd	3CH, 7CH, 8CH, 9CH, 11CH	Auswählen des DMX-Kanal-Modus (nicht mit Fernbedienung steuerbar)																																																																												
SLAU	SL.AU	Slave-Modus (nicht mit Fernbedienung steuerbar)																																																																												
SP--	SP00-SP99	Gewünschte Programm-Geschwindigkeit einstellen SP00 – SP99 (zunehmend)																																																																												
Pr--	Pr00-Pr35	<p>Voreingestellte interne Programme</p> <table border="1"> <thead> <tr> <th>Programm</th> <th>Funktion</th> <th>Programm</th> <th>Funktion</th> </tr> </thead> <tbody> <tr><td>00</td><td>Rot Grün Blau</td><td>18</td><td>Blau dunkel</td></tr> <tr><td>01</td><td>Cyan Magenta Gelb</td><td>19</td><td>Blau Gelb</td></tr> <tr><td>02</td><td>Rot Grün Blau Cyan Magenta Gelb</td><td>20</td><td>Blau Cyan</td></tr> <tr><td>03</td><td>Rot Grün Blau Weiß</td><td>21</td><td>Blau Magenta</td></tr> <tr><td>04</td><td>Regenbogen Rot, Gelb, Grün, Cyan, Blau, Magenta</td><td>22</td><td>Blau Weiß</td></tr> <tr><td>05</td><td>Rot dunkel</td><td>23</td><td>Weiß dunkel</td></tr> <tr><td>06</td><td>Rot Grün</td><td>24</td><td>Weiß Gelb</td></tr> <tr><td>07</td><td>Rot Blau</td><td>25</td><td>Weiß Cyan</td></tr> <tr><td>08</td><td>Rot Gelb</td><td>26</td><td>Weiß Magenta</td></tr> <tr><td>09</td><td>Rot Cyan</td><td>27</td><td>Gelb dunkel</td></tr> <tr><td>10</td><td>Rot Magenta</td><td>28</td><td>Gelb Cyan</td></tr> <tr><td>11</td><td>Rot Weiß</td><td>29</td><td>Gelb Magenta</td></tr> <tr><td>12</td><td>Grün dunkel</td><td>30</td><td>Gelb Weiß</td></tr> <tr><td>13</td><td>Grün Blau</td><td>31</td><td>Cyan dunkel</td></tr> <tr><td>14</td><td>Grün Gelb</td><td>32</td><td>Cyan Magenta</td></tr> <tr><td>15</td><td>Grün Cyan</td><td>33</td><td>Cyan Weiß</td></tr> <tr><td>16</td><td>Grün Magenta</td><td>34</td><td>Magenta dunkel</td></tr> <tr><td>17</td><td>Grün Weiß</td><td>35</td><td>Magenta Weiß</td></tr> </tbody> </table>	Programm	Funktion	Programm	Funktion	00	Rot Grün Blau	18	Blau dunkel	01	Cyan Magenta Gelb	19	Blau Gelb	02	Rot Grün Blau Cyan Magenta Gelb	20	Blau Cyan	03	Rot Grün Blau Weiß	21	Blau Magenta	04	Regenbogen Rot, Gelb, Grün, Cyan, Blau, Magenta	22	Blau Weiß	05	Rot dunkel	23	Weiß dunkel	06	Rot Grün	24	Weiß Gelb	07	Rot Blau	25	Weiß Cyan	08	Rot Gelb	26	Weiß Magenta	09	Rot Cyan	27	Gelb dunkel	10	Rot Magenta	28	Gelb Cyan	11	Rot Weiß	29	Gelb Magenta	12	Grün dunkel	30	Gelb Weiß	13	Grün Blau	31	Cyan dunkel	14	Grün Gelb	32	Cyan Magenta	15	Grün Cyan	33	Cyan Weiß	16	Grün Magenta	34	Magenta dunkel	17	Grün Weiß	35	Magenta Weiß
Programm	Funktion	Programm	Funktion																																																																											
00	Rot Grün Blau	18	Blau dunkel																																																																											
01	Cyan Magenta Gelb	19	Blau Gelb																																																																											
02	Rot Grün Blau Cyan Magenta Gelb	20	Blau Cyan																																																																											
03	Rot Grün Blau Weiß	21	Blau Magenta																																																																											
04	Regenbogen Rot, Gelb, Grün, Cyan, Blau, Magenta	22	Blau Weiß																																																																											
05	Rot dunkel	23	Weiß dunkel																																																																											
06	Rot Grün	24	Weiß Gelb																																																																											
07	Rot Blau	25	Weiß Cyan																																																																											
08	Rot Gelb	26	Weiß Magenta																																																																											
09	Rot Cyan	27	Gelb dunkel																																																																											
10	Rot Magenta	28	Gelb Cyan																																																																											
11	Rot Weiß	29	Gelb Magenta																																																																											
12	Grün dunkel	30	Gelb Weiß																																																																											
13	Grün Blau	31	Cyan dunkel																																																																											
14	Grün Gelb	32	Cyan Magenta																																																																											
15	Grün Cyan	33	Cyan Weiß																																																																											
16	Grün Magenta	34	Magenta dunkel																																																																											
17	Grün Weiß	35	Magenta Weiß																																																																											
CoLo-	Co00-Co14	<p>Farbvoreinstellungen</p> <table border="1"> <thead> <tr> <th>Farbe</th> <th>Funktion</th> <th>Farbe</th> <th>Funktion</th> </tr> </thead> <tbody> <tr><td>00</td><td>Rot</td><td>08</td><td>Grün + Weiß</td></tr> <tr><td>01</td><td>Grün</td><td>09</td><td>Blau + Weiß</td></tr> <tr><td>02</td><td>Blau</td><td>10</td><td>Rot + Grün + Blau</td></tr> <tr><td>03</td><td>Weiß</td><td>11</td><td>Rot + Blau + Weiß</td></tr> <tr><td>04</td><td>Rot + Grün</td><td>12</td><td>Grün + Blau + Weiß</td></tr> <tr><td>05</td><td>Rot + Blau</td><td>13</td><td>Rot + Grün + Weiß</td></tr> <tr><td>06</td><td>Rot + Weiß</td><td>14</td><td>Rot + Grün + Blau + White</td></tr> <tr><td>07</td><td>Grün + Blau</td><td></td><td></td></tr> </tbody> </table>	Farbe	Funktion	Farbe	Funktion	00	Rot	08	Grün + Weiß	01	Grün	09	Blau + Weiß	02	Blau	10	Rot + Grün + Blau	03	Weiß	11	Rot + Blau + Weiß	04	Rot + Grün	12	Grün + Blau + Weiß	05	Rot + Blau	13	Rot + Grün + Weiß	06	Rot + Weiß	14	Rot + Grün + Blau + White	07	Grün + Blau																																										
Farbe	Funktion	Farbe	Funktion																																																																											
00	Rot	08	Grün + Weiß																																																																											
01	Grün	09	Blau + Weiß																																																																											
02	Blau	10	Rot + Grün + Blau																																																																											
03	Weiß	11	Rot + Blau + Weiß																																																																											
04	Rot + Grün	12	Grün + Blau + Weiß																																																																											
05	Rot + Blau	13	Rot + Grün + Weiß																																																																											
06	Rot + Weiß	14	Rot + Grün + Blau + White																																																																											
07	Grün + Blau																																																																													
FAde	FA00-FA99	Fading colors FA00-FA99 (mit zunehmender Geschwindigkeit)																																																																												
FLAS	FL00-FL99	Strobing colors (StAt) FL00-FL99 (mit zunehmender Geschwindigkeit, FL00 = an)																																																																												

StAt	r1 (r000-r255)	Dimmerintensität der roten LED-Farbe (LED-Leiste) 000 – 255 (zunehmend)
	G1 (G000-G255)	Dimmerintensität der grünen LED-Farbe (LED-Leiste) 000 – 255 (zunehmend)
	b1 (b000-b255)	Dimmerintensität der blauen LED-Farbe (LED-Leiste) 000 – 255 (zunehmend)
	U1 (U000-U255)	Dimmerintensität der weißen LED-Farbe (LED-Leiste) 000 – 255 (zunehmend)
	r2 (r000-r255)	Dimmerintensität der roten LED-Farbe (Mood-Light) 000 – 255 (zunehmend)
	G2 (G000-G255)	Dimmerintensität der grünen LED-Farbe (Mood-Light) 000 – 255 (zunehmend)
	b2 (b000-b255)	Dimmerintensität der blauen LED-Farbe (Mood-Light) 000 – 255 (zunehmend)
	U2 (U000-U255)	Dimmerintensität der weißen LED-Farbe (Mood-Light) 000 – 255 (zunehmend)
SoUA	So.UA	Musikgesteuerter Modus
LEd	oF10/oF30/oF60/oF90	Display-Abschaltung Anzeige schaltet sich nach ca. 10, 30, 60 oder 90 Sekunden aus
nodE	nod0-nod4	Dimmergeschwindigkeit (Sprungantwort) nod0: Ansprechverhalten von LEDs node1: Ansprechverhalten von Halogenlampen, schnell node2: Ansprechverhalten von Halogenlampen, weniger schnell node3: Ansprechverhalten von Halogenlampen, mittel node4: Ansprechverhalten von Halogenlampen, langsam
UErn	UEX.X	Software-Version
POU-	PO-1/PO-2	Stromsparmmodus PO-1 - Stromsparmmodus, 50% Leistung PO-2 - volle Leistung
LAnp	LA LA0-LA2	Auswahl LED-Leiste/Mood-Light LA0: LED-Leiste und Mood-Light beide an LA1: LED-Leiste an, Mood-Light aus LA2: LED-Leiste aus, Mood-Light an
	LAPr LA-S/LA-d	Synchroner oder asynchroner Programmlauf (Pr) von LED-Leiste und Mood-Light LA-S - synchron LA-d - asynchron

Fernbedienung IR-13

Die Fernbedienung steuert die folgenden Funktionen:

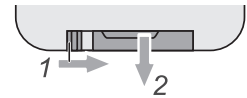


Zunehmende Helligkeit	Abnehmende Helligkeit	AUS	AN
Rot	Grün	Blau	Weiß
100% R + 24% G	90% G + 23% B	22% R + 87% B	50% / 100% Leistung
100% R + 47% G	82% G + 46% B	48% R + 75% B	Strobe-Effekt
100% R + 71% G	72% G + 69% B	67% R + 62% B	Color Fading
100% R + 100% G	100% G + 100% B	100% R + 100% B	Color Switching

Das Gerät verfügt über eine Memory-Funktion. Das zuletzt gewählte Programm wird wieder abgespielt sobald das Gerät erneut in Betrieb genommen wird.

Hinweise:

- Halten Sie beim Betätigen einer Taste die Fernbedienung immer in Richtung des Sensors auf der Gerätevorderseite. Zwischen der Fernbedienung und dem Sensor muss Sichtverbindung bestehen.
- Die Fernbedienung wird mit eingesetzter Batterie geliefert. Damit die Batterie während der Lagerung nicht entladen werden kann, befindet sich eine Isolierfolie zwischen der Batterie und den Batteriekontakten. Ziehen Sie vor dem ersten Betrieb die Folie auf der Rückseite der Fernbedienung aus dem Batteriehalter heraus. Anderenfalls ist die Fernbedienung nicht funktionstüchtig.
- Lässt die Reichweite der Fernbedienung nach ist die Batterie verbraucht und muss ausgetauscht werden. Drücken Sie dazu auf der Rückseite der Fernbedienung den kleinen Riegel mit der Kerbe nach rechts und ziehen Sie gleichzeitig den Batteriehalter heraus. Für den Betrieb der Fernbedienung wird eine 3-V-Knopfzelle Typ CR 2032 benötigt. Achten Sie beim Einsetzen darauf, dass der Pluspol der Knopfzelle im Halter nach oben zeigt.
- Entnehmen Sie vorsichtshalber die Batterie aus der Fernbedienung bei längerem Nichtgebrauch.



DMX-Protokoll

3-Kanal-Modus

Steuerkanal 1 - Farb-Presets

Wert		Eigenschaft
0	255	Farb-Presets

Steuerkanal 2 - Weiß

Wert		Eigenschaft
0	255	Weiß (0=aus, 255=100% weiß)

Steuerkanal 3 - Dimmer

Wert		Eigenschaft
0	255	Allmähliche Einstellung der Dimmerintensität von 0 bis 100 %

7-Kanal-Modus

Steuerkanal 1 - Rot

Wert		Eigenschaft
0	255	Rot (0=aus, 255=100% rot)

Steuerkanal 2 - Grün

Wert		Eigenschaft
0	255	Grün (0=aus, 255=100% grün)

Steuerkanal 3 - Blau

Wert		Eigenschaft
0	255	Blau (0=aus, 255=100% blau)

Steuerkanal 4 - Weiß

Wert		Eigenschaft
0	255	Weiß (0=aus, 255=100% weiß)

Steuerkanal 5 - Dimmer

Wert		Eigenschaft
0	255	Allmähliche Einstellung der Dimmerintensität von 0 bis 100 %

Steuerkanal 6 - Strobe

Wert		Eigenschaft
0	0	Keine Funktion
1	5	Musikgesteuert
6	10	Keine Funktion
11	255	Strobe-Effekt mit zunehmender Geschwindigkeit

Steuerkanal 7 - Auswahl LED-Leiste/Mood-Light

Wert		Eigenschaft
0	32	Auswahl aus Control Board Einstellung (LANp)
33	99	LED-Leiste an, Mood-Light aus
100	199	LED-Leiste aus, Mood-Light an
200	255	LED-Leiste und Mood-Light beide an

8-Kanal-Modus

Steuerkanal 1 - LED-Leiste Rot

Wert		Eigenschaft
0	255	Rot (0=aus, 255=100% rot)

Steuerkanal 2 - LED-Leiste Grün

Wert		Eigenschaft
0	255	Grün (0=aus, 255=100% grün)

Steuerkanal 3 - LED-Leiste Blau

Wert		Eigenschaft
0	255	Blau (0=aus, 255=100% blau)

Steuerkanal 4 - LED-Leiste Weiß

Wert		Eigenschaft
0	255	Weiß (0=aus, 255=100% weiß)

Steuerkanal 5 - Mood-Light Rot

Wert		Eigenschaft
0	255	Rot (0=aus, 255=100% rot)

Steuerkanal 6 - Mood-Light Grün

Wert		Eigenschaft
0	255	Grün (0=aus, 255=100% grün)

Steuerkanal 7 - Mood-Light Blau

Wert		Eigenschaft
0	255	Blau (0=aus, 255=100% blau)

Steuerkanal 8 - Mood-Light Weiß

Wert		Eigenschaft
0	255	Weiß (0=aus, 255=100% weiß)

9-Kanal-Modus

Steuerkanal 1 - Dimmer

Wert		Eigenschaft
0	255	Allmähliche Einstellung der Dimmerintensität von 0 bis 100 %

Steuerkanal 2 - Rot

Wert		Eigenschaft
0	255	Rot (0=aus, 255=100% rot)

Steuerkanal 3 - Grün

Wert		Eigenschaft
0	255	Grün (0=aus, 255=100% grün)

Steuerkanal 4 - Blau

Wert		Eigenschaft
0	255	Blau (0=aus, 255=100% blau)

Steuerkanal 5 - Weiß

Wert		Eigenschaft
0	255	Weiß (0=aus, 255=100% weiß)

Steuerkanal 6 - Strobe

Wert		Eigenschaft
0	14	Keine Funktion
15	255	Strobe-Effekt mit zunehmender Geschwindigkeit

Steuerkanal 7 - Spezialeffekte, Musiksteuerung

Wert		Eigenschaft
0	31	Keine Funktion
32	63	Aufblenden
64	95	Abblenden
96	127	Aufblenden - Abblenden

128	159	Fading colors
160	191	Auf- und Abblenden (15 Farben)
192	223	Switching colors (15 Farben)
224	255	Musikgesteuert

Steuerkanal 8 - Geschwindigkeit Spezialeffekte

Wert		Eigenschaft
0	255	Zunehmende Geschwindigkeit

Steuerkanal 9 - Dimmargeschwindigkeit (Sprungantwort)

Wert		Eigenschaft
0	5	Dimmargeschwindigkeit aus Control Board Einstellung (nodE)
6	55	Ansprechverhalten von LEDs
56	105	Ansprechverhalten von Halogenlampen, schnell
106	155	Ansprechverhalten von Halogenlampen, weniger schnell
156	205	Ansprechverhalten von Halogenlampen, mittel
206	255	Ansprechverhalten von Halogenlampen, langsam

11-Kanal-Modus

Steuerkanal 1 - Dimmer

Wert		Eigenschaft
0	255	Allmähliche Einstellung der Dimmerintensität von 0 bis 100 %

Steuerkanal 2 - Rot

Wert		Eigenschaft
0	255	Rot (0=aus, 255=100% rot)

Steuerkanal 3 - Grün

Wert		Eigenschaft
0	255	Grün (0=aus, 255=100% grün)

Steuerkanal 4 - Blau

Wert		Eigenschaft
0	255	Blau (0=aus, 255=100% blau)

Steuerkanal 5 - Weiß

Wert		Eigenschaft
0	255	Weiß (0=aus, 255=100% weiß)

Steuerkanal 6 - Strobo

Wert		Eigenschaft
0	14	Keine Funktion
15	255	Strobe-Effekt mit zunehmender Geschwindigkeit

Steuerkanal 7 - Spezialeffekte, Musiksteuerung

Wert		Eigenschaft
0	31	Keine Funktion
32	63	Aufblenden
64	95	Abblenden
96	127	Aufblenden - Abblenden
128	159	Fading colors
160	191	Auf- und Abblenden (15 Farben)
192	223	Switching colors (15 Farben)
224	255	Musikgesteuert

Steuerkanal 8 - Geschwindigkeit Spezialeffekte

Wert		Eigenschaft
0	255	Zunehmende Geschwindigkeit

Steuerkanal 9 - Dimmargeschwindigkeit (Sprungantwort)

Wert		Eigenschaft
0	5	Dimmargeschwindigkeit aus Control Board Einstellung (nodE)
6	55	Ansprechverhalten von LEDs
56	105	Ansprechverhalten von Halogenlampen, schnell
106	155	Ansprechverhalten von Halogenlampen, weniger schnell
156	205	Ansprechverhalten von Halogenlampen, mittel
206	255	Ansprechverhalten von Halogenlampen, langsam

Steuerkanal 10 - Stromsparmodus

(nur wenn Control Board Einstellung auf PO-2)

Wert		Eigenschaft
0	249	Control Board Einstellung (POU)
250	255	Stromsparmodus, 50% Leistung

Steuerkanal 11 - Auswahl LED-Leiste/Mood-Light

Wert		Eigenschaft
0	32	Auswahl aus Control Board Einstellung (LANp)
33	99	LED-Leiste an, Mood-Light aus
100	199	LED-Leiste aus, Mood-Light an
200	255	LED-Leiste und Mood-Light beide an

REINIGUNG UND WARTUNG

Das Gerät sollte äußerlich in regelmäßigen Abständen von Verunreinigungen wie Staub usw. gereinigt werden. Insbesondere die Linsen sollten sauber sein, damit das Licht mit maximaler Helligkeit abgestrahlt werden kann.

- 1 Trennen Sie das Gerät vom Netz und lassen Sie es abkühlen, bevor Sie mit der Reinigung beginnen.
- 2 Reinigen Sie die Oberflächen mit einem fusselfreien, angefeuchteten Tuch. Verwenden Sie auf keinen Fall Alkohol oder irgendwelche Lösungsmittel, da sonst die Gehäuseoberflächen beschädigt werden könnten. Vermeiden Sie unbedingt das Eindringen von Nässe oder Feuchtigkeit in das Gerät.
- 3 Das Gerät muss trocken sein, bevor Sie es wieder einschalten.

Im Geräteinneren befinden sich keine zu wartenden Teile. Öffnen Sie das Gehäuse nicht. Unternehmen Sie keine Reparaturversuche, da dies ein Sicherheitsrisiko darstellt. Wartungs- und Servicearbeiten sind ausschließlich dem autorisierten Fachhandel vorbehalten. Sollten einmal Ersatzteile benötigt werden, verwenden Sie bitte nur Originalersatzteile. Sollten Sie noch weitere Fragen haben, wenden Sie sich bitte an Ihren Fachhändler.

UMWELTSCHUTZ



Informationen zur Entsorgung

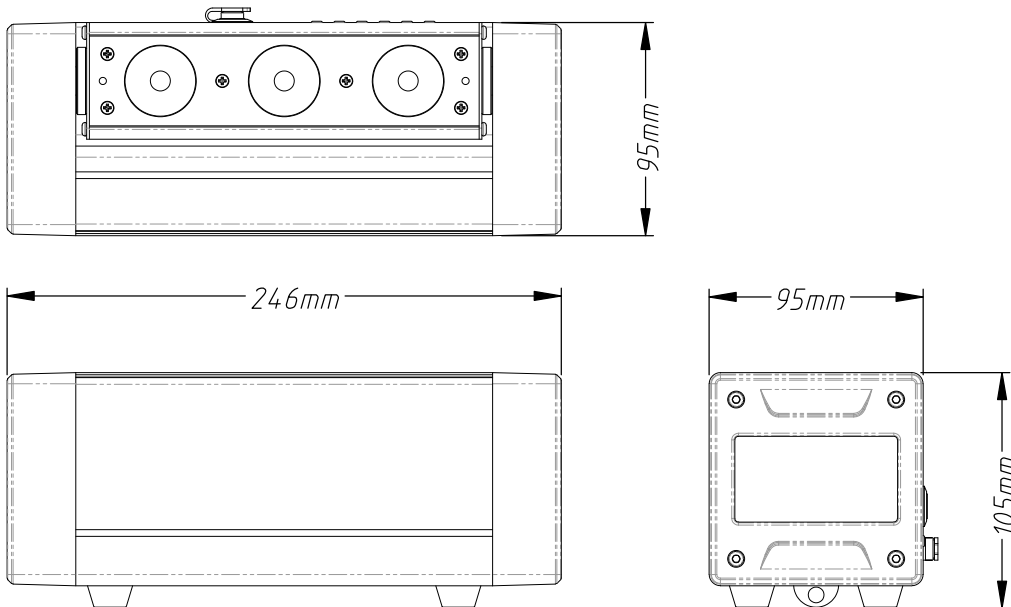
Bitte übergeben Sie das Gerät bzw. die Geräte am Ende der Nutzungsdauer zur umweltgerechten Entsorgung einem örtlichen Recyclingbetrieb. Geräte, die mit diesem Symbol gekennzeichnet sind, dürfen nicht im Hausmüll entsorgt werden. Für weitere Informationen wenden Sie sich bitte an Ihren Händler oder die zuständige örtliche Behörde. Entnehmen Sie evtl. eingelegte Batterien und entsorgen Sie diese getrennt vom Produkt.



Als Endverbraucher sind Sie durch die Batterieverordnung gesetzlich zur Rückgabe aller gebrauchten Batterien und Akkus verpflichtet. Die Entsorgung über den Hausmüll ist verboten. Verbrauchte Batterien können Sie unentgeltlich bei den Sammelstellen Ihrer Gemeinde und überall, wo Batterien verkauft werden, abgeben. Mit der Verwertung von Altgeräten und der ordnungsgemäßen Entsorgung von Batterien und Akkus leisten Sie einen wichtigen Beitrag zum Schutz unserer Umwelt.

TECHNISCHE DATEN

Spannungsversorgung:	100-240 V AC, 50/60 Hz 12,6 V DC 2 A
Schutzart:	IP20
Schutzklasse:	SK III
Akkutyp:	1 x Lithium-Ion 11,10 V, 5200 mAh, 57,72 Wh
Akku:	Betriebsdauer bis zu 13h je nach verwendetem Programm Ladedauer 3h
Lampenart:	LED-Lampe
LED:	15 x SMD 5050 0,25 W 4in1 QCL RGBW (homogene Farbmischung) 3 x high-power 8 W 4in1 QCL RGBW (homogene Farbmischung)
DMX-Kanäle:	3; 7; 8; 9; 11
Stromanschluss:	Batterie/Akku Stromeinspeisung Hohlstecker (M) Einbauversion Stromanschlusskabel mit Eurostecker (mitgeliefert)
Kühlung:	Passive Konvektionskühlung
Ansteuerung:	IR-Fernbedienung (mitgeliefert); Stand-alone; QuickDMX eingebaut; Master/Slave Funktion; Musiksteuerung über Mikrofon
Abstrahlwinkel (1/2 Peak):	11°
Abstrahlwinkel (1/10 Peak):	30°
Gehäusefarbe:	Schwarz
Displaytyp:	Mehrfarbiges LCD
Trägerfrequenz:	2,4 GHz
Diebstahlsicherung:	Kensington-Lock
Maße:	Länge: 24,6 cm Breite: 9,5 cm Höhe: 10,5 cm
Gewicht:	1,91 kg
Fernbedienung	
Batterie:	1 x Knopfzelle 3,0 V CR2032 Lithium-Mangan eingebaut



Zubehör

EUROLITE QuickDMX Funksender/Empfänger	Best.-Nr. 70064703
EUROLITE QuickDMX Funksender	Best.-Nr. 70064700
EUROLITE TPC-10 Klammer, silber	Best.-Nr. 59006856
EUROLITE Sicherheitsseil A 3x600mm bis 5kg, silber	Best.-Nr. 58010310
EUROLITE IR-13 Fernbedienung	Best.-Nr. 50530568
EUROLITE KG-180S Kabelschloss zur Gerätesicherung mit Schlüssel	Best.-Nr. 58010060
EUROLITE KG-180Z Kabelschloss zur Gerätesicherung mit Zahlenschloss	Best.-Nr. 58010062

Technische Änderungen ohne vorherige Ankündigung und Irrtum vorbehalten. © 09.03.2021

USER MANUAL

eurolite®

AKKU Bar-3 Glow QCL Flex QuickDMX



DANGER! Electric shock caused by short-circuit

Be careful with your operations. With a dangerous voltage you can suffer a dangerous electric shock when touching the wires. Never open the housing.



Please read these instructions carefully before using the product. They contain important information for the correct use of the product.

Every person involved with the installation, operation and maintenance of this device has to

- be qualified
- follow the instructions of this manual
- consider this manual to be part of the total product
- keep this manual for the entire service life of the product
- pass this manual on to every further owner or user of the product
- download the latest version of the user manual from the Internet

INTRODUCTION

Thank you for having chosen one of our products. If you follow the instructions given in this manual, we are sure that you will enjoy this device for a long period of time.

Product features

Tiltable battery-powered LED bar and mood light with 4in1 LEDs and QuickDMX

- 90° tiltable bar with 3 high-power 8 W RGBW LEDs (4in1) and removable milky diffuser
- Mood light with milky front screen provides a pleasantly soft light with 15 SMD RGBW LEDs (4in1)
- Compact and bright
- With integrated QuickDMX transmitter/receiver for the wireless transmission of DMX512 signals
- Operation via mains connection or built-in rechargeable lithium-ion battery with up to 13 hours operating time
- Wireless master/slave operation via QuickDMX
- Built-in auto and music show programs
- Stepless RGBW color mixture, static colors, dimmer, internal programs and strobe effect with variable speed, sound-control
- Dimmer speed (step response) adjustable
- Integrated automatic charging of the battery with indicator
- Addressing and setting via Control Board with LCD
- Hanging as well as standing installation possible
- Switch-mode power supply for operation between 100 and 240 volts
- Charger included in delivery
- LED: 15 x SMD 5050 0.25 W 4in1 QCL RGBW (homogenous color mix)
- LED: 3 x high-power 8 W 4in1 QCL RGBW (homogenous color mix)
- Can be operated in 3; 7; 8; 9; 11 CH mode
- The device is cooled by passive convection
- Controlling by IR remote control (provided); Stand-alone; QuickDMX built-in; Master/slave function; Sound to light via Microphone
- Flicker-free projection
- With a Kensington lock theft protection

SAFETY INSTRUCTIONS

**WARNING!**

Please read the safety warnings carefully and only use the product as described in this manual to avoid accidental injury or damage.

Intended use

- This device is a spotlight for creating decorative lighting effects. This device is designed for professional use in the field of event technology, e.g. on stage. It is not suitable for household lighting.
- The product is supplied with power via the built-in rechargeable battery that can be charged via the charging adapter. The charging adapter is suitable for indoor use only. Do not use it outdoors. Never expose it to rain or moisture.
- The integrated QuickDMX receiver for wireless reception of DMX512 signals operates in the 2.4 GHz ISM range and is license-free and generally approved for operation in EU and EFTA countries.
- Only use the device according to the instructions given herein. Damages due to failure to follow these operating instructions will void the warranty! We do not assume any liability for any resulting damage.
- We do not assume any liability for material and personal damage caused by improper use or non-compliance with the safety instructions. In such cases, the warranty will be null and void.
- Unauthorized rebuilds or modifications of the device are not permitted for reasons of safety and render the warranty invalid.

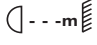
Danger due to electricity

- The device is suitable for indoor use only. Do not use it outdoors. Never expose it to rain or moisture. Do not store it in rooms exposed to moisture.
- To reduce the risk of electric shock, do not open any part of the device. There are no serviceable parts inside the device.
- Only connect the product to a grounded wall socket that complies with the product specification voltage.
- The mains outlet must be easily accessible so that you can unplug the power adapter quickly if need be.
- Do not touch the power adapter with wet hands as it may cause electric shock.
- The mains cable must not be bent or squeezed. Keep it away from hot surfaces or sharp edges.
- Unplug the device during lightning storms, when unused for long periods of time or before cleaning.
- Do not expose the device to any high temperatures, direct sunlight, dripping or splashing water, strong vibrations or heavy mechanical stress.
- Do not place any objects filled with liquids on the device.
- Do not place any open sources of fire, such as burning candles, on or directly next to the device.
- Make sure that objects cannot fall into the device, in particular metal parts.
- Only have repairs to the device carried out by qualified service personnel. Repairs are required when the device is visibly damaged, liquid has been spilled or objects have fallen into the device; when the device has been exposed to rain or moisture, has been dropped or malfunctions occur.
- Cleaning of the device is limited to the surface. Make sure that moisture does not come into contact with any areas of the terminal connections or mains voltage control parts. Only wipe off the product with a soft lint-free and moistened cloth. Never use solvents or aggressive detergents. Before cleaning, disconnect the product from the mains.

Danger to children and people with restricted abilities

- This product is not a toy. Keep it out of the reach of children and pets. Do not leave packaging material lying around carelessly. Never leave this device running unattended.
- This device may be used only by persons with sufficient physical, sensorial, and intellectual abilities and having corresponding knowledge and experience. Other persons may use this device only if they are supervised or instructed by a person who is responsible for their safety.

Warning – risk of burns and fire

- The admissible ambient temperature range (Ta) is -5 to +45°C. Do not operate the device outside of this temperature range.
- The housing temperature (Tc) can be up to 70°C during use. Avoid contact by persons and materials.
- Do not illuminate surfaces within 10 cm of the device. This value is indicated on the device by the  symbol.
- Do not use the device near highly flammable materials. Always place the device at a location where sufficient air circulation is ensured. Leave 50 cm of free space around the device. Never cover the air vents of the housing.

Warning – risk of injuries

- Do not look directly at the light source. Persons with light-sensitive epilepsy may suffer from epileptic seizures or fall unconscious.
- Make sure that the product is set up or installed safely and expertly and prevented from falling down. Comply with the standards and rules that apply in your country, in particular EN 60598-2-17.
- If you lack the qualification, do not attempt the installation yourself, but instead use a professional installer. Improper installation can result in bodily injury and or damage to property.
- The manufacturer cannot be made liable for damages caused by incorrect installations or insufficient safety precautions.
- For overhead use, always secure the device with a secondary safety attachment such as a safety bond or safety net.
- Make sure that the area below the installation place is blocked when rigging, derigging or servicing the device.
- For commercial use the country-specific accident prevention regulations of the government safety organization for electrical facilities must be complied with at all times.

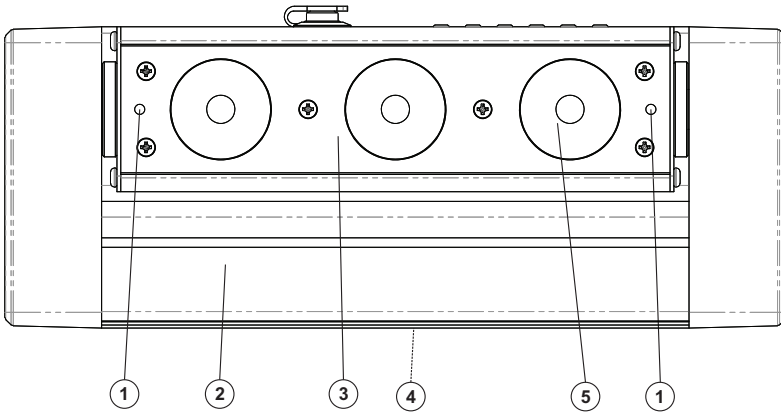
Caution – material damage

- This device must not be connected to the mains voltage by means of a dimmer.
- Lighting effects are not designed for permanent operation. Consistent operation breaks will ensure that the device will serve you for a long time without defects.
- Never switch the device on and off in short intervals. This will considerably reduce the service life of the device.
- If the device has been exposed to drastic temperature fluctuation, do not switch it on immediately. The resulting condensation may destroy the device. Allow the device to reach room temperature before connecting it. Wait until the condensation has evaporated.
- Please use the original packaging to protect the device against vibration, dust and moisture during transportation or storage.
- If a serial number label is affixed to the device, do not remove the label as this would make the warranty void.

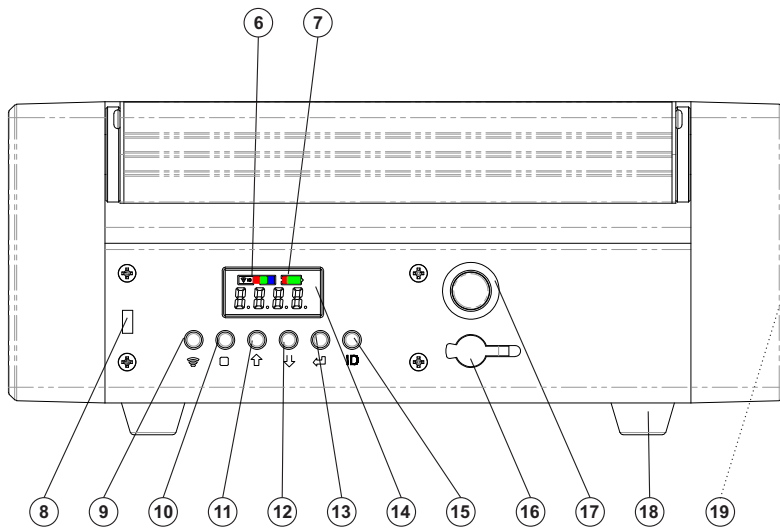
About batteries

- The given battery run time depends largely on the operating mode and ambient temperature. Low temperatures will reduce the run time considerably. Before using the device for the first time, completely charge the battery.
- The contained lithium-ion battery is subject to the Dangerous Goods Legislation requirements. The user can transport the battery by road without further requirements. When being transported by third parties (e.g.: air transport or forwarding agency), special requirements on packaging and labelling must be observed. For preparation of the item being shipped, consulting an expert for hazardous material is required. Dispatch battery only when the housing is undamaged. Tape or mask off open contacts and pack up the battery in such a manner that it cannot move around in the packaging. Please also observe possibly more detailed national regulations.

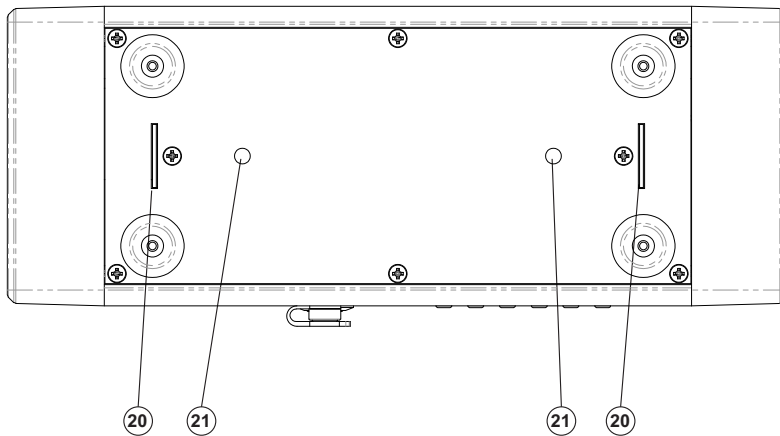
DESCRIPTION OF THE DEVICE



- (1) Thread for the screw of the diffuser
- (2) Mood light
- (3) LED bar (tiltable)
- (4) Infrared sensor for the remote control
- (5) Lens/LED



- (6) QuickDMX status indicator
- (7) Charge level indicator
- (8) Kensington security slot
- (9) Function QuickDMX On/Off
- (10) Menu button
- (11) Up button
- (12) Down button
- (13) Enter button
- (14) Display/Control Board
- (15) ID SET button, to change the transmission channel and pair the devices
- (16) Power input
- (17) Power switch
- (18) Rubber foot
- (19) Handle



- (20) Safety eyelet
- (21) Thread for the screw of the omega holder

INSTALLATION



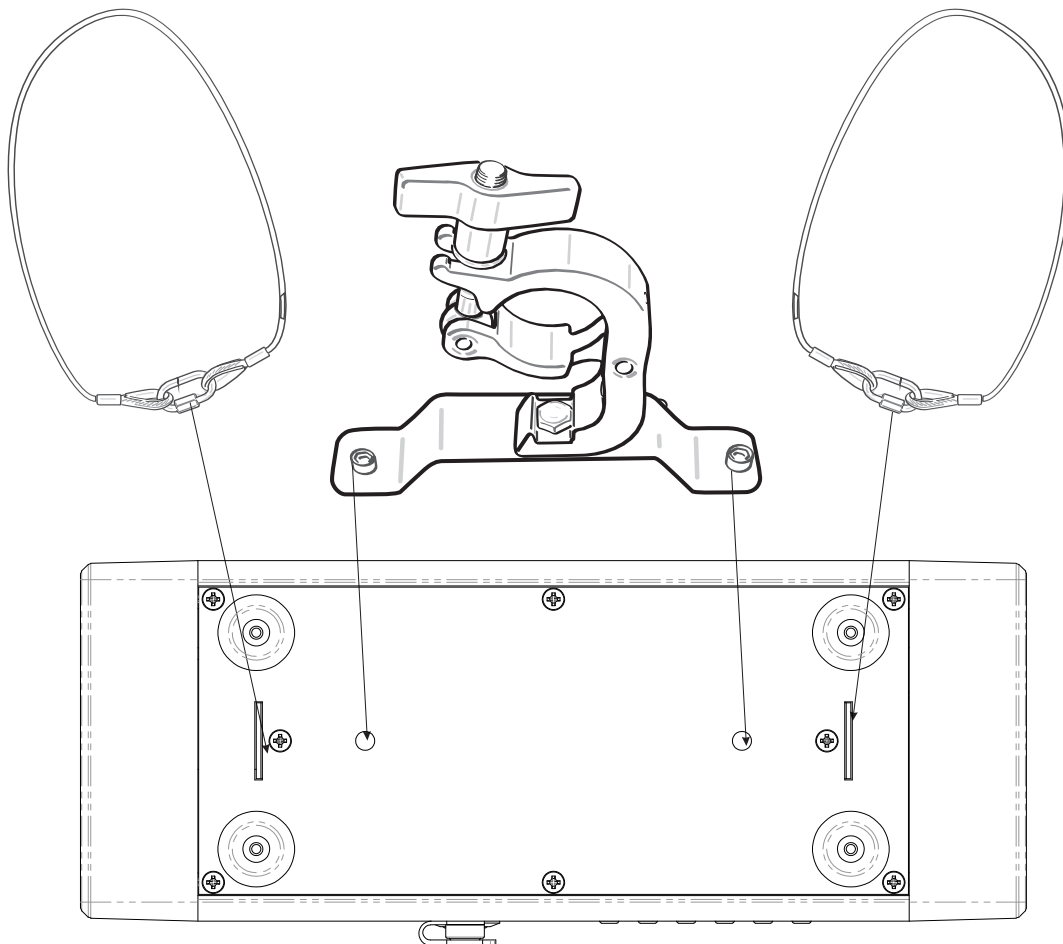
WARNING! Risk of injury caused by falling objects

Devices in overhead installations may cause severe injuries when crashing down. Make sure that the device is installed securely and cannot fall down. The installation must be carried out by a specialist who is familiar with the hazards and the relevant regulations.

For a homogeneous and soft light of the LED bar, please use the enclosed diffuser plate. Simply fix this diffuser over the lenses with the enclosed knurled head screws. The tilt angle of the LED bar can be manually adjusted.

The device may be placed on the floor or fastened to a truss or similar rigging structure. The device must never be fixed swinging freely in the room.

- 1 The rigging structure must support at least 10 times the weight of all fixtures to be installed on it.
- 2 Block access below the work area and work from a stable platform when installing the device.
- 3 Use rigging hardware that is compatible with the structure and capable of bearing the weight of the device. Please refer to the "Accessories" section for a list of suitable rigging hardware.
- 4 Secure the device with a safety bond or other secondary attachment. This secondary safety attachment must be sufficiently dimensioned in accordance with the latest industrial safety regulations and constructed in a way that no part of the installation can fall down if the main attachment fails. An appropriate eyelet is mounted on the device for fixation of the safety bond. Fasten the safety bond in such a way that, in the event of a fall, the maximum drop distance of the device will not exceed 20 cm.
- 5 After installation, the device requires inspections periodically to prevent the possibility of corrosion, deformation and looseness.



DMX512 CONTROL

You can control the device individually via your DMX-controller. Every DMX-channel has a different occupation with different features. The individual channels and their features are listed under DMX-protocol.

QuickDMX

Connect the transmitter to the DMX controller. Set each transmitter and the AKKU Bar-3 Glow into operation. Press the function button to activate QuickDMX.

The QuickDMX status indicator shortly flashes red, green and blue. Afterward, it lights permanently according to the selected transmission channel.

Set each transmitter and receiver to the same transmission channel. For this purpose, press the ID button on the device.

The selected transmission channel is indicated by the status indicator.

Channel	Color
1	Red
2	Green
3	Blue
4	Yellow (red/green)
5	Cyan (green/blue)
6	Magenta (red/blue)

Thus, the wireless DMX network is set up and the receivers are paired to the transmitter. The assignment of the receivers to the transmitter is kept memorized even after disconnecting the power supply. As soon as the transmitter receives a DMX signal, the status indicator switches to red. Shortly afterward, the green status indicators of the receivers and a point in the display start flashing to indicate that the DMX signal is being received. The DMX-controlled units can now be controlled via radio.

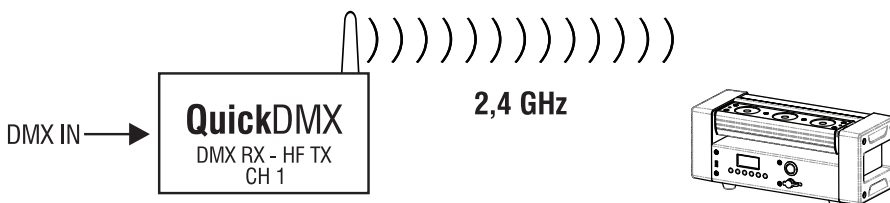
After the operation, disconnect the mains plug of the power supply unit from the mains outlet, to prevent unnecessary power consumption.

Transmission modes

Several receivers may be assigned to a transmitter. It is possible to operate a maximum of 512 receivers.

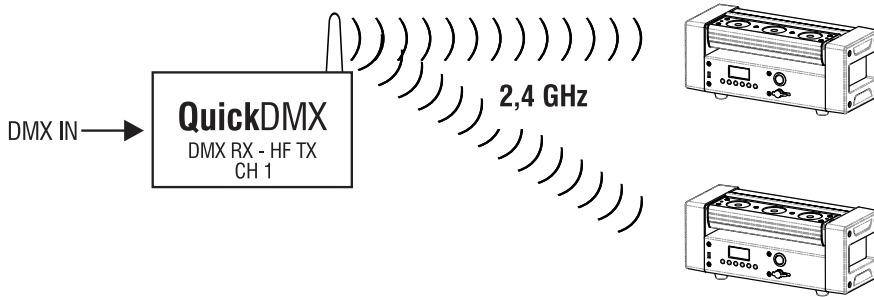
QuickDMX allows creating reliable point-to-point, point-to-multipoint and even multipoint-to-multipoint installations over large distances and in any environment (please refer to the controller's documentation). A single QuickDMX transmitter transmits all 512 DMX channels to a maximum of 512 spotlights. It is possible to operate 6 transmitters at the same time in order to control a total of 3072 DMX channels. The maximum range is 400 m.

Transmission 1:1



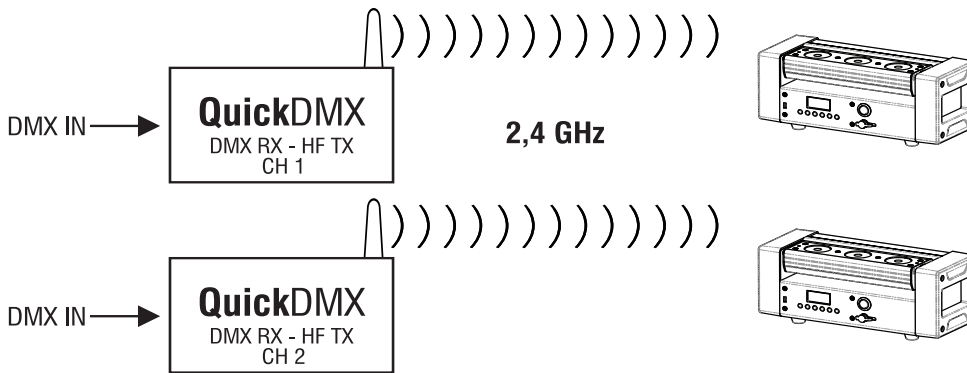
The DMX signal is fed to a transmitter which sends it via RF. A receiver with the same transmission channel receives the RF signal and distributes it as a DMX signal.

Transmission 1:Many



The DMX signal is fed to a transmitter which sends it via RF. Several receivers with the same transmission channel receive the RF signal and distribute it as a DMX signal.

Parallel Transmission



It is possible to operate 6 wireless DMX networks with 6 transmitters in parallel without mutual interference by adjusting them to different transmission channels. The wireless DMX networks operate independently of each other in 1:1 or 1: many transmission modes.

Addressing

The device has five different DMX channel modes. The Control Board allows you, as described above, to assign the DMX channel mode.

The Control Board allows you to assign the DMX starting address, which is defined as the first channel from which the AKKU Bar-3 Glow will respond to the controller.

If you set, for example, the address in the 11 channel mode to channel 12, the AKKU Bar-3 Glow will use the channels 12 to 22 for control.

Please, be sure that you don't have any overlapping channels in order to control each AKKU Bar-3 Glow correctly and independently from any other fixture on the DMX-chain.

If several AKKU Bar-3 Glow devices are addressed similarly, they will work synchronically.

For setting the desired starting address please press the MENU button. Press the UP and DOWN button until the display shows Addr. Press the ENTER button and the display shows: d001. Set the desired address via the UP or DOWN button. Please press the ENTER button again to confirm.

Now you can start operating the AKKU Bar-3 Glow via your lighting controller.

Note:

The modes of DMX512 data are shown via the display of the device:



After switching on, the device will automatically detect whether DMX 512 data is received or not. If the data is received, the display will show "d.001" with the actually set address. If there is no data received at the DMX-input, the display will show "d001" with the actually set address.

This situation can occur if:

- the wireless receiver is not logged in to the wireless transmitter or no wireless DMX signal is received.
- the controller is switched off or defective.

CHARGING

Prior to operating the device off mains for the first time, the rechargeable battery must be fully charged. You can charge the product using the charging adapter.

- 1 For charging the battery, connect the device to a grounded mains socket (100 und 240 Volt) via the enclosed power unit. Charging time is 3 hours. The device may be operated during the charging procedure.
- 2 Switch on the device on using the ON/OFF switch. The operating time of the battery depends on the operating mode and the ambient temperature (max. 13 hours). After the operation, switch the device off.
- 3 The device features a protective circuit for charging which prevents overload of the rechargeable battery. However, disconnect the device from the mains after charging. Otherwise there will be a low current consumption even if the device is switched off.
- 4 The device will heat up during charging; this is normal.
- 5 To prevent damage to the battery by deep discharge, recharge a completely discharged battery as soon as possible. Do not store the unit with the battery completely discharged and regularly recharge the battery in case of long storage.

Maximum battery run time	Recharge time
13 hours	3 hours

Please make sure to close the cap of the charger input after charging in order to prevent the penetration of humidity and dirt.

Battery status

The battery charging status is indicated on the display. The battery charging status is indicated by four levels. If all four levels are lit, the battery is fully loaded. If only one level is lit, the red one, the battery is going flat soon. In this state, the device can be operated for a few minutes. Then an emergency switch-off deactivates the device to protect it from total discharge.

OPERATION

Switch on the device with the power switch. The unit requires a short initialization process and is then ready for operation.

The display lights up and you can choose the desired mode via the buttons of the Control Board.

The device has two operating modes. It can be operated in stand-alone mode via the control board and the EUROLITE IR-13 remote control or in DMX-controlled mode via a standard DMX controller and wireless via QuickDMX with suitable wireless transmitter.

Stand-alone mode

In the stand-alone mode, you can do without a controller. Disable QuickDMX and call the desired setting. Please refer to the instructions under Control Board.

Master/Slave operation

The master/slave operation enables that several devices can be synchronized and controlled by one master device.

Set the master device and each slave device to the same transmission channel. For this purpose, press the ID button on the device, to change the transmission channel and pair the devices.

The selected transmission channel is indicated by the status indicator.

Channel	Color
1	Red
2	Green
3	Blue
4	Yellow (red/green)
5	Cyan (green/blue)
6	Magenta (red/blue)

Choose the device which is to control the effects. This device then works as master device and controls all other slave devices.

Set the master device to the desired mode. Set the slave mode (SL.AU) on every slave device. Please refer to the instructions under *Control Board*.

Control Board

The Control Board offers several features: you can easily set the starting address, run the pre-programmed program or select a DMX channel mode.

The main menu is accessed by pressing Menu. Browse through the menu by pressing Up or Down. Press Enter in order to select the desired menu. You can change the selection by pressing Up or Down. Press Enter in order to confirm. You can leave every mode by pressing Menu. The functions provided are listed in the following sections.

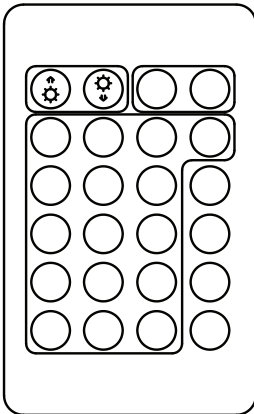
In order to deactivate the keylock function and regain access to the menu options, press the buttons Up and Down at the same time.

Menu level 1	Menu level 2	Description																																																																												
Addr	d001-d512	DMX address setting (not controllable via remote control)																																																																												
CHnd	3CH, 7CH, 8CH, 9CH, 11CH	Setting DMX channel mode (not controllable via remote control)																																																																												
SLAU	SL.AU	Slave Mode (not controllable via remote control)																																																																												
SP--	SP00-SP99	Select the desired program speed SP00 – SP99 (increasing)																																																																												
Pr--	Pr00-Pr35	<p>Preset internal programs</p> <table border="1"> <thead> <tr> <th>Program</th> <th>Function</th> <th>Program</th> <th>Function</th> </tr> </thead> <tbody> <tr><td>00</td><td>Red Green Blue</td><td>18</td><td>Blue Dark</td></tr> <tr><td>01</td><td>Cyan Magenta Yellow</td><td>19</td><td>Blue Yellow</td></tr> <tr><td>02</td><td>Red Green Blue Cyan Magenta Yellow</td><td>20</td><td>Blue Cyan</td></tr> <tr><td>03</td><td>Red Green Blue White</td><td>21</td><td>Blue Magenta</td></tr> <tr><td>04</td><td>Rainbow Red, Yellow, Green, Cyan, Blue, Magenta</td><td>22</td><td>Blue White</td></tr> <tr><td>05</td><td>Red Dark</td><td>23</td><td>White Dark</td></tr> <tr><td>06</td><td>Red Green</td><td>24</td><td>White Yellow</td></tr> <tr><td>07</td><td>Red Blue</td><td>25</td><td>White Cyan</td></tr> <tr><td>08</td><td>Red Yellow</td><td>26</td><td>White Magenta</td></tr> <tr><td>09</td><td>Red Cyan</td><td>27</td><td>Yellow Dark</td></tr> <tr><td>10</td><td>Red Magenta</td><td>28</td><td>Yellow Cyan</td></tr> <tr><td>11</td><td>Red White</td><td>29</td><td>Yellow Magenta</td></tr> <tr><td>12</td><td>Green Dark</td><td>30</td><td>Yellow White</td></tr> <tr><td>13</td><td>Green Blue</td><td>31</td><td>Cyan Dark</td></tr> <tr><td>14</td><td>Green Yellow</td><td>32</td><td>Cyan Magenta</td></tr> <tr><td>15</td><td>Green Cyan</td><td>33</td><td>Cyan White</td></tr> <tr><td>16</td><td>Green Magenta</td><td>34</td><td>Magenta Dark</td></tr> <tr><td>17</td><td>Green White</td><td>35</td><td>Magenta White</td></tr> </tbody> </table>	Program	Function	Program	Function	00	Red Green Blue	18	Blue Dark	01	Cyan Magenta Yellow	19	Blue Yellow	02	Red Green Blue Cyan Magenta Yellow	20	Blue Cyan	03	Red Green Blue White	21	Blue Magenta	04	Rainbow Red, Yellow, Green, Cyan, Blue, Magenta	22	Blue White	05	Red Dark	23	White Dark	06	Red Green	24	White Yellow	07	Red Blue	25	White Cyan	08	Red Yellow	26	White Magenta	09	Red Cyan	27	Yellow Dark	10	Red Magenta	28	Yellow Cyan	11	Red White	29	Yellow Magenta	12	Green Dark	30	Yellow White	13	Green Blue	31	Cyan Dark	14	Green Yellow	32	Cyan Magenta	15	Green Cyan	33	Cyan White	16	Green Magenta	34	Magenta Dark	17	Green White	35	Magenta White
Program	Function	Program	Function																																																																											
00	Red Green Blue	18	Blue Dark																																																																											
01	Cyan Magenta Yellow	19	Blue Yellow																																																																											
02	Red Green Blue Cyan Magenta Yellow	20	Blue Cyan																																																																											
03	Red Green Blue White	21	Blue Magenta																																																																											
04	Rainbow Red, Yellow, Green, Cyan, Blue, Magenta	22	Blue White																																																																											
05	Red Dark	23	White Dark																																																																											
06	Red Green	24	White Yellow																																																																											
07	Red Blue	25	White Cyan																																																																											
08	Red Yellow	26	White Magenta																																																																											
09	Red Cyan	27	Yellow Dark																																																																											
10	Red Magenta	28	Yellow Cyan																																																																											
11	Red White	29	Yellow Magenta																																																																											
12	Green Dark	30	Yellow White																																																																											
13	Green Blue	31	Cyan Dark																																																																											
14	Green Yellow	32	Cyan Magenta																																																																											
15	Green Cyan	33	Cyan White																																																																											
16	Green Magenta	34	Magenta Dark																																																																											
17	Green White	35	Magenta White																																																																											
CoLo-	Co00-Co14	<p>Preset colors</p> <table border="1"> <thead> <tr> <th>Color</th> <th>Function</th> <th>Color</th> <th>Function</th> </tr> </thead> <tbody> <tr><td>00</td><td>Red</td><td>08</td><td>Green + White</td></tr> <tr><td>01</td><td>Green</td><td>09</td><td>Blue + White</td></tr> <tr><td>02</td><td>Blue</td><td>10</td><td>Red + Green + Blue</td></tr> <tr><td>03</td><td>White</td><td>11</td><td>Red + Blue + White</td></tr> <tr><td>04</td><td>Red + Green</td><td>12</td><td>Green+ Blue + White</td></tr> <tr><td>05</td><td>Red + Blue</td><td>13</td><td>Red + Green + White</td></tr> <tr><td>06</td><td>Red + White</td><td>14</td><td>Red + Green + Blue + White</td></tr> <tr><td>07</td><td>Green + Blue</td><td></td><td></td></tr> </tbody> </table>	Color	Function	Color	Function	00	Red	08	Green + White	01	Green	09	Blue + White	02	Blue	10	Red + Green + Blue	03	White	11	Red + Blue + White	04	Red + Green	12	Green+ Blue + White	05	Red + Blue	13	Red + Green + White	06	Red + White	14	Red + Green + Blue + White	07	Green + Blue																																										
Color	Function	Color	Function																																																																											
00	Red	08	Green + White																																																																											
01	Green	09	Blue + White																																																																											
02	Blue	10	Red + Green + Blue																																																																											
03	White	11	Red + Blue + White																																																																											
04	Red + Green	12	Green+ Blue + White																																																																											
05	Red + Blue	13	Red + Green + White																																																																											
06	Red + White	14	Red + Green + Blue + White																																																																											
07	Green + Blue																																																																													
FAde	FA00-FA99	Fading colors FA00-FA99 (with increasing speed)																																																																												
FLAS	FL00-FL99	Strobing colors (StAt) FL00-FL99 (with increasing speed, FL00 = on)																																																																												

StAt	r1 (r000-r255)	Dimmer intensity of red LED color (LED bar) 000 – 255 (increasing)
	G1 (G000-G255)	Dimmer intensity of green LED color (LED bar) 000 – 255 (increasing)
	b1 (b000-b255)	Dimmer intensity of blue LED color (LED bar) 000 – 255 (increasing)
	U1 (U000-U255)	Dimmer intensity of white LED color (LED bar) 000 – 255 (increasing)
	r2 (r000-r255)	Dimmer intensity of red LED color (Mood light) 000 – 255 (increasing)
	G2 (G000-G255)	Dimmer intensity of green LED color (Mood light) 000 – 255 (increasing)
	b2 (b000-b255)	Dimmer intensity of blue LED color (Mood light) 000 – 255 (increasing)
	U2 (U000-U255)	Dimmer intensity of white LED color (Mood light) 000 – 255 (increasing)
SoUA	So.UA	Sound controlled mode
LEd	oF10/oF30/oF60/ oF90	Display shutoff Shuts off the display after about 10, 30, 60 or 90 seconds
nodE	nod0-nod4	Dimmer speed (step response) node0: Response characteristics of LEDs node1: Response characteristics of halogen lamps, fast node2: Response characteristics of halogen lamps, less fast node3: Response characteristics of halogen lamps, middle node4: Response characteristics of halogen lamps, slow
UErn	UEX.X	Software version
POU-	PO-1/PO-2	Power-save mode PO-1 - power save mode, 50 % power PO-2 - full power
LAnp	LA LA0-LA2	Select LED bar/mood light LA0: LED bar and mood light all on LA1: LED bar on, mood light off LA2: LED bar off, mood light on
	LAPr LA-S/LA-d	Synchronous or asynchronous program run (Pr) of the LED bar and the mood light LA-S - synchronous LA-d - asynchronous

Remote control IR-13

The remote control has the following functions:

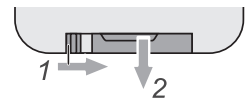


Brightness up	Brightness down	OFF	ON
Red	Green	Blue	White
100% R + 24% G	90% G + 23% B	22% R + 87% B	50% / 100% power
100% R + 47% G	82% G + 46% B	48% R + 75% B	Strobe effect
100% R + 71% G	72% G + 69% B	67% R + 62% B	Color Fading
100% R + 100% G	100% G + 100% B	100% R + 100%B	Color Switching

The device features a memory function. The last program selected will begin anew when the device is restarted.

Notes:

- When actuating a button, always direct the remote control towards the sensor. There must be no obstacles between remote control and the sensor.
- The remote control is supplied with a battery inserted. An insulating foil between the battery and the battery contacts prevents the battery from being discharged during storage. Prior to the first operation remove the foil from the battery support on the rear side of the remote control. Otherwise operation of the remote control is not possible.
- If the range of the remote control decreases, replace the battery. For this purpose, on the rear side of the remote control press the small bar with the groove to the right and at the same time remove the battery support. For operation, one 3 V button cell type CR 2032 is required. When inserting, pay attention that the positive pole of the button cell shows upwards in the support.
- Remove the battery from the remote control as a precaution if the device is not used for a longer period of time.



DMX Protocol

3 channel mode

Control-channel 1 - Color presets

Value		Feature
0	255	Color presets

Control-channel 2 - White

Value		Feature
0	255	White (0=off, 255=100% white)

Control-channel 3 - Dimmer

Value		Feature
0	255	Gradual adjustment of the dimmer intensity from 0 to 100 %

7 channel mode

Control-channel 1 - Red

Value		Feature
0	255	Red (0=off, 255=100% red)

Control-channel 2 - Green

Value		Feature
0	255	Green (0=off, 255=100% green)

Control-channel 3 - Blue

Value		Feature
0	255	Blue (0=off, 255=100% blue)

Control-channel 4 - White

Value		Feature
0	255	White (0=off, 255=100% white)

Control-channel 5 - Dimmer

Value		Feature
0	255	Gradual adjustment of the dimmer intensity from 0 to 100 %

Control-channel 6 - Strobe

Value		Feature
0	0	No function
1	5	Sound Control
6	10	No function
11	255	Strobe-effect with increasing speed

Control-channel 7 - Select LED bar/mood light

Value		Feature
0	32	Selection from Control Board setting (LANp)
33	99	LED bar on, mood light off
100	199	LED bar off, mood light on
200	255	LED bar and mood light all on

8 channel mode**Control-channel 1 - LED bar red**

Value		Feature
0	255	Red (0=off, 255=100% red)

Control-channel 2 - LED bar green

Value		Feature
0	255	Green (0=off, 255=100% green)

Control-channel 3 - LED bar blue

Value		Feature
0	255	Blue (0=off, 255=100% blue)

Control-channel 4 - LED bar white

Value		Feature
0	255	White (0=off, 255=100% white)

Control-channel 5 - Mood light red

Value		Feature
0	255	Red (0=off, 255=100% red)

Control-channel 6 - Mood light green

Value		Feature
0	255	Green (0=off, 255=100% green)

Control-channel 7 - Mood light blue

Value		Feature
0	255	Blue (0=off, 255=100% blue)

Control-channel 8 - Mood light white

Value		Feature
0	255	White (0=off, 255=100% white)

9 channel mode**Control-channel 1 - Dimmer**

Value		Feature
0	255	Gradual adjustment of the dimmer intensity from 0 to 100 %

Control-channel 2 - Red

Value		Feature
0	255	Red (0=off, 255=100% red)

Control-channel 3 - Green

Value		Feature
0	255	Green (0=off, 255=100% green)

Control-channel 4 - Blue

Value		Feature
0	255	Blue (0=off, 255=100% blue)

Control-channel 5 - White

Value		Feature
0	255	White (0=off, 255=100% white)

Control-channel 6 - Strobe

Value		Feature
0	14	No function
15	255	Strobe-effect with increasing speed

Control-channel 7 - Special effects, sound control

Value		Feature
0	31	No function
32	63	Fade in
64	95	Fade out
96	127	Fade in - fade out

128	159	Fading colors
160	191	Fade in and fade out (15 colors)
192	223	Switching colors (15 colors)
224	255	Sound Control

Control-channel 8 - Speed special effects

Value		Feature
0	255	Increasing speed

Control-channel 9 - Dimmer speed (step response)

Value		Feature
0	5	Control Board setting dimmer speed (nodE)
6	55	Response characteristics of LEDs
56	105	Response characteristics of halogen lamps, fast
106	155	Response characteristics of halogen lamps, less fast
156	205	Response characteristics of halogen lamps, middle
206	255	Response characteristics of halogen lamps, slow

11 channel mode

Control-channel 1 - Dimmer

Value		Feature
0	255	Gradual adjustment of the dimmer intensity from 0 to 100 %

Control-channel 2 - Red

Value		Feature
0	255	Red (0=off, 255=100% red)

Control-channel 3 - Green

Value		Feature
0	255	Green (0=off, 255=100% green)

Control-channel 4 - Blue

Value		Feature
0	255	Blue (0=off, 255=100% blue)

Control-channel 5 - White

Value		Feature
0	255	White (0=off, 255=100% white)

Control-channel 6 - Strobe

Value		Feature
0	14	No function
15	255	Strobe-effect with increasing speed

Control-channel 7 - Special effects, sound control

Value		Feature
0	31	No function
32	63	Fade in
64	95	Fade out
96	127	Fade in - fade out
128	159	Fading colors
160	191	Fade in and fade out (15 colors)
192	223	Switching colors (15 colors)
224	255	Sound Control

Control-channel 8 - Speed special effects

Value		Feature
0	255	Increasing speed

Control-channel 9 - Dimmer speed (step response)

Value		Feature
0	5	Control Board setting dimmer speed (nodE)
6	55	Response characteristics of LEDs
56	105	Response characteristics of halogen lamps, fast
106	155	Response characteristics of halogen lamps, less fast
156	205	Response characteristics of halogen lamps, middle
206	255	Response characteristics of halogen lamps, slow

Control-channel 10 - Power save mode

(only if Control Board setting is PO-2)

Value		Feature
0	249	Control Board setting (POU)
250	255	Power save mode, 50% power

Control-channel 11 - Select LED bar/mood light

Value		Feature
0	32	Selection from Control Board setting (LAnp)
33	99	LED bar on, mood light off
100	199	LED bar off, mood light on
200	255	LED bar and mood light all on

CLEANING AND MAINTENANCE

The outside of the device should be cleaned periodically to remove contaminants such as dust etc. The lens, in particular, should be clean to ensure that light will be emitted at maximum brightness.

- 1 Disconnect the device from power and allow it to cool before cleaning.
- 2 Clean the surface with a soft lint-free and moistened cloth. Never use alcohol or solvents as these may damage the surface. Make sure that no liquids can enter the device.
- 3 The device must be dry before reapplying power.

There are no serviceable parts inside. Do not open the housing. Do not try to repair the device by yourself as this may result in damage. Maintenance and service operations are only to be carried out by authorized dealers. Should you need any spare parts, please use genuine parts. Should you have further questions, please contact your dealer.

PROTECTING THE ENVIRONMENT

Disposal of old equipment



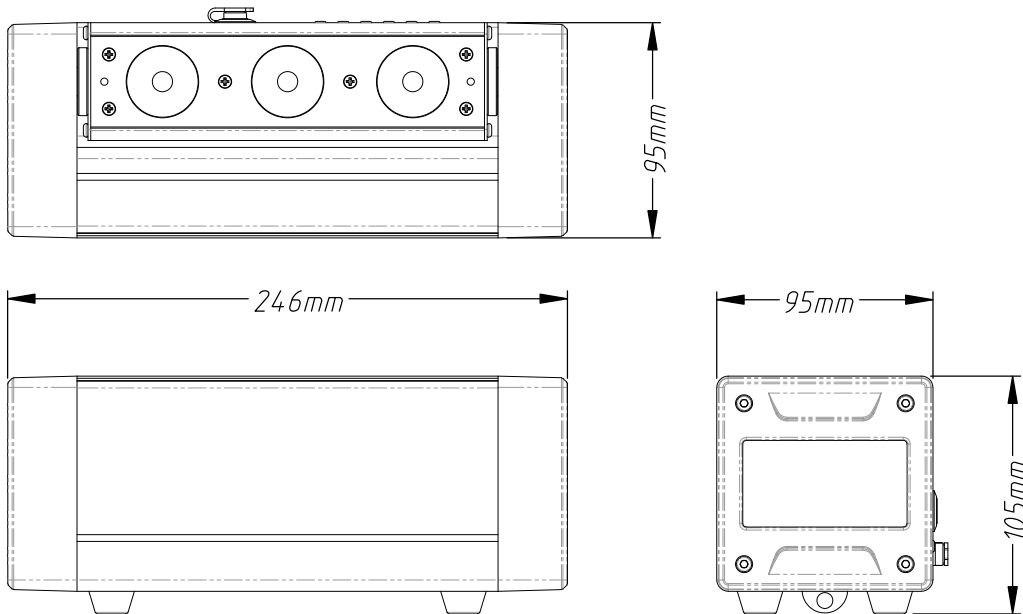
When to be definitively put out of operation, take the product to a local recycling plant for a disposal which is not harmful to the environment. Devices marked with this symbol must not be disposed of as household waste. Contact your retailer or local authorities for more information. Remove any inserted batteries and dispose of them separately from the product.



You as the end user are required by law (Battery Ordinance) to return all used batteries/rechargeable batteries. Disposing of them in the household waste is prohibited. You may return your used batteries free of charge to collection points in your municipality and anywhere where batteries/rechargeable batteries are sold. By disposing of used devices and batteries correctly, you contribute to the protection of the environment.

TECHNICAL SPECIFICATIONS

Power supply:	100-240 V AC, 50/60 Hz 12.6 V DC 2 A
IP classification:	IP20
Protection class:	Class III
Battery pack type:	1 x lithium ion 11.10 V, 5200 mAh, 57.72 Wh
Battery pack:	Battery operation up to 13h depending on program used Recharging time 3h
Lamp type:	LED lamp
LED:	15 x SMD 5050 0.25 W 4in1 QCL RGBW (homogenous color mix) 3 x high-power 8 W 4in1 QCL RGBW (homogenous color mix)
DMX channels:	3; 7; 8; 9; 11
Power connection:	Battery/battery pack Mains input Coaxial power connector (M) Power supply cord with Euro plug (provided)
Cooling:	Passive cooling by convection
Control:	IR remote control (provided); Stand-alone; QuickDMX built-in; Master/slave function; Sound to light via Microphone
Beam angle (1/2 peak):	11°
Beam angle (1/10 peak):	30°
Housing color:	Black
Display type:	Multicolor LCD
Carrier frequency:	2.4 GHz
Theft protection:	Kensington lock
Dimension:	Length: 24.6 cm Width: 9.5 cm Height: 10.5 cm
Weight:	1.91 kg
Remote control	
Battery:	1 x Button cell 3.0 V CR2032 lithium manganese built-in



Accessories

EUROLITE QuickDMX Wireless Transmitter/Receiver	No. 70064703
EUROLITE QuickDMX Wireless Transmitter	No. 70064700
EUROLITE TPC-10 Coupler, silver	No. 59006856
EUROLITE Safety Bond A 3x600mm up to 5kg, silver	No. 58010310
EUROLITE IR-13 Remote Control	No. 50530568
EUROLITE KG-180S Cable Lock Anti-theft Protection with Key	No. 58010060
EUROLITE KG-180S Cable Lock Anti-theft Protection with Combination Lock	No. 58010062

All information is subject to change without prior notice. © 09.03.2021

eurolite®

Eurolite is a brand of Steinigke Showtechnic GmbH · Andreas-Bauer-Str. 5 · 97297 Waldbüttelbrunn Germany
D00133036 Version 1.0 Publ. 09/03/2021

