

# Bedienungsanleitung



from hazebase





## Lieferumfang

- 1 Nebelmaschine Piccola
- 1 magnetische Schlauchblende
- 1 250ml-Tank inkl. Deckel und Schnellkupplung
- 1 3,4Ah/12V AGM-Akku inkl. Halter
- 1 Ladegerät inkl. Primäradapter
- 1 Transportkoffer
- 1 Bedienungsanleitung

Bitte überprüfen Sie die Vollständigkeit der Lieferung

## Inhalt

1. Vorwort	<b>3</b>
2. Sicherheitshinweise	<b>4</b>
3. Bezeichnung der Teile	<b>5</b>
4. Vorbereitung	<b>7</b>
4.1 Auswahl des Standortes	7
4.2 Befüllen des Tanks	7
4.3 Schlauchblende	7
5. Arbeiten mit der Piccola	<b>8</b>
5.1 Display der Piccola	8
5.2 Bedienung im Stand-alone-Modus	8
5.3 Moduswahl der 5-pol XLR Buchsen	9
5.4 Betrieb über DMX/RDM	10
5.5 Betrieb über Kabelfernbedienung (Option)	10
5.5 Betrieb über Funkfernbedienung (Option)	10
5.6 Ausschalten der Piccola	11
6. Das Akkupack	<b>12</b>
6.1 Wechsel des Akkupacks	12
6.2 Behandlung des Akkupacks	12
6.3 Laden des Akkupacks	13
6.4 Sicherheitshinweise Akkupack	13
7. Verdampfer	<b>13</b>
7.1 Wechsel des Verdampfers	13
8. Pflege und Wartung	<b>15</b>
9. Fehlerbehebung	<b>16</b>
10. Technische Daten	<b>17</b>
11. Garantiebestimmungen	<b>18</b>

## 1. Vorwort

Die Piccola ist eine akkubetriebene Nebelmaschine zur Verwendung sowohl als Nebeleffekt im Entertainment Bereich, als auch bei Strömungsprüfungen oder Leckageortungen. Sie benötigt nur kürzeste Aufheizzeiten (1 sek.) und hat zudem ein kompaktes Gehäuse bei geringem Gewicht (2,6kg).

Die Piccola entnimmt dem Akku nur Energie, wenn ein Nebelvorgang gestartet wird. Dieser Vorgang läuft nach folgendem Schema ab.

1. Aufheizen (ca. 1 Sekunde)
2. Fluidpumpe fördert und es wird Nebel erzeugt.
3. Nachlaufzeit von 10 Sekunden (Die Heizung ist noch aktiv während die Pumpe abgeschaltet ist).

Die Auslösung des Nebelvorgangs kann entweder über die Auslösetaste am Griff erfolgen, oder aber über die 5-pol XLR Buchse. Hierfür stehen drei verschiedene Betriebsmodi zur Verfügung.

1. DMX-512 Empfang
2. Kabelfernbedienung (optional erhältlich)
3. Funkfernbedienung (optional erhältlich)

### **ACHTUNG!**

Der Akku ist bei Nichtbenutzung der Piccola vom Gerät zu trennen. Bei längerer Lagerung muss der Akku in regelmäßigen Abständen (spätestens alle 6 Monate) geladen werden. Lagern Sie niemals einen entladenen Akku.

## 2. Sicherheitshinweise

Aus der Nebelaustrittsöffnung tritt sehr heißer Dampf aus. **Achtung Verbrennungsgefahr!**

Während des Nebelvorgangs können vereinzelt sehr heiße Fluid-Tröpfchen aus der Nebelaustrittsöffnung austreten. Daher dürfen sich im Abstand von 1,5 m zur Nebelaustrittsöffnung keine Personen oder wärmeempfindliche Gegenstände befinden.

Niemals während des Betriebes oder im aktiviertem Zustand an der Nebelaustrittsöffnung hantieren.

Das Gerät ist an einem nicht wärmeempfindlichen Ort aufzustellen. Einen Mindestabstand von 60 cm zu entflammaren, brennbaren und wärmeempfindlichen Gegenständen einhalten.

Das eingesetzte Nebelfluid beinhaltet ein Glykol, welches mit einer leicht bläulichen, fast unsichtbaren Flamme brennt. Deshalb niemals in starke Zündquellen wie offenes Feuer nebeln.

Niemals das an eine Stromquelle angeschlossene Gerät öffnen.

Während des Betriebes ist vereinzelt Austreten von heißen Fluidtröpfchen möglich. Es sollte daher darauf geachtet werden, dass diese nicht zu einer Gefahr für Menschen werden können. Sicherheitsabstand zur Nebelaustrittsdüse von 3m einhalten.

Das Nebelfluid nicht einnehmen und von Kindern fern halten. Bei Augenkontakt mit viel Wasser ausspülen. Bei versehentlicher Einnahme einen Arzt aufsuchen.

Verschüttetes oder verspritztes Fluid kann Rutschgefahr auslösen. Fluid aufnehmen und vorschriftsmäßig entsorgen.

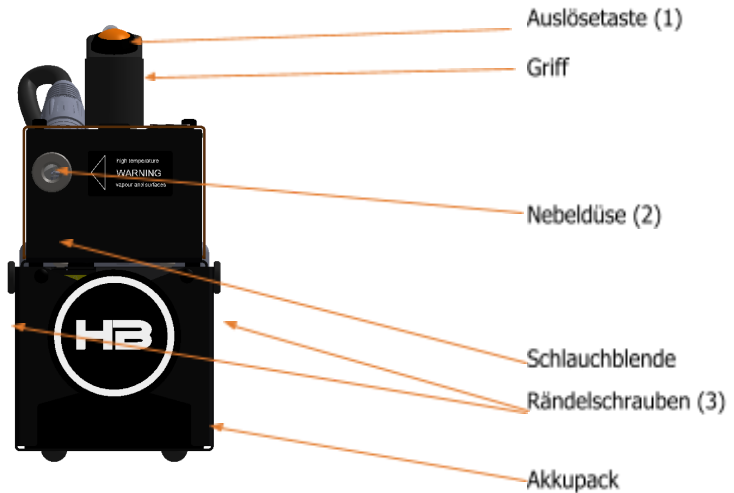
Sichtweite nicht unter 2m sinken lassen, Sie tragen die Verantwortung für Personen, die sich im vernebelten Raum bewegen.

Der erzeugte Nebel kann Rauchmelder auslösen.

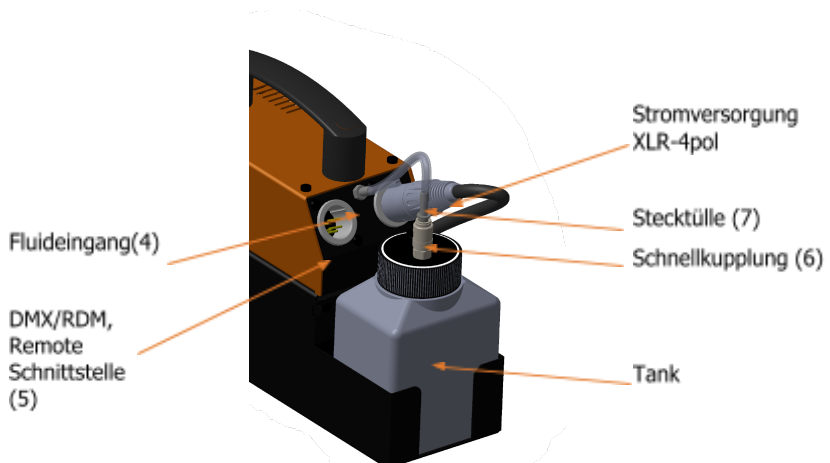
Die hier angewendete Methode zur Erzeugung von Kunstnebel ist weitgehend ungefährlich und wird weltweit im Entertainmentbereich angewendet. Uns ist kein Fall bekannt, in dem ein gesunder Mensch durch Verwendung dieses künstlichen Nebels zu Schaden gekommen wäre. **Dennoch empfehlen wir erkrankten Personen oder Personen mit Vorschäden der Atemwege oder Neigungen zu Allergien den Kontakt mit künstlichem Nebel zu vermeiden!**

### 3. Bezeichnung der Teile

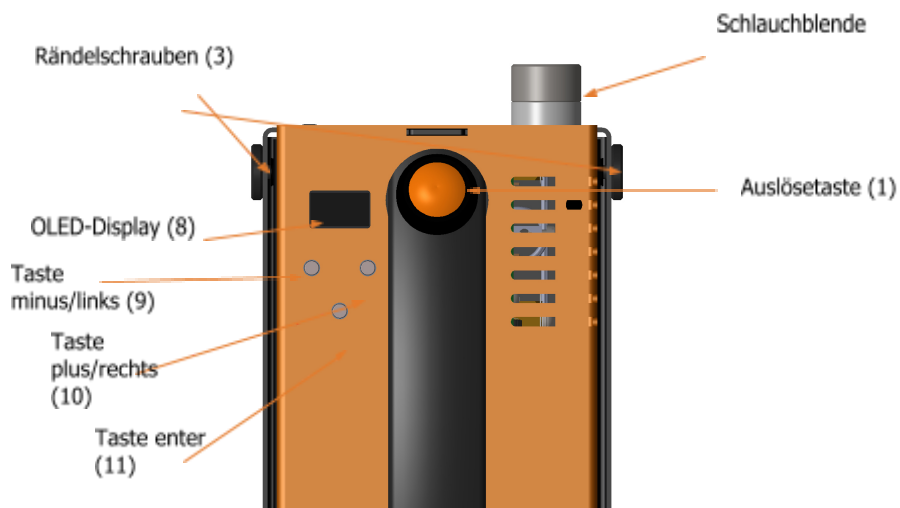
#### Frontansicht



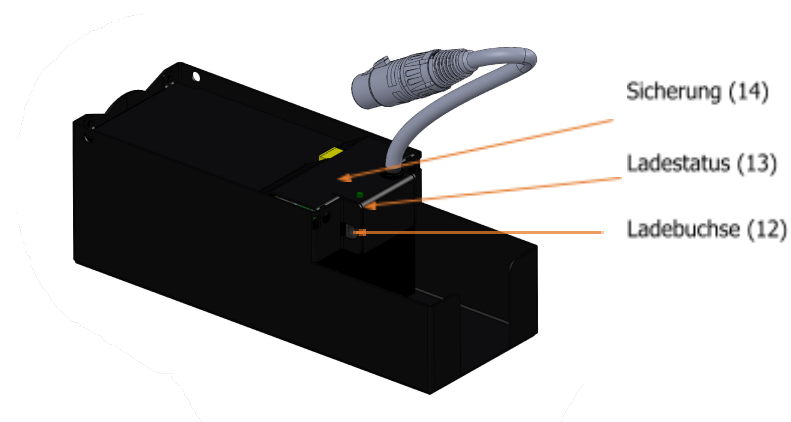
#### Rückansicht



### Draufsicht



### Akkupack





## 4. Vorbereitung

### 4.1 Auswahl des Standortes

Der Standort, an dem die Piccola betrieben wird, muss

- eine gute Belüftung besitzen
- vibrations- und erschütterungsfrei sein
- aus einer nicht entflammaren Stellfläche bestehen
- weit genug von leicht entflammaren Gegenständen entfernt sein
- eine Umgebungstemperatur zwischen 5°C und 45°C besitzen

### 4.2 Befüllen des Tanks

1. Entfernen Sie ggf. die beiden XLR-Stecker
2. Schieben Sie die Hülse der Schnellkupplung (6) in Tankrichtung. Die Stecktülle (7) wird damit entriegelt und kann aus der Schnellkupplung entfernt werden.
3. Nehmen Sie den Tank aus dem Tankhalter
4. Schrauben Sie den Tankdeckel vom Tank ab und befüllen sie diesen mit Original Base B Fluid. Achten Sie darauf, dass kein Schmutz in den Tank gerät. Evtl. ist das Ansaugsieb zu reinigen.
5. Schieben Sie den Tank wieder in den Tankhalter.
6. Stecken Sie die Stecktülle (7) wieder in die Schnellkupplung (6). Wenn diese arretiert, ist, kann ein deutliches „Klack“ Geräusch vernommen werden.

### 4.3 Schlauchblende

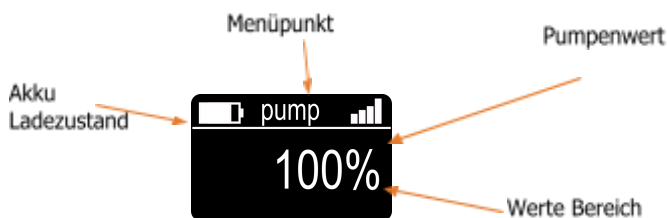
Die Piccola wird mit einer Schlauchblende für 15mm Schläuche geliefert. Bitte verwenden Sie nur Schläuche, die mit den Temperaturen zurechtkommen. Die Schlauchblende hält mittels Magnet am Gerät. Zur Zentrierung dient der überstehende Kranz an der Schlauchblende. Dieser passt exakt in das Nebelaustrittsloch am Gerät.

Je länger die Nebeldauer durch den Schlauch ist, desto heißer wird der Schlauch und die Qualität des Nebels sinkt (wird zunehmend gräulich). Zur Verbesserung dieses Effekts können kleine Lüftungslöcher im Schlauch direkt an der Schlauchblende helfen. Dennoch bildet sich zwangsläufig Kondensat im Schlauch, der nach jeder Anwendung entfernt werden muss.

## 5. Arbeiten mit der Piccola

Die Piccola ist eine akkubetriebene Nebelmaschine mit direkt beheiztem Verdampfer. Sie kann kleinste Nebelwolken zur Undichtigkeitsortung erzeugen, aber auch eine größere effektvolle Nebelwolke ausstoßen. Die Nebelmenge kann von 25% bis 100% in 25% Schritten eingestellt werden. Weiterhin ist ein Einzelschuss-Modus implementiert.

### 5.1 Display der Piccola



Die Bedienung der Piccola erfolgt über die drei Tasten (Minus/links, Plus/Rechts, Enter) und dem OLED-Display. Im oberen Teil des Displays kann links der Ladezustand des Akkus abgelesen werden. Im rechten oberen Teil wird die gewählte Nebelmenge angezeigt. Mittig dazu ist der gewählte Menüpunkt angezeigt. Im unteren Teil des Displays sind die jeweiligen Werte dargestellt.

Ist ein Menüpunkt ausgewählt (siehe oben „Pump“), kann mit der Minus/Links (9) und Plus/Rechts (10) Taste der jeweilige Werte verändert werden. Mithilfe der Enter (11) Taste kann der Menüpunkt erreicht bzw. verlassen werden.

Die Piccola wird mithilfe der Auslösetaste (1) oder einer der anderen drei Tasten (9-11) eingeschaltet.

### 5.2 Bedienung im Stand-alone-Modus

Der einfachste Fall der Ansteuerung ist der Stand-alone-Modus. Dieser kann mit der Auslösetaste (1) gestartet werden.

Wurde die Auslösetaste (1) genutzt, startet auch sofort der Nebelvorgang, entsprechend des voreingestellten Nebelmengenwertes. Sobald die Auslösetaste wieder losgelassen wird, beginnt der Nachheizprozess um das Verdampferrohr zu leeren. Nach 10 Sekunden wird die Piccola wieder abgeschaltet und verbraucht somit keinen Strom mehr.

Im Display erscheint in diesem Stand-alone Modus folgende Anzeige



Hierbei ist noch kein Menüpunkt angewählt. Durch das Menü kann nun mit der Minus/Links (9) und der Plus/Rechts (10) Taste geschaltet werden. Die Menüabfolge ist *Pump* → *Mode* → *Info*.

Mit der enter (11) Taste wechseln sie in den Menüpunkt Pumpeneinstellung. Hier können nun folgende Einstellungen getätigt werden: *single* → *25%* → *50%* → *75%* → *100%*.

Bei der Einstellung *Single-Shot* werden nur drei Pumpenschläge generiert. Dadurch wird ein kleiner Nebelstoß erzeugt. Um einen zweiten Nebelstoß zu generieren, muss die Auslösetaste wieder losgelassen und anschließend neu betätigt werden. Mit diesem Modus können Dichtigkeitsprüfungen durchgeführt werden.

### 5.3 Moduswahl der 5-pol XLR Buchsen

Der nächste Menüpunkt ist die Einstellung des Modus für die 5-pol XLR Buchse. Beim Wechsel in diesen Menüpunkt stehen folgende Auswahlmöglichkeiten zur Verfügung: *Manual* → *DMX* → *Remote*.

Im *Manual* Modus ist die Buchse deaktiviert. Das Gerät kann nur mithilfe der Auslösetaste gestartet werden.

Im *DMX* Modus dient die Buchse zum Empfang eines DMX-512 Telegramms. Weiterhin ist die Piccola *RDM* fähig, somit kann die DMX-Adresse ebenfalls mithilfe eines *RDM* fähigem Lichtpult verändert werden. Weiterhin ist ein Firmware-Update über *RDM* möglich.

Im *Remote* Modus kann die Piccola mithilfe einer Kabelfernbedienung oder einer Funkfernbedienung ausgelöst werden.

Bei Auswahl eines anderen Modus als *Manual* wird das Hauptmenü um die entsprechenden Unterpunkte erweitert.

### 5.4 Betrieb über DMX/RDM

Im Hauptmenü ist nun der Menüpunkt DMX hinzugekommen. Durch Auswahl dieses Menüpunktes gelangen Sie in die Einstellung der DMX Adresse.



Nun kann mithilfe der Minus-Taste (9) und Plus-Taste (10) die DMX-Adresse verändert werden. Die Adresse wird nach zwei Sekunden automatisch übernommen. Dies wird mit einem Blinken der Adresse angezeigt.



Wird ein gültiges DMX Signal empfangen, erscheint über der Mengenanzeige ein kleines „R“.

Da die Piccola für den DMX-Empfang Energie vom Akku benötigt, schaltet Sie in diesem Falle eine Stunde nach dem letzten gültigen DMX-Signal aus. Dies schont den Akku.

### 5.5 Betrieb über Kabelfernbedienung (Option)

Im Hauptmenü ist nun der Menüpunkt „Remote“ hinzugekommen. Durch Auswahl dieses Menüpunktes gelangen Sie in die Einstellung der angeschlossenen Fernbedienung. Sollte noch keine Fernbedienung angeschlossen sein, erscheint im Display „no remote found“. Sobald eine Kabelfernbedienung angeschlossen ist, erscheint hingegen ein „analog found“.



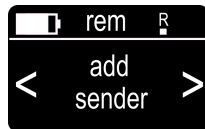
Wird ein gültiges Signal empfangen, erscheint über der Mengenanzeige ein kleines „R“. Wird das Poti auf der Fernbedienung über 10% gedreht und der Schalter ist eingeschaltet, wird der Nebelvorgang gestartet. Der Ausstoß kann nun in den Stufen 25%, 50%, 75% und 100% eingestellt werden.

### 5.5 Betrieb über Funkfernbedienung (Option)

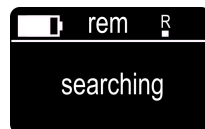
Wird eine Funkfernbedienung angeschlossen, erscheint im Display ein „radio found“. Durch Drücken der entsprechend programmierten Taste auf dem Handsender kann der Nebelvorgang ausgelöst werden. Hierbei wird der Pumpenwert von der Einstellung am Gerät übernommen.



Bei dem Betrieb über eine Funkfernbedienung können mehrere Handsender an dem Empfänger angelernt werden. Weiterhin kann eine Auswahl der Taste auf dem Handsender festgelegt werden.



Um einen Handsender anzulernen, aktivieren Sie bitte den Menüpunkt „add sender“. Anschließend erscheint im Display „searching“. Drücken Sie nun bitte eine Taste auf Ihrem Handsender. Wenn der Handsender erfolgreich angelernt wurde, erscheint „adding“ auf dem Display.



Anschließend können Sie mit der Auswahl der Taste auf dem Handsender fortfahren.



Wählen Sie dazu die Taste 1 bis 4 mithilfe der Plus und Minus Taste aus. Auch hier wird nach zwei Sekunden der eingestellte Wert automatisch gespeichert.

Die Piccola löst nun beim Bestätigen der eingestellten Taste den Nebelvorgang aus.

Es ist ebenso möglich, die angelernten Handsender wieder aus dem Speicher zu löschen. Hierzu wählen sie das Menü „del all sender“.



Es werden nun alle angelernten Handsender wieder aus dem Speicher entfernt.



## 5.6 Ausschalten der Piccola

Die Piccola schaltet sich nach dem Nebelvorgang automatisch aus, um die Akkulaufzeit zu verlängern. Ist jedoch eine anderer Modus als „Manual“ eingestellt, kann die Piccola über den Menüpunkt „Off“ ausgeschaltet werden.



**Beachten Sie, dass die Maschine anschließend nur noch mithilfe der Tasten am Gerät eingeschaltet werden kann!**

## 5.7 Maschineninformation

Im Menüpunkt „Info“ kann die Seriennummer sowie die Firmware-Version der Piccola abgelesen werden.



## 6. Das Akkupack

Das mitgelieferte Akkupack beinhaltet einen wartungsfreien 12V Bleigelakku. Dieser ist Lage unabhängig nutzbar. Der Anschluss der Piccola erfolgt über eine 4 pol. XLR Steckverbindung. Das Ladegerät wird über eine Kleinspannungsbuchse angeschlossen.

Bei ordnungsgemäßem Gebrauch behält der Akku über mehrere Jahre seine Kapazität und hat mehrere hundert Lade-/Entladezyklen.

### 6.1 Wechsel des Akkupacks

Zum Wechsel des Akkupacks Trennen Sie zunächst den Akku vom Gerät (4-Pol XLR Stecker). Anschließend trennen die Schlauchverbindung zum Tank und entnehmen Sie den Tank aus dem Akkupack.

Nun lösen sie die beiden Rändelschrauben (3) und entnehmen sie das Gerät aus dem Akkupack. Montieren Sie das neue Akkupack in umgekehrter Reihenfolge wieder.

### 6.2 Behandlung des Akkupacks

Der verwendete Bleigelakku ist ein robuster Energiespeicher, der wenig Pflege und Wartung benötigt. Dennoch kann die Lebensdauer durch falschen Gebrauch und Lagerung stark verkürzt sein.

Daher: **Niemals einen entladenen Akku lagern!**

Dadurch kann der Akku binnen weniger Wochen einen Großteil seiner Kapazität verlieren. Bei längerer Lagerung muss der Akku regelmäßig nachgeladen werden (spätestens alle 6 Monate)

**Trennen Sie beim Transport aus Sicherheitsgründen immer den Akku vom Gerät.**

### 6.3 Laden des Akkupacks

Zum Laden des Akkupacks verwenden Sie bitte das mitgelieferte Netzteil. Die Ladekontroll-Anzeige leuchtet während des Ladevorgangs rot. Ist der Akku geladen, ändert sich die Farbe nach grün.

### 6.4 Sicherheitshinweise Akkupack

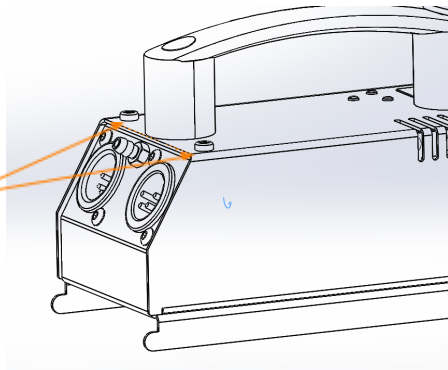
- Der Akku niemals kurzschliessen, niemals die Leitungsquerschnitte verringern.
- Den Akku immer in belüfteten Gehäusen betreiben.
- Niemals den Akku zerlegen.
- Niemals den Akku Feuer aussetzen oder verbrennen. Dies könnte zur Explosion führen
- Den Akku von Wärmequellen fern halten. Eine Temperatur des Akkus über 45°C sollte nicht überschritten werden.

## 7. Verdampfer

### 7.1 Wechsel des Verdampfers

Bei nachlassendem Ausstoß des Nebels sollte der Verdampfer erneuert werden.

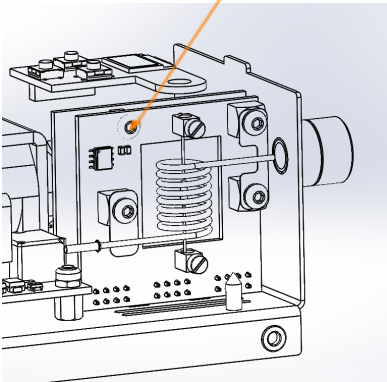
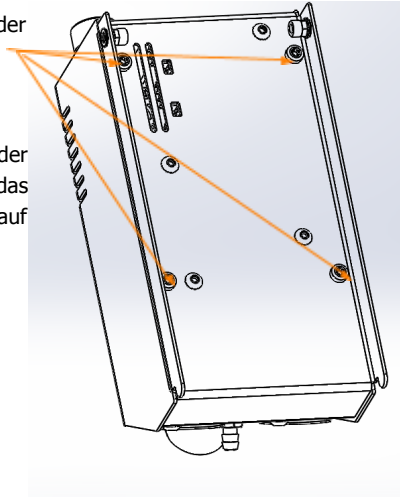
Hierzu lösen Sie bitte die beiden Schrauben oben am Deckel.



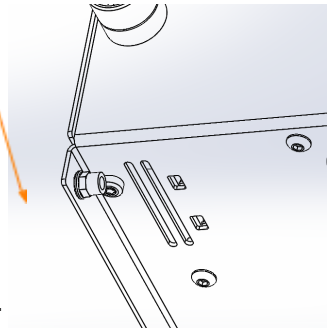
Anschließend können die vier Schrauben an der Unterseite des Gerätes entfernt werden.

Nehmen Sie nun vorsichtig den Deckel der Piccola ab. Entnehmen Sie vorsichtig das Flachbandkabel aus dem Steckverbinder auf der Hauptplatine.

Entfernen Sie anschließend die Schraube der Verdampferplatine.



Der Verdampfer kann nun durch Hebeln mit einem kleinen Schraubendreher durch die beiden Öffnungen gelöst werden.



Entfernen Sie nun den Fluidschlauch vom alten Verdampfer und stecken Sie ihn auf den Neuen auf.

Entfernen Sie alle Fluidrückstände im Gerät mithilfe eines Lappens.

Anschließend montieren Sie den neuen Verdampfer in umgekehrter Reihenfolge wieder im Gerät und schließen Sie das Gehäuse. Der neue Verdampfer ist sofort einsetzbar.



## 8. Pflege und Wartung

Vermeiden Sie es, die Piccola ohne Fluid laufen zu lassen. Die Pumpe läuft sonst trocken.

Vermeiden Sie eine Überhitzung des Gerätes durch direkte Sonneneinstrahlung oder direktes Scheinwerferlicht. Die zulässige Umgebungstemperatur finden Sie in den technischen Daten.

Wischen Sie ausgetretenes Fluid sofort auf.

Überprüfen Sie von Zeit zu Zeit das Ansaugsieb im Tank. Reinigen Sie dieses oder ersetzen Sie es.

Bei häufiger Verwendung des gleichen Fluidkanisters sollten Sie diesen vor jedem Befüllen mit frischem Fluid gründlich ausspülen. Dadurch vermeiden Sie Verunreinigungen.

Reinigen Sie die Oberfläche des Gerätes, wenn nötig mit einem geeigneten, lösungsmittelfreien Reinigungsmittel.

Reinigen Sie wenn notwendig das Gerät von Innen im Bereich des Verdampfers.

**BITTE BEACHTEN:** Der Verdampfer unserer Nebelgeräte muss NICHT gereinigt werden! Reinigungsflüssigkeiten, die auf dem Markt angeboten werden können dem Verdampfer schaden! Die Garantie erlischt in diesem Falle.

## 9. Fehlerbehebung

### Die Piccola nebelt nicht

- externe Ansteuerung überprüfen
- Akku überprüfen
- Fluidmenge überprüfen
- Verbindung am Fluidtank auf Dichtigkeit prüfen
- Ansaugsieb im Tank auf Verunreinigung prüfen
- Fluidschlauch und Verbinder auf Dichtigkeit prüfen

### Die Piccola schaltet plötzlich ab

- Der Akku ist leer. Im Display erscheint die Meldung „empty battery“
- Die Temperatursicherung im Verdampfer ist defekt. Im Display erscheint die Fehlermeldung „HEM Error“

### Die Piccola brummt laut beim Nebeln

- Die Pumpe läuft trocken. Dies muss unbedingt vermieden werden.
- Fluid nachfüllen
- Schlauch und Kupplung überprüfen, ggf. nochmals einrasten.

## 10. Technische Daten

<b>Funktionsprinzip</b>	Verdampfer-Nebelmaschine, direkt beheizt, Akku betrieben
<b>Anschlussdaten</b>	200W, 12V DC
<b>Aufheizzeit</b>	1 Sekunde
<b>Fluidtank</b>	250ml
<b>Nebeldichte</b>	Einstellbar in 25%, 50%, 75%, 100%, Single Shot
<b>Akkulaufzeit</b>	Bis zu 30 min bei 25% Bis zu 10 min bei 50% Bis zu 6 min bei 75% Bis zu 4 min bei 100%
<b>Fluidverbrauch</b>	1,5 ml/min bei 25% 3,0 ml/min bei 50% 4,5 ml/min bei 75% 6,0 ml/min bei 100%
<b>Unterstützte Protokolle</b>	DMX-512, RDM
<b>Akku</b>	Bleigelakku, 12V/3,4Ah
<b>Ladegerät</b>	15W/18V DC, Weitbereichseingang (90-264V) mit wechselbaren Primäradaptern
<b>Unterstützte Fluidsorten</b>	base*B
<b>Optionales Zubehör</b>	Funkfernsteuerung, Kabelfernsteuerung über 5-pol XLR, Schlauchblende, 5-pol XLR Kabelpeitsche
<b>Gewicht</b>	2,6kg
<b>Abmessungen (LxBxH)</b>	203 x 79 x 163 mm (inkl. Batterie und Tankhalter)

## 11. Garantiebestimmungen

Für die erworbene Nebelmaschine Piccola leistet hazebase Garantie gemäß nachfolgender Bedingungen:

1. Wir beheben unentgeltlich nach Maßgabe der folgenden Bedingungen (Nr. 2 bis 6) Schäden oder Mängel am Gerät, die nachweislich auf Werksfehlern beruhen, wenn sie uns unverzüglich nach Feststellung und innerhalb 24 Monaten nach Lieferung an den Endabnehmer gemeldet werden. Eine Garantiepflicht wird nicht ausgelöst durch geringfügige Abweichungen von der Soll-Beschaffenheit, die für Wert und Gebrauchstauglichkeit des Gerätes unerheblich sind, durch Schäden aus Einwirkung von Wasser sowie allgemein aus anormalen Umweltbedingungen oder höherer Gewalt.
2. Die Garantieleistung erfolgt in der Weise, dass mangelhafte Teile nach unserer Wahl unentgeltlich instand gesetzt oder durch einwandfreie Teile ersetzt werden. Geräte, für die unter Bezugnahme auf diese Garantie eine Garantieleistung beansprucht wird, sind an uns zu übergeben und frei Haus einzusenden. Dabei ist der Kaufbeleg mit Kauf- und/oder Lieferdatum vorzulegen. Ersetzte Teile gehen in unser Eigentum über.
3. Der Garantieanspruch erlischt, wenn Reparaturen oder Eingriffe von Personen vorgenommen werden, die hierzu von uns nicht ermächtigt sind oder wenn unsere Geräte mit Ergänzungs- oder Zubehörteilen versehen werden, die nicht auf unsere Geräte abgestimmt sind. Des Weiteren erlischt der Garantieanspruch, wenn ein anderes als das original hazebase Nebelfluid verwendet wurde. Bei Versendung der Geräte an uns ohne vorherige Entfernung oder Entleerung des Fluidkanisters erlischt die Garantie ebenfalls, wie auch bei nachweislicher Missachtung der Bedienungsanleitung bzw. bei Fehlern durch unsachgemäße Behandlung/Handhabung sowie bei Schäden aus Gewalteinwirkung.
4. Auf Bauteile oder Bauteilgruppen die dem natürlichen Verschleiß oder der normalen Abnutzung unterliegen, gewähren wir keine Leistungsansprüche. Als Verschleißteile gelten insbesondere alle Fluid fördernden Teile wie Pumpen und Heizelemente/Verdampfer. Eine Kulanz Regulierung wird im Einzelfall geprüft.
5. Garantieleistungen bewirken weder eine Verlängerung der Garantiefrist, noch setzen sie eine neue Garantiefrist in Lauf. Die Garantiefrist für eingebaute Ersatzteile endet mit der Garantiefrist für das ganze Gerät.

6. Sofern ein Schaden oder Mangel von uns nicht beseitigt werden kann, oder die Nachbesserung von uns abgelehnt oder unzumutbar verzögert wird, wird innerhalb von 6 Monaten ab Kauf-/Lieferdatum auf Wunsch des Endabnehmers entweder
  - a. kostenfrei Ersatz geliefert oder
  - b. der Minderwert vergütet oder
  - c. das Gerät gegen Erstattung des Kaufpreises, jedoch nicht über den marktüblichen Preis hinaus, zurückgenommen.
7. Weitergehende oder andere Ansprüche, insbesondere solche auf Ersatz außerhalb des Gerätes entstandener Schäden, sind – soweit eine Haftung nicht zwingend gesetzlich angeordnet ist – ausgeschlossen.



hazebaseStargarder Strasse  
230900 Wedemark

Deutschland

Inhaberin: Uta Raabe  
Telefon: 0049-5130-37 10 05 Telefax:  
0049-5130-37 10 06 Email: Internet: