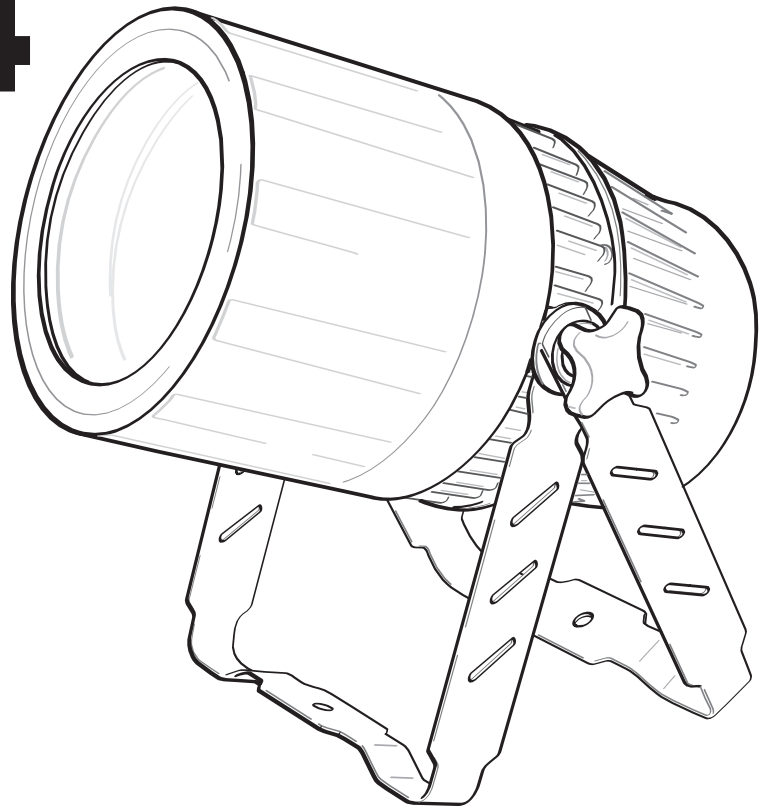


eurolite® LED IP PAR-64 COB

3000K 100W Zoom



**Bedienungsanleitung
User Manual**

eurolite®

LED IP PAR-64 COB 3000K 100W Zoom, black

PAR-Scheinwerfer mit warmweißer 100-Watt-COB-LED und motorischem Zoom

PAR spot with warm white 100 W COB LED and motorized zoom

IP65

COB

**WARM WHITE
LED**

STROBE

DMX

**STAND
ALONE**

**MASTER
SLAVE**

MOTOR. ZOOM

7-53°

<70 CRI 70-80 CRI 80-90 CRI 90+ CRI
COLOR RENDERING INDEX

FLICKER FREE

No. 41603610

www.eurolite.de

Inhaltsverzeichnis / Table of contents

Deutsch

EINFÜHRUNG	4
<i>Produktmerkmale</i>	5
SICHERHEITSHINWEISE	6
GERÄTEBESCHREIBUNG	8
INSTALLATION	9
DMX512-ANSTEUERUNG	10
NETZANSCHLUSS	11
BEDIENUNG	11
<i>Menüstruktur</i>	11
<i>Master/Slave-Betrieb mit mehreren Geräten</i>	13
<i>DMX-Betrieb</i>	13
REINIGUNG UND WARTUNG	15
UMWELTSCHUTZ	15
TECHNISCHE DATEN	16
<i>Zubehör</i>	16

English

INTRODUCTION	17
<i>Product features</i>	18
SAFETY INSTRUCTIONS	19
DESCRIPTION OF THE DEVICE	21
INSTALLATION	22
DMX512 CONNECTION	23
POWER SUPPLY	24
OPERATION	24
<i>Menu structure</i>	24
<i>Interconnecting several devices (master/slave operation)</i>	26
<i>DMX operation</i>	26
CLEANING AND MAINTENANCE	27
PROTECTING THE ENVIRONMENT	28
TECHNICAL SPECIFICATIONS	28
<i>Accessories</i>	28

Diese Bedienungsanleitung gilt für die Artikelnummer / This user manual is valid for the article number:

41603610

Das neueste Update dieser Bedienungsanleitung finden Sie im Internet unter:

You can find the latest update of this user manual in the Internet under:

www.eurolite.de

BEDIENUNGSANLEITUNG

eurolite®

LED IP PAR-64 COB 3000K 100W Zoom, Schwarz

**GEFAHR! Elektrischer Schlag durch Kurzschluss**

Seien Sie besonders vorsichtig beim Umgang mit gefährlicher Netzspannung. Bei dieser Spannung können Sie einen lebensgefährlichen elektrischen Schlag erhalten. Öffnen Sie das Gerät niemals.



Lesen Sie vor der Verwendung des Geräts diese Bedienungsanleitung. Sie erhalten dadurch wichtige Hinweise für den korrekten Betrieb.

Alle Personen, die mit der Aufstellung, Inbetriebnahme, Bedienung, Wartung und Instandhaltung dieses Gerätes zu tun haben, müssen

- entsprechend qualifiziert sein
- diese Bedienungsanleitung genau beachten
- die Bedienungsanleitung als Teil des Produkts betrachten
- die Bedienungsanleitung während der Lebensdauer des Produkts behalten
- die Bedienungsanleitung an jeden nachfolgenden Besitzer oder Benutzer des Produkts weitergeben
- sich die letzte Version der Anleitung im Internet herunterladen

EINFÜHRUNG

Wir freuen uns, dass Sie sich für eines unserer Produkte entschieden haben. Wenn Sie nachfolgende Hinweise beachten, sind wir sicher, dass Sie lange Zeit Freude an Ihrem Kauf haben werden.

Produktmerkmale

Wetterfester PAR-Scheinwerfer, IP65, mit warmweißer 100-W-COB-LED und motorischem Zoom

- Ideal als Frontlicht, für Theater und überall dort, wo viel weißes Licht benötigt wird
- Lichtleistung vergleichbar mit einem traditionellen 1000-W-Halogencheinwerfer
- Für den Gebrauch im Freien geeignet (IP65)
- Eine leistungsstarke warmweiße 100-W-COB-LED
- Farbtemperatur 3000 K
- Sehr hoher Farbwiedergabeindex (CRI >90)
- Sehr gleichmäßiges Licht
- Motorisch einstellbarer Abstrahlwinkel 7 - 53°
- Fünf verschiedene Dimmergeschwindigkeiten (Sprungantwort) wählbar
- Verschiedene Dimmerkurven über die Steuereinheit und über DMX einstellbar
- Strobe-Effekt mit variabler Geschwindigkeit
- PWM-Frequenz einstellbar 900-25000 Hz (Pulsweitenmodulation)
- Gammakorrektur einstellbar
- Adressierung und Einstellungen über Steuereinheit mit 4-stelliger LED-Anzeige
- Schwenkbarer Montagebügel
- Zusätzlicher Bügel zum Aufstellen am Boden
- Schaltnetzteiltechnologie für Netzspannung zwischen 100 und 240 Volt
- IP T-Con-Netzanschlüsse zum einfachen Zusammenschalten von bis zu 8 Geräten
- Im 1; 2; 3; 4 CH DMX-Modus bedienbar
- Die Geräte Kühlung erfolgt über temperaturgeregelten Lüfter
- Ansteuerbar über DMX; Stand-alone; Master/Slave Funktion
- Flimmerfreie Projektion
- Ist im Light J Software bereits vorprogrammiert

SICHERHEITSHINWEISE

**WARNUNG!**

Lesen Sie aufmerksam die Sicherheitshinweise und benutzen Sie das Produkt nur wie in dieser Anleitung beschrieben, damit es nicht versehentlich zu Verletzungen oder Schäden kommt.

Verwendungszweck

- Das Produkt dient zur Beleuchtung im Innen- und Außenbereich und ist nach IP65 aufgebaut. Es darf im Betrieb im Innen- und Außenbereich montiert und betrieben werden. Das Gerät ist für professionelle Anwendungen im Bereich der Veranstaltungstechnik vorgesehen (z. B. auf Bühnen). Es ist nicht für die Raumbelichtung in Haushalten geeignet.
- Verwenden Sie das Produkt ausschließlich gemäß den hier gegebenen Vorgaben. Bei Schäden, die durch Nichtbeachten dieser Anleitung verursacht werden, erlischt der Gewährleistungsanspruch. Für Folgeschäden wird keine Haftung übernommen.
- Bei Sach- oder Personenschäden, die durch unsachgemäße Handhabung oder Nichtbeachten der Sicherheitshinweise verursacht werden, übernehmen wir keine Haftung und es erlischt jeder Gewährleistungsanspruch.
- Aus Sicherheitsgründen ist das eigenmächtige Umbauen oder Verändern des Geräts nicht gestattet und hat den Verlust des Gewährleistungsanspruchs zur Folge.


Gefahr durch Elektrizität

- Das Produkt wird mit lebensgefährlicher Netzspannung versorgt. Um Stromschläge zu vermeiden, niemals irgendeinen Teil des Produkts öffnen. Im Geräteinneren befinden sich keine vom Benutzer zu wartende Teile.
- Schließen Sie das Gerät nur an eine vorschriftsmäßig installierte Steckdose an, deren Spannung und Frequenz mit dem Typenschild des Geräts genau übereinstimmt und die über einen Fehlerstromschutzschalter (FI) abgesichert ist. Wenn der Netzstecker mit einem Schutzkontakt ausgestattet ist, muss er an eine Steckdose mit Schutzleiter angeschlossen werden. Deaktivieren Sie niemals den Schutzleiter eines Netzkabels. Nichtbeachtung kann zu Schäden am Gerät und zu Verletzungen des Benutzers führen.
- Bei Verwendung im Freien muss immer eine Gummischlauchleitung H05RN-F oder H05RR-F verwendet werden. Bei Verlegung im Erdreich muss ein Erdkabel NYY verwendet werden. Alle geltenden Vorschriften zur Installation von Kabeln im Freien bzw. im Erdreich müssen unbedingt eingehalten werden.
- Die Steckdose muss gut zugänglich sein, damit Sie im Bedarfsfall den Netzstecker schnell ziehen können.
- Fassen Sie den Netzstecker niemals mit nassen Händen an, da die Gefahr eines Stromschlags besteht.
- Das Netzkabel darf nicht geknickt oder gequetscht werden. Halten Sie es von heißen Oberflächen und scharfen Kanten fern.
- Ziehen Sie den Netzstecker nie am Kabel aus der Steckdose, fassen Sie immer am Stecker an.
- Trennen Sie das Gerät vom Stromnetz bei längerem Nichtgebrauch, bevor Sie es reinigen und wenn Gewitter auftreten.
- Das Gerät keinen extremen Temperaturen, direktem Sonnenlicht, starken Vibrationen sowie hohen mechanischen Beanspruchungen aussetzen.
- Das Produkt nicht in Wasser oder andere Flüssigkeiten tauchen, dadurch wird es zerstört. Außerdem besteht Lebensgefahr durch einen elektrischen Schlag!
- Reparaturen am Gerät oder am Netzkabel dürfen nur von qualifiziertem Fachpersonal durchgeführt werden. Reparaturen müssen durchgeführt werden, wenn sichtbare Schäden am Gerät oder am Netzkabel vorhanden sind, Flüssigkeiten oder Objekte in das Gerät gelangt sind, das Gerät heruntergefallen ist oder wenn Funktionsstörungen auftreten.

Gefahr für Kinder und Personen mit eingeschränkter Fähigkeit

- Das Gerät ist kein Spielzeug. Halten Sie es vor Kindern und Haustieren fern. Lassen Sie Verpackungsmaterial nicht achtlos liegen. Betreiben Sie das Gerät nicht unbeaufsichtigt.
- Das Gerät darf nur von Personen benutzt werden, die über ausreichende physische, sensorische und geistige Fähigkeiten sowie über entsprechendes Wissen und Erfahrung verfügen. Andere Personen dürfen das Gerät nur benutzen, wenn sie von einer für ihre Sicherheit zuständigen Person beaufsichtigt oder angeleitet werden.

Warnung vor Verbrennung und Brand

- Der zulässige Umgebungstemperaturbereich (T_a) beträgt -5 bis $+45$ °C. Verwenden Sie das Gerät niemals außerhalb dieses Temperaturbereichs.
- Die Gehäusetemperatur (T_c) kann im Betrieb bis zu 75 °C betragen. Vermeiden Sie den Kontakt mit Personen oder Gegenständen.
- Der Mindestabstand zur beleuchteten Fläche beträgt 100 cm. Der Wert ist am Gerät über das Bildzeichen angegeben: .
- Halten Sie das Gerät vor leicht entflammaren Materialien fern. Platzieren Sie es so, dass im Betrieb eine ausreichende Luftzirkulation gewährleistet ist. Das Gerät muss einen Mindestabstand von 50 cm zu angrenzenden Flächen haben und die Lüftungsöffnungen am Gehäuse dürfen auf keinen Fall abgedeckt werden.

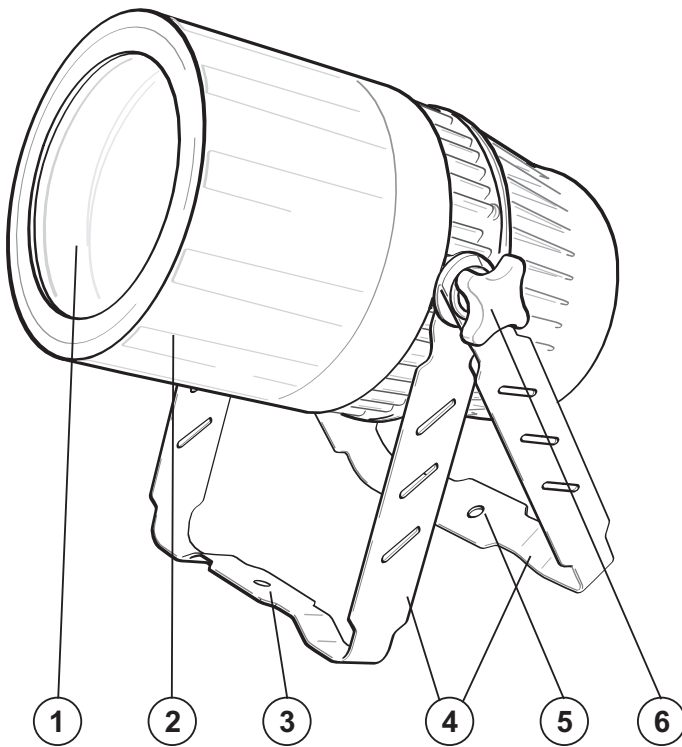
Warnung vor Verletzungen

- Nicht direkt in die Lichtquelle blicken. Personen mit lichtempfindlicher Epilepsie könnten epileptische Anfälle erleiden oder bewusstlos werden.
- Stellen Sie sicher, dass das Gerät fachgerecht und sicher aufgestellt oder befestigt ist und nicht herunterfallen kann. Beachten Sie bei der Installation die gesetzlichen, nationalen Sicherheitsvorschriften insbesondere die Bestimmungen der EN 60598-2-17.
- Versuchen Sie niemals, die Installation selbst vorzunehmen, wenn Sie nicht über eine ausreichende Qualifikation verfügen, sondern beauftragen Sie einen professionellen Installateur. Unsachgemäße Installationen können zu Verletzungen und/oder zur Beschädigung von Eigentum führen.
- Der Hersteller haftet nicht für Schäden, die durch unsachgemäße Installation und unzureichende Sicherheitsvorkehrungen verursacht werden.
- Bei einer Montage über Kopf ist das Gerät immer durch eine zweite Befestigung (z. B. Fangseil oder Fangnetz) zu sichern.
- Während Montage- und Wartungsarbeiten muss der Bereich unterhalb des Geräts abgesperrt sein.
- Bei gewerblicher Nutzung sind die landesspezifischen Unfallverhütungsvorschriften des Verbandes der gewerblichen Berufsgenossenschaften für elektrische Anlagen und Betriebsmittel unbedingt zu beachten.

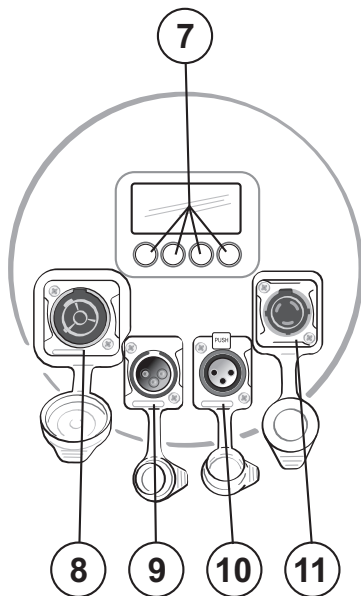
Vorsicht - Sachschäden

- Schließen Sie das Gerät niemals über einen Dimmer an die Netzspannung an.
- Lichteffekte sind generell nicht für den Dauerbetrieb konzipiert. Längere Betriebszeiten sollten immer durch Pausen unterbrochen werden, um die Lebensdauer des Geräts zu erhöhen.
- Vermeiden Sie es das Gerät in kurzen Intervallen ein- und auszuschalten. Dadurch reduziert sich die Lebensdauer des Geräts erheblich.
- Nehmen Sie das Gerät niemals gleich in Betrieb, nachdem es starken Temperaturschwankungen ausgesetzt wurde. Das dabei entstehende Kondenswasser kann unter Umständen das Gerät zerstören. Lassen Sie das Gerät ausgeschaltet auf Zimmertemperatur kommen. Warten Sie bis das Kondenswasser verdunstet ist.
- Benutzen Sie die Originalverpackung, um das Gerät bei Transport und Lagerung optimal vor Erschütterungen, Staub zu schützen.
- Wenn am Gerät ein Etikett mit Seriennummer angebracht ist, darf dieses nicht entfernt werden, da ansonsten der Gewährleistungsanspruch erlischt.

GERÄTEBESCHREIBUNG



- (1) Linse / LED
- (2) Gehäuse
- (3) Loch für die Montageklammer
- (4) Montagebügel
- (5) Loch für die Fangsicherung
- (6) Feststellschraube



- (7) LED-Display mit Bedientasten
- (8) Netzausgang
- (9) DMX-Eingang
- (10) DMX-Ausgang
- (11) Netzanschluss

INSTALLATION

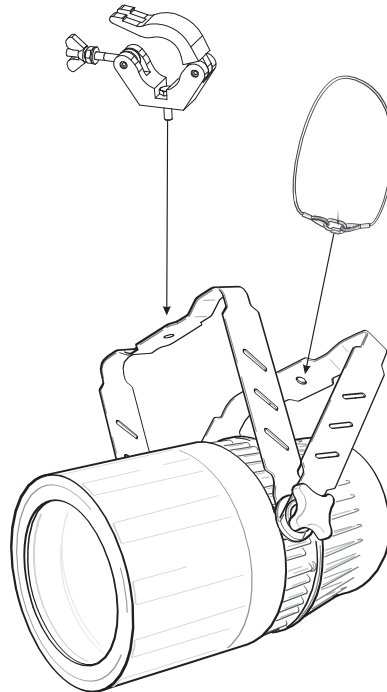


WARNUNG! Verletzungsgefahr durch Herabfallen

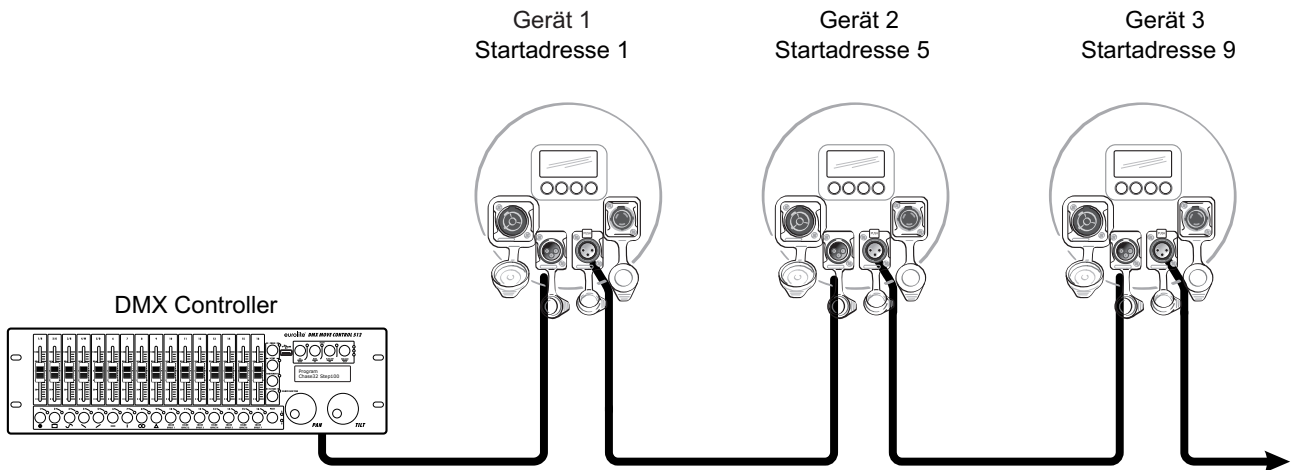
Über Kopf installierte Geräte können beim Herabstürzen erhebliche Verletzungen verursachen! Stellen Sie sicher, dass das Gerät sicher installiert ist und nicht herunterfallen kann. Die Montage darf nur durch eine Fachkraft erfolgen, die mit den Gefahren und den einschlägigen Vorschriften hierfür vertraut ist.

Das Gerät lässt sich durch Ausklappen der Bügel auf dem Boden aufstellen oder über einen der Bügel an einer Traverse oder einer anderen geeigneten Struktur befestigen. Die Montage darf niemals freischwingend erfolgen.

- 1 Die tragende Struktur muss mindestens für das Zehnfache aller montierten Geräte ausgelegt sein.
- 2 Sperren Sie den Arbeitsbereich während der Montage und arbeiten Sie von einer stabilen Plattform aus.
- 3 Verwenden Sie Montagematerial, das für die Struktur geeignet ist und die Last des Geräts tragen kann. Geeignetes Montagematerial finden Sie im Abschnitt „Zubehör“.
- 4 Sichern Sie das Gerät mit einem Fangseil oder einer anderen geeigneten Einrichtung zusätzlich ab. Diese zweite Aufhängung muss auf Grundlage der aktuellsten Arbeitsschutzbestimmungen ausreichend dimensioniert und so angebracht sein, dass im Fehlerfall der Hauptaufhängung kein Teil der Installation herabfallen kann. Verwenden Sie für die Befestigung eines Fangseils das Loch im zweiten Bügel. Befestigen Sie das Sicherungsseil so, dass der Fallweg des Geräts nicht mehr als 20 cm betragen kann.
- 5 Zum Ausrichten des Geräts lösen Sie die Feststellschrauben am Montagebügel, stellen die gewünschte Neigung ein und ziehen die Schrauben wieder fest an.
- 6 Nach der Montage muss das Gerät regelmäßig gewartet und überprüft werden, um mögliche Korrosion, Verformung und Lockerung zu vermeiden.



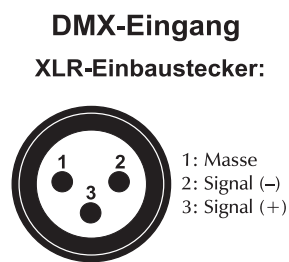
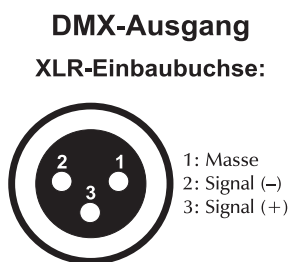
DMX512-ANSTEUERUNG



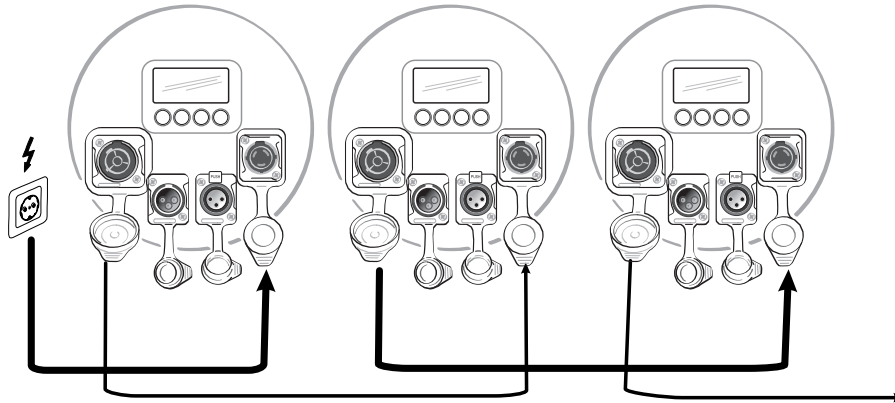
Für die Ansteuerung des Geräts per DMX512 ist eine Datenverbindung notwendig. Das Gerät verfügt dazu über 3-polige XLR-Anschlüsse.

- 1 Verbinden Sie den Ausgang Ihres Controllers mit dem DMX-Eingang DMX IN des Geräts über ein DMX-Kabel.
- 2 Verbinden Sie den DXM-Ausgang DMX OUT des Geräts mit dem DMX-Eingang des nächsten Geräts in der Kette. Verbinden Sie immer einen Ausgang mit dem Eingang des nächsten Geräts bis alle Geräte angeschlossen sind.
- 3 Am letzten Gerät muss die DMX-Leitung durch einen Abschlusswiderstand abgeschlossen werden. Dazu wird ein XLR-Stecker in den DMX-Ausgang am letzten Gerät gesteckt, bei dem zwischen Signal (-) und Signal (+) ein 120-Ω-Widerstand eingelötet ist.
- 4 Ab einer Kabellänge von 300 m oder nach 32 angeschlossenen DMX-Geräten sollte das Signal mit Hilfe eines DMX-Aufholverstärkers verstärkt werden, um eine fehlerfreie Datenübertragung zu gewährleisten.

Belegung der XLR-Verbindung:



NETZANSCHLUSS



Das Gerät verfügt über ein Schaltnetzteil, das eine Netzspannung zwischen 100 und 240 Volt erlaubt.

- 1 Schließen Sie das beiliegende Netzkabel an und stecken den Netzstecker in eine geerdete Schutzkontaktsteckdose ein. Damit ist das Gerät eingeschaltet.
- 2 Zum Ausschalten ziehen Sie den Netzstecker aus der Steckdose.
- 3 Schließen Sie das Gerät nicht über einen Dimmer an die Netzspannung an. Für besseren Bedienkomfort verwenden Sie eine schaltbare Steckdose.
- 4 Über den Netzausgang POWER OUT können weitere Geräte mit Strom versorgt werden. Zum Zusammenschalten der Geräte, verbinden Sie immer den Ausgang POWER OUT mit dem Eingang POWER IN des nächsten Geräts bis alle Geräte angeschlossen sind. Passende Netzkabel sind optional erhältlich. Auf diese Weise lassen sich bis zu 8 Geräte bei 230/240 Volt Netzspannung und bis zu 4 Geräte bei 110/115 Volt Netzspannung zusammenschalten.
- 5 Achten Sie bitte darauf, die nicht benutzten Steckverbindungen mit Verschlusskappen zu verschließen, um das Eindringen von Feuchtigkeit und Schmutz zu verhindern.

BEDIENUNG

Das Gerät verfügt über ein Bedienfeld mit Display, auf dem alle Betriebszustände abgelesen werden können. Nach dem Anschluss ans Netz benötigt das Gerät eine kurze Einstellphase von circa 15 Sekunden und ist danach betriebsbereit. Das Display zeigt kurz **rSet** (Zoom reset) an. Auch wenn Sie das Gerät vom Stromnetz trennen, bleiben alle Einstellungen gespeichert. Das Gerät kann entweder im Standalone-Modus über das Bedienfeld oder im DMX-gesteuerten Modus über einen handelsüblichen DMX-Controller betrieben werden.

Menüstruktur

Um eine Funktion auszuwählen, drücken Sie die Taste **MENU** so oft, bis die gewünschte Funktion im Display angezeigt wird. Mit **ENTER** können Sie die gewünschte Funktion anwählen. Mit den Tasten **UP** und **DOWN** können Sie den Modus wechseln bzw. Werte einstellen. Bestätigen Sie mit **ENTER**. Tun Sie dies nicht, springt das Gerät nach 20 Sekunden Inaktivität automatisch zu den Hauptfunktionen zurück, ohne dass Ihre Änderungen gespeichert wurden. Möchten Sie zu den Hauptfunktionen zurückkehren ohne zu speichern, drücken Sie die Taste **MENU**.

Vorgabewerte grau unterlegt.

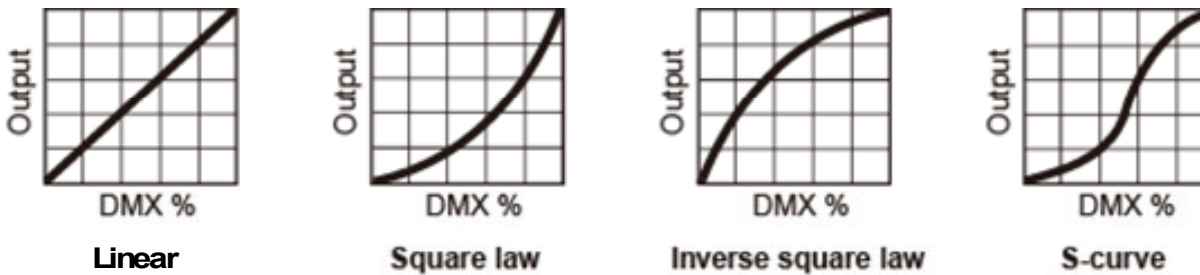
Modus	Anzeige	Funktion	
DMX-Betrieb	Addr	A001-A512	Startadresse
	Chnd	1CH	1-Kanal-Modus z000-z255 Zoom 0-100%
		2CH	2-Kanal-Modus
		3CH	3-Kanal-Modus
		4CH	4-Kanal-Modus

Deutsch

Dimmergeschwindigkeit (Sprungantwort)	dInd	StdA	Standard (keine Auf- und Abblendzeit)	
		StgE	Bühne (kurze Auf- und Abblendzeit)	
		tv	TV (mittlere Auf- und Abblendzeit)	
		ArAL	Gebäude (lange Auf- und Abblendzeit)	
		thAL	Theater (längste Auf- und Abblendzeit)	
Dimmerfrequenz	FrEq	900	900 Hz	
		1000	1000 Hz	
		1100	1100 Hz	
		1200	1200 Hz	
		1300	1300 Hz	
		1400	1400 Hz	
		1500	1500 Hz	
		2500	2500 Hz	
		4000	4000 Hz	
		5000	5000 Hz	
		10k	10000 Hz	
		15k	15000 Hz	
		20k	20000 Hz	
25k	25000 Hz			
Gamma-Einstellungen	GAnn	no	0	
		2.0	2,0	
		2.2	2,2	
		2.4	2,4	
		2.6	2,6	
		2.8	2,8	
Dimmerkurve	SCur	Line	Lineare Kurve	
		Log	Umgekehrt exponentiell-steigende Kurve	
		EHP	Exponentiell-steigende Kurve	
		S-C	S-förmig steigende Kurve	
Master/Slave-Betrieb	SLnd	SL1	Slave-Gerät	
		Mast	Master-Gerät	
Verhalten bei fehlendem DMX-Signal	LoST	blac	Dunkelschaltung	
		hold	Letzter DMX-Wert wird beibehalten	
		full	Hält das zuvor eingestellte Programm	
Manueller Modus	MAnu	Dinn	d000-d255	Helligkeit 0-100%
		stbe	s000-s255	Strobe 0-100% *
		Zoon	z000-z255	Zoom 0-100%
Zoom (Feineinstellung)	ZAdJ	000-127-255 (1°)	Zoom	
Temperatur	tEnP	xxC	Innentemperatur, C°	
Displayabschaltung	LEd	On	Display immer an	
		oFF	Abschaltung nach circa 30 Sekunden	
Display-Invertierung	diSP	Yes	Darstellung invertiert	
		no	Darstellung normal	
Betriebsstunden	FhrS	xx	Gesamtbetriebszeit	
Software-Version	vEr	xx	Aktuelle Software-Version	
Default		dEFA	Auf Werkseinstellungen zurücksetzen	

* = Bitte siehe Kanal 2 im 3-Kanal-DMX-Modus für Einstellungen und Werte

Optionen der Dimmerkurven:



LINEAR: Die Helligkeit steigt **linear** mit dem DMX-Wert.

SQUARE LAW : Die Helligkeit steigt **exponentiell** mit dem DMX-Wert.

INVERSE SQUARE LAW: Die Helligkeit steigt **umgekehrt exponentiell** mit dem DMX-Wert.

S-CURVE: Die Helligkeit steigt **S-förmig** mit dem DMX-Wert.

Master/Slave-Betrieb mit mehreren Geräten

Es lassen sich mehrere Geräte zusammenschalten (max. 32). Das Hauptgerät (Master) kann dann alle Nebengeräte (Slave) synchron steuern ohne die Notwendigkeit eines DMX-Controllers. Die Geräte müssen auf die jeweilige Betriebsart eingestellt werden.

- 1 Konfigurieren Sie zuerst alle Slave-Geräte vor dem Anschluss an das Master-Gerät. Drücken Sie dazu die Taste **MENU** so oft, bis das Display **SLnd** anzeigt. Bestätigen Sie mit der Taste **ENTER**. Jetzt können Sie **SL1** einstellen. Bestätigen Sie mit der Taste **ENTER**.
- 2 Um das Mastergerät zu bestimmen, wählen Sie mit den Tasten **UP** oder **DOWN** den Menüpunkt **Mast** und bestätigen Sie mit der Taste **ENTER**.
- 3 Verbinden Sie den DMX-Ausgang des Master-Geräts mit dem DMX-Eingang des ersten Slave-Geräts. Verbinden Sie dann den DMX-Ausgang des ersten Slave-Geräts mit dem DMX-Eingang des zweiten Slave-Geräts usw., bis alle Geräte in einer Kette angeschlossen sind. Das Master-Gerät muss das erste Gerät in der Kette sein. Der DMX-Eingang darf nicht an einen DMX-Controller angeschlossen sein.
- 4 Wählen Sie am Master-Gerät die gewünschte Betriebsart. Die zusammenschalteten Geräte arbeiten nun synchron.

DMX-Betrieb

Anzahl der DMX-Kanäle und DMX-Startadresse einstellen

Für den Betrieb über einen Controller mit DMX512-Protokoll verfügt das Gerät über 4 Steuerkanäle. Es kann aber auch in einen Modus mit 1, 2 oder 3 Kanälen umgeschaltet werden, wenn andere Funktionen benötigt werden. Damit das Gerät vom Controller angesteuert werden kann, muss außerdem die DMX-Startadresse eingestellt werden. Die Startadresse ist abhängig von Ihrem DMX-Controller. Lesen Sie hierzu die Dokumentation des Geräts.

- 1 Drücken Sie die Taste **MENU** bis das Display die Betriebsart **Addr** anzeigt. Bestätigen Sie mit der Taste **ENTER**. Wählen Sie mit den Tasten **UP** und **DOWN** die gewünschte DMX-Adresse. Bestätigen Sie nochmals mit der Taste **ENTER**.
- 2 Drücken Sie danach die Tasten **UP** oder **DOWN**, bis das Display die Betriebsart **Chnd** anzeigt. Bestätigen Sie mit der Taste **ENTER**. Das Display zeigt **1 CH** (1 DMX-Kanal), **2 CH** (2 DMX-Kanäle), **3 CH** (3 DMX-Kanäle) oder **4 CH** (4 DMX-Kanäle) an. Wählen Sie mit den Tasten **UP** oder **DOWN** den gewünschten DMX-Kanal-Modus. Bestätigen Sie mit der Taste **ENTER**.
- 3 Beim Empfang von DMX-Steuersignalen blinkt ein Punkt im Display.

Hinweis: Bitte vergewissern Sie sich, dass sich die Steuerkanäle nicht mit anderen Geräten überlappen, damit das Gerät korrekt und unabhängig von anderen Geräten in der DMX-Verbindung funktioniert. Werden mehrere Geräte auf eine Adresse definiert, arbeiten sie synchron.

Funktionen im 1-Kanal-Modus

Kanal	Funktion	Wert	Details
CH1	Master-Dimmer	000 – 255	Gesamthelligkeit 0-100% *

* = Mit voreingestelltem Zoom aus dem Hauptmenü (*Menüstruktur*)

Funktionen im 2-Kanal-Modus

Kanal	Funktion	Wert	Details
CH1	Master-Dimmer	000 – 255	Gesamthelligkeit 0-100%
CH2	Zoom	000 – 255	0-100%

Funktionen im 3-Kanal-Modus

Kanal	Funktion	Wert	Details
CH1	Master-Dimmer	000 – 255	Gesamthelligkeit 0-100%
CH2	Strobe	000 – 015	LED an
		016 – 030	LED aus
		031 – 090	Strobe-Effekt mit variabler Frequenz (1-20 Hz) und mit zunehmender Geschwindigkeit
		091 - 105	LED an
		106 – 165	Strobe-Effekt mit zunehmender Frequenz
		166 – 180	LED an
		181 – 240	Strobe-Effekt über Zufallsgenerator mit zunehmender Geschwindigkeit
	241 - 255	LED an	
CH3	Zoom	000 – 255	0-100%

Funktionen im 4-Kanal-Modus

Kanal	Funktion	Wert	Details
CH1	Master-Dimmer	000 – 255	Gesamthelligkeit 0-100%
CH2	Strobe	000 – 015	LED an
		016 – 030	LED aus
		031 – 090	Strobe-Effekt mit variabler Frequenz (1-20 Hz) und mit zunehmender Geschwindigkeit
		091 - 105	LED an
		106 – 165	Strobe-Effekt mit zunehmender Frequenz
		166 – 180	LED an
		181 – 240	Strobe-Effekt über Zufallsgenerator mit zunehmender Geschwindigkeit
	241 - 255	LED an	
CH3	Zoom	000 – 255	0-100%
CH4	Dimmerkurve	000 – 015	Einstellung aus <i>Menüstruktur</i> unter SCur
		016 – 075	Lineare Kurve
		076 – 135	Umgekehrt exponentiell-steigende Kurve
		136 – 195	Exponentiell-steigende Kurve
		196 – 255	S-förmig steigende Kurve

REINIGUNG UND WARTUNG

Das Gerät sollte äußerlich in regelmäßigen Abständen von Verunreinigungen wie Staub usw. gereinigt werden. Insbesondere die Linse sollten sauber sein, damit das Licht mit maximaler Helligkeit abgestrahlt werden kann.

- 1 Trennen Sie das Gerät vom Netz und lassen Sie es abkühlen, bevor Sie mit der Reinigung beginnen.
- 2 Reinigen Sie die Oberflächen mit einem fusselfreien, angefeuchteten Tuch. Verwenden Sie auf keinen Fall Alkohol oder irgendwelche Lösungsmittel, da sonst die Gehäuseoberflächen beschädigt werden könnten. Vermeiden Sie unbedingt das Eindringen von Nässe oder Feuchtigkeit in das Gerät.
- 3 Das Gerät muss trocken sein, bevor Sie es wieder einschalten.

Im Geräteinneren befinden sich keine zu wartenden Teile. Öffnen Sie das Gehäuse nicht. Unternehmen Sie keine Reparaturversuche, da dies ein Sicherheitsrisiko darstellt. Wartungs- und Servicearbeiten sind ausschließlich dem autorisierten Fachhandel vorbehalten. Sollten einmal Ersatzteile benötigt werden, verwenden Sie bitte nur Originalersatzteile. Sollten Sie noch weitere Fragen haben, wenden Sie sich bitte an Ihren Fachhändler.

UMWELTSCHUTZ



Informationen zur Entsorgung

Bitte übergeben Sie das Gerät bzw. die Geräte am Ende der Nutzungsdauer zur umweltgerechten Entsorgung einem örtlichen Recyclingbetrieb. Geräte, die mit diesem Symbol gekennzeichnet sind, dürfen nicht im Hausmüll entsorgt werden. Für weitere Informationen wenden Sie sich bitte an Ihren Händler oder die zuständige örtliche Behörde. Entnehmen Sie evtl. eingelegte Batterien und entsorgen Sie diese getrennt vom Produkt.

TECHNISCHE DATEN

Spannungsversorgung:	100-240 V AC, 50/60 Hz
Gesamtanschlusswert:	120 W
Schutzart:	IP65
Schutzklasse:	SK I
Stromanschluss:	Stromeinspeisung IP T-Con (M) Einbauversion Stromanschlusskabel mit Schutzkontaktstecker
Stromausgang:	IP T-Con (W) Einbauversion
Sicherung:	T 6,3 A Sicherung fix im Netzteil
Lampenart:	LED-Lampe
LED:	1 x COB (Chip-on-board) 100 W WW
Farbtemperatur:	3000K
Blitzrate:	0 - 20 Hz
Ausstattung:	Zoom motorisch
DMX-Kanäle:	1; 2; 3; 4
DMX-Eingang:	3-pol XLR (M) Einbauversion IP
DMX-Ausgang:	3-pol XLR (W) Einbauversion IP
Kühlung:	Temperaturgeregelten Lüfter
Ansteuerung:	DMX; Stand-alone; Master/Slave Funktion; Light J Software
Farbwiedergabeindex (CRI) größer als:	WW 90 Ra
Abstrahlwinkel:	7 - 53°
Abstrahlwinkel (1/2 Peak):	7 - 36°
Abstrahlwinkel (1/10 Peak):	9 - 53°
Gehäusefarbe:	Schwarz
Displaytyp:	4 stelliges 7-Segment-LED Display
Maße:	Breite: 26 cm
	Tiefe: 43,5 cm
	Höhe: 37,5 cm
Gewicht:	7,80 kg
Geräuschklassifizierung:	Klasse 2 (leichte Geräusche)

Technische Änderungen ohne vorherige Ankündigung und Irrtum vorbehalten. © 10.11.2021

Zubehör

EUROLITE TPC-10 Klammer, schwarz	Best.-Nr. 59006858
EUROLITE Sicherheitsseil UNV-15 4x1000mm bis 15kg silber	Best.-Nr. 58010374
PSSO DMX Kabel IP65 3pol 1,5m schwarz	Best.-Nr. 3022783A
EUROLITE IP T-Con Verbindungskabel 3x1,5 1,5m	Best.-Nr. 30247750

USER MANUAL

eurolite[®]

LED IP PAR-64 COB 3000K 100W Zoom, Black



DANGER! Electric shock caused by short-circuit

Be careful with your operations. With a dangerous voltage you can suffer a dangerous electric shock when touching the wires. Never open the housing. Keep the device away from rain and moisture.



Please read these instructions carefully before using the product. They contain important information for the correct use of the product.

Every person involved with the installation, operation and maintenance of this device has to

- be qualified
- follow the instructions of this manual
- consider this manual to be part of the total product
- keep this manual for the entire service life of the product
- pass this manual on to every further owner or user of the product
- download the latest version of the user manual from the Internet

INTRODUCTION

Thank you for having chosen one of our products. If you follow the instructions given in this manual, we are sure that you will enjoy this device for a long period of time.

Product features

Weather-proof PAR spot, IP65, with warm white 100 W COB LED and motorized zoom

- Ideal as front light for theaters and any other place requiring much white light
- Light performance comparable to a traditional 1000 W halogen spotlight
- Suitable for outdoor use (IP65)
- One high-power warm white 100 W COB LED
- Color temperature: 3000 K
- Very high color rendering index (CRI >90)
- Homogeneous light distribution
- Motorized beam angle adjustment 7 - 53°
- Five different dimmer speeds (step response) selectable
- Different dimmer curves adjustable via control panel and via DMX
- Strobe effect with adjustable speed
- PWM frequency adjustable 900-25000 Hz (pulse width modulation)
- Gamma correction adjustable
- Addressing and setting via control panel with 4-digit LED display
- Swivel mounting bracket
- Additional bracket for floor use
- Switch-mode power supply for operation between 100 and 240 volts
- IP T-Con terminals for power linking up to 8 units
- Can be operated in 1; 2; 3; 4 CH mode
- The device is cooled by temperature-controlled fan
- Controlling by DMX; Stand-alone; Master/slave function
- Flicker-free projection
- Is in Light J Software already preprogrammed

SAFETY INSTRUCTIONS

**WARNING!**

Please read the safety warnings carefully and only use the product as described in this manual to avoid accidental injury or damage.

Intended use

- This product is designed to light indoor and outdoor areas and is IP65 rated. It can be mounted and operated in indoor and outdoor areas. This device is designed for professional use in the field of event technology, e.g. on stage. It is not suitable for household lighting.
- Only use the device according to the instructions given. Damages due to failure to follow these operating instructions will void the warranty! We do not assume any liability for any resulting damage.
- We do not assume any liability for material and personal damage caused by improper use or non-compliance with the safety instructions. In such cases, the warranty will be null and void.
- Unauthorized rebuilds or modifications of the device are not permitted for reasons of safety and render the warranty invalid.

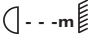
Danger due to electricity

- To reduce the risk of electric shock, do not open any part of the device. There are no serviceable parts inside the device.
- Only connect the device to a properly installed mains outlet. The outlet must be protected by residual current breaker (RCD). The voltage and frequency must exactly be the same as stated on the device. If the mains cable is equipped with an earthing contact, then it must be connected to an outlet with a protective ground. Never deactivate the protective ground of a mains cable. Failure to do so could possibly injure the user.
- For outdoor use make sure to connect a rubber cable H05RN-F or H05RR-F. For installations in the ground an underground power cable NYY must be used. All valid instructions concerning the installation of cables outdoors or in the ground must be adhered.
- The mains outlet must be easily accessible so that you can unplug the device quickly if need be.
- Never touch the mains plug with wet or damp hands. There is the risk of potentially fatal electric shock.
- The mains cable must not be bent or squeezed. Keep it away from hot surfaces or sharp edges.
- Never pull the mains cable to disconnect the mains plug from the mains outlet, always seize the plug.
- Unplug the device during lightning storms, when unused for long periods of time or before cleaning.
- Do not expose the device to any high temperatures, direct sunlight, strong vibrations or heavy mechanical stress.
- Do not immerse the product in water, this will destroy it. Furthermore, this could cause a lethal electric shock!
- Only have repairs to the device or its mains cable carried out by qualified service personnel. Repairs are required when the device or the mains cable is visibly damaged, when the device has been dropped or malfunctions occur.

Danger to children and people with restricted abilities

- This product is not a toy. Keep it out of the reach of children and pets. Do not leave packaging material lying around carelessly. Never leave this device running unattended.
- This device may be used only by persons with sufficient physical, sensorial, and intellectual abilities and having corresponding knowledge and experience. Other persons may use this device only if they are supervised or instructed by a person who is responsible for their safety.

Warning – risk of burns and fire

- The admissible ambient temperature range (T_a) is -5 to $+45^{\circ}\text{C}$. Do not operate the device outside of this temperature range.
- The housing temperature (T_c) can be up to 75°C during use. Avoid contact by persons and materials.
- Do not illuminate surfaces within 100 cm of the device. This value is indicated on the device by the  symbol.
- Do not use the device near highly flammable materials. Always place the device at a location where sufficient air circulation is ensured. Leave 50 cm of free space around the device. Never cover the air vents of the housing.

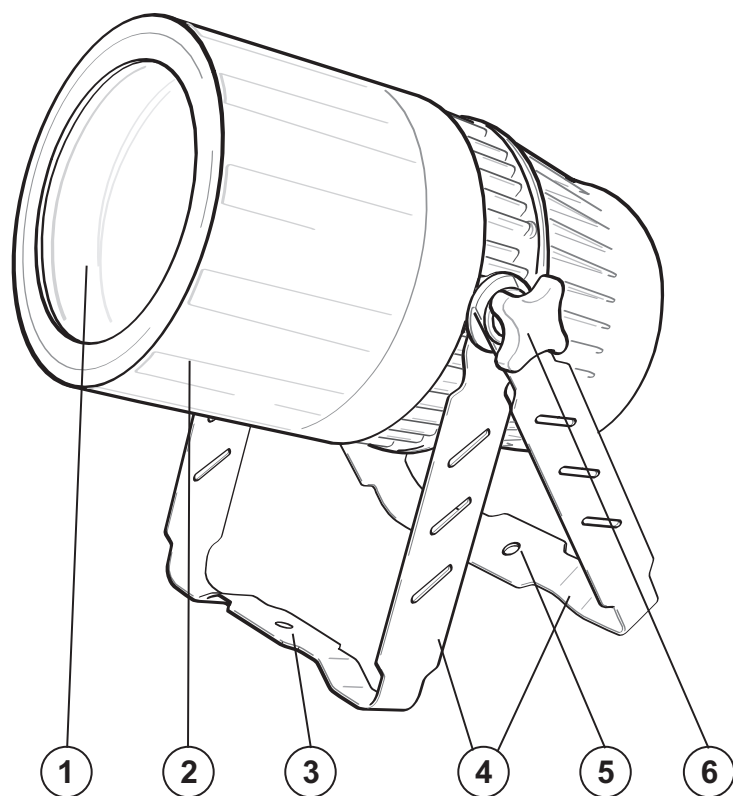
Warning – risk of injuries

- Do not look directly at the light source. Persons with light-sensitive epilepsy may suffer from epileptic seizures or fall unconscious.
- Make sure that the product is set up or installed safely and expertly and prevented from falling down. Comply with the standards and rules that apply in your country, in particular EN 60598-2-17.
- If you lack the qualification, do not attempt the installation yourself, but instead use a professional installer. Improper installation can result in bodily injury and or damage to property.
- The manufacturer cannot be made liable for damages caused by incorrect installations or insufficient safety precautions.
- For overhead use, always secure the device with a secondary safety attachment such as a safety bond or safety net.
- Make sure that the area below the installation place is blocked when rigging, derigging or servicing the device.
- For commercial use the country-specific accident prevention regulations of the government safety organization for electrical facilities must be complied with at all times.

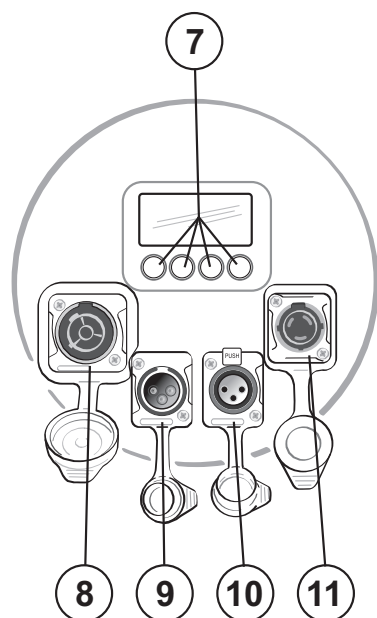
Caution – material damage

- This device must not be connected to the mains voltage by means of a dimmer.
- Lighting effects are not designed for permanent operation. Consistent operation breaks will ensure that the device will serve you for a long time without defects.
- Never switch the device on and off at short intervals. This will considerably reduce the service life of the device.
- If the device has been exposed to drastic temperature fluctuation, do not switch it on immediately. The resulting condensation may destroy the device. Allow the device to reach room temperature before connecting it. Wait until the condensation has evaporated.
- Please use the original packaging to protect the device against vibration and dust during transportation or storage.
- If a serial number label is affixed to the device, do not remove the label as this would make the warranty void.

DESCRIPTION OF THE DEVICE



- (1) Lens / LED
- (2) Housing
- (3) Hole for mounting coupler
- (4) Mounting brackets
- (5) Hole for safety bond
- (6) Fixation screw



- (7) LED display with operating buttons
- (8) Power output
- (9) DMX input
- (10) DMX output
- (11) Power input

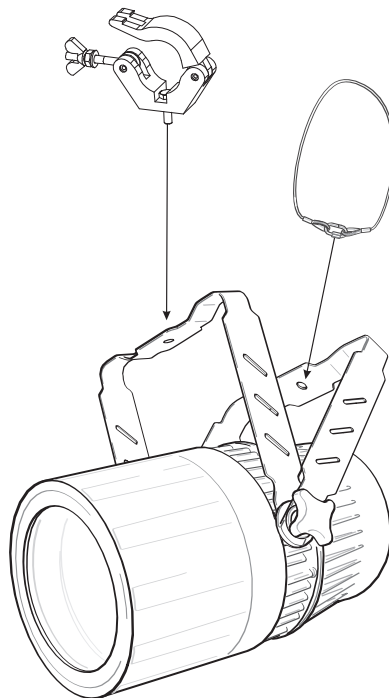
INSTALLATION

**WARNING! Risk of injury caused by falling objects**

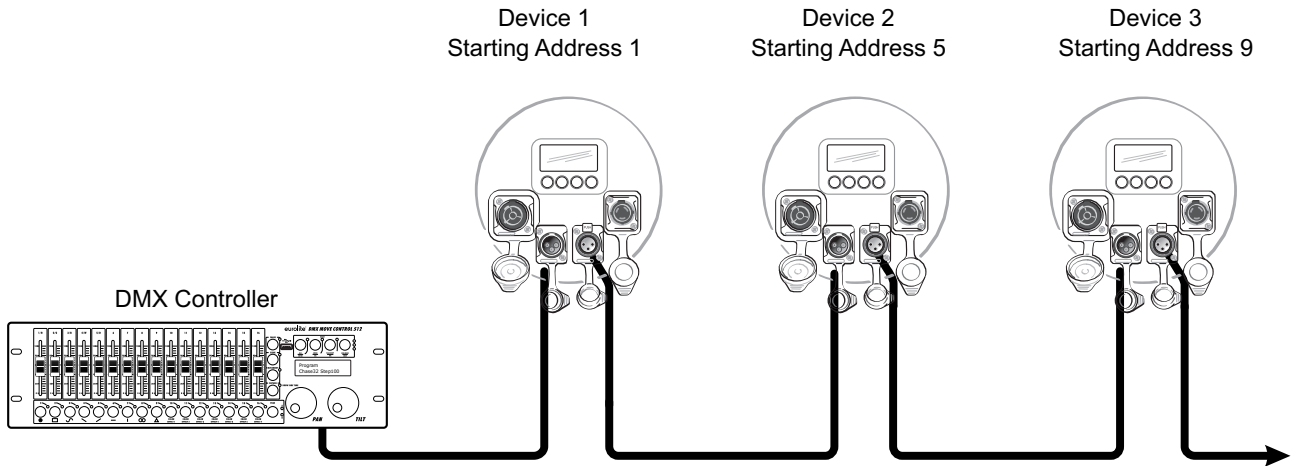
Devices in overhead installations may cause severe injuries when crashing down. Make sure that the device is installed securely and cannot fall down. The installation must be carried out by a specialist who is familiar with the hazards and the relevant regulations.

The device may be placed on the floor by unfolding the brackets or fastened to a truss or similar rigging structure via one bracket. The device must never be fixed swinging freely in the room.

- 1 The rigging structure must support at least 10 times the weight of all fixtures to be installed on it.
- 2 Block access below the work area and work from a stable platform when installing the device.
- 3 Use rigging hardware that is compatible with the structure and capable of bearing the weight of the device. Please refer to the "Accessories" section for a list of suitable rigging hardware.
- 4 Secure the device with a safety bond or other secondary attachment. This secondary safety attachment must be sufficiently dimensioned in accordance with the latest industrial safety regulations and constructed in a way that no part of the installation can fall down if the main attachment fails. Use the hole in the second bracket for fixation of the safety bond. Fasten the safety bond in such a way that, in the event of a fall, the maximum drop distance of the device will not exceed 20 cm
- 5 To align the device, release the fixation screws at the mounting bracket, adjust the desired inclination angle and tighten the fixation screws.
- 6 After installation, the device requires inspections periodically to prevent the possibility of corrosion, deformation and looseness.



DMX512 CONNECTION

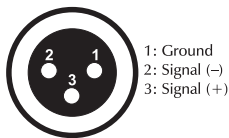


A DMX512 data link is required in order to control the device via DMX. The device provides 3-pin XLR connectors for DMX connection.

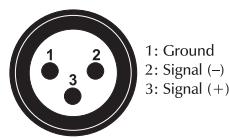
- 1 Connect the output of your DMX controller to the DMX input DMX IN of the device with a DMX cable.
- 2 Connect the DMX output DMX OUT of the device to the DMX input of the next unit in the chain. Always connect one output to the input of the next unit until all units are connected.
- 3 At the last unit, the DMX cable has to be terminated. Plug the terminator with a 120 Ω resistor between Signal (-) and Signal (+) in the DMX output of the last unit.
- 4 If the cable length exceeds 300 m or the number of DMX devices is greater than 32, it is recommended to insert a DMX level amplifier to ensure proper data transmission.

XLR connection:

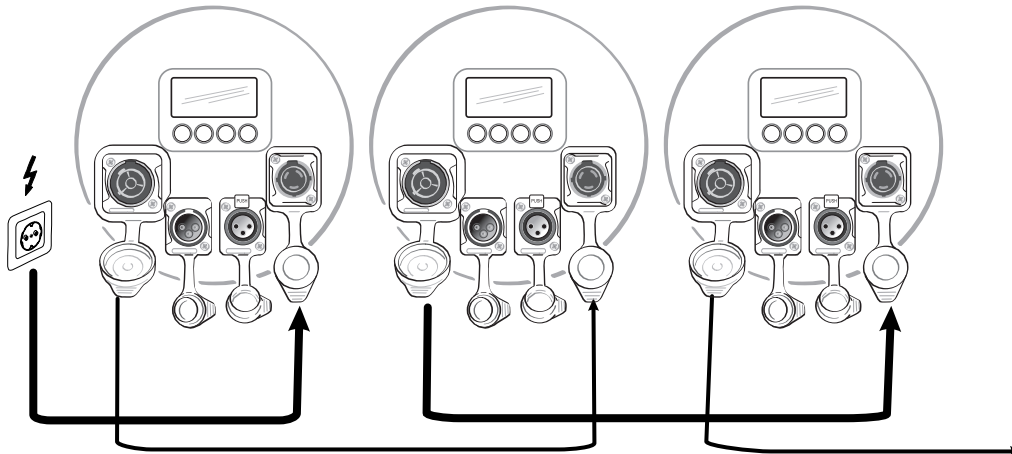
DMX-output
XLR mounting-socket:



DMX-input
XLR mounting-plug:



POWER SUPPLY



The device uses an auto-range power supply that accepts input voltages between 100 und 240 volts.

- 1 Connect the device via the mains cable to a grounded mains socket. Thus the unit is switched on.
- 2 To switch off the unit, disconnect the power plug.
- 3 Do not connect the unit to the mains voltage via a dimmer. For a more convenient operation, use a mains outlet which is switchable.
- 4 The jack POWER OUT allows for power supply of further devices. To interconnect several devices, connect the jack POWER OUT to the input POWER IN of the next unit until all units are connected. Matching power cables are available as accessories. In this manner, up to 8 devices can be linked at 230/240 input voltage and up to 4 devices at 110/115 input voltage.
- 5 Please make sure that open contacts are closed with caps in order to avoid humidity and dirt in the device.

OPERATION

The built-in control panel of the unit features four operating buttons and a display which shows all operation statuses. After connecting the unit to the mains it requires a short initialization process of about 15 seconds and is then ready for operation. The display shortly indicates **rSet** (Zoom reset). All settings remain stored even if the device is disconnected from the mains. The device can be operated in stand-alone mode via the control board or in DMX-controlled mode via any commercial DMX controller.

Menu structure

Press the **MENU** button so many times until the desired function is indicated on the display. Use the **ENTER** button to select the function. With the buttons **UP** and **DOWN** you can select the mode or set values. Confirm with **ENTER**. If you do not do so, the device goes back to the main functions after 20 seconds without saving your settings. If you wish to go back to the main functions without saving your settings, press **MENU**.

Default shown in grey.

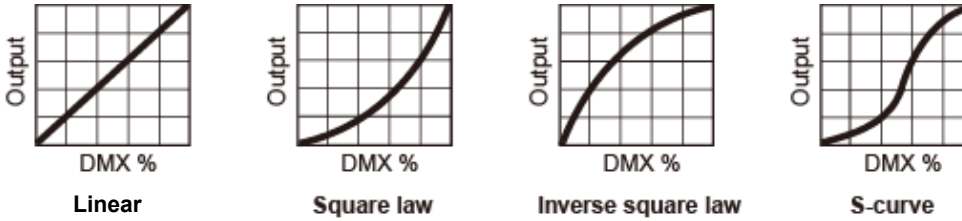
Mode	Display	Function	
DMX operation	Addr	A001-A512	Starting address
	Chnd	1CH	1-channel mode z000-z255 Zoom 0-100%
		2CH	2-channel mode
		3CH	3-channel mode
		4CH	4-channel mode

English

Dimmer speed (step response)	dInd	StdA	Standard (no rise & down time)	
		StgE	Stage (shortest rise & down time)	
		tv	TV (medium rise & down time)	
		ArAL	Architectural (long rise & down time)	
		thAL	Theatre (longest rise & down time)	
Dimmer frequency	FrEq	900	900 Hz	
		1000	1000 Hz	
		1100	1100 Hz	
		1200	1200 Hz	
		1300	1300 Hz	
		1400	1400 Hz	
		1500	1500 Hz	
		2500	2500 Hz	
		4000	4000 Hz	
		5000	5000 Hz	
		10k	10000 Hz	
		15k	15000 Hz	
		20k	20000 Hz	
		25k	25000 Hz	
Gamma setting	GAnn	no	0	
		2.0	2,0	
		2.2	2,2	
		2.4	2,4	
		2.6	2,6	
		2.8	2,8	
Dimmer curve	SCur	Line	Linear curve	
		Log	Reverse exponentially increasing curve	
		EHP	Exponentially increasing curve	
		S-C	S-shaped increasing curve	
Master/Slave operation	SLnd	SL1	Slave device	
		Mast	Master device	
Behavior in case of missing DMX signal	LoST	blac	LEDs switched off	
		hold	Most recent DMX value is held	
		full	Holds the previously set program	
Manual mode	MAnu	Dinn	d000-d255	Brightness 0-100%
		stbe	s000-s255	Strobe 0-100% *
		Zoon	z000-z255	Zoom 0-100%
Zoom (Fine setting)	ZAdJ	000-127-255 (1°)	Zoom	
Temperature	tEnP	xxC	Internal temperature, C°	
Display deactivation	LEd	On	Display always active	
		oFF	Deactivation after about 30 seconds	
Display reverse	diSP	Yes	Display reversed	
		no	Display normal	
Working hours	FhrS	xx	Total working hours	
Software version	vEr	xx	Current software version	
Default	deFA		Reset to default settings	

* = Please see Channel 2 in 3-channel DMX mode for settings and values

Dimming Curves options:



- LINEAR:** the increase in light intensity appears to be linear as DMX value is increased.
- SQUARE LAW:** light intensity control is finer at low levels and coarser at high levels
- INVERSE SQUARE LAW:** light intensity control is coarser at low levels and finer at high levels
- S-CURVE:** light intensity control is fine at low levels and high levels and coarser at medium levels.

Interconnecting several devices (master/slave operation)

Several devices may be interconnected (max. 32). Then all slave units can be synchronized and controlled with the master unit without the need for a DMX controller. The devices must be set to the corresponding operating modes.

- 1 Configure all slave units before connecting the master unit: Press the **MENU** button so many times until **SLnd** is indicated on the display. Confirm with the **ENTER** button. You can then select **SL1**. Confirm with the **ENTER** button.
- 2 To determine the master device press the **UP** or **DOWN** button until the menu item **Mast** appears in the display. Confirm with the **ENTER** button.
- 3 Connect the DMX output of the master unit to the DMX input of the first slave unit. Then connect the DMX output of the first slave unit to the DMX input of the second slave unit, etc. until all units have been connected in a chain. Make sure the master unit is the first in the chain. Do not connect a DMX controller to the DMX input of the master unit.
- 4 Set the master unit to the desired operating mode. The interconnected devices will now operate synchronously.

DMX operation

Setting the number of DMX channels and the DMX starting address

For operation with a controller with DMX512 protocol, the device is equipped with 4 control channels. However, it can also be switched to a mode with 1, 2 or 3 channels if different functions are required. To be able to operate the device with a DMX controller, the DMX starting address must be set. The starting address depends upon which DMX controller is being used. Please refer to the controller's documentation.

- 1 Press the **MENU** button until **Addr** is indicated in the display. Confirm with the **ENTER** button. Use the buttons **UP** and **DOWN** to select the desired DMX address. Confirm with the **ENTER** button again.
- 2 Now press the **UP** or **DOWN** buttons until **Chnd** is indicated in the display. The display indicates **1 CH** (1 DMX channel), **2 CH** (2 DMX channels), **3 CH** (3 DMX channels) or **4 CH** (4 DMX channels). Use the buttons **UP** or **DOWN** to select the desired DMX channel mode. Confirm with the **ENTER** button.
- 3 A dot will flash on the display when DMX signals are being received.

Note: Please make sure that you do not have any overlapping channels in order to control each device correctly and independently from any other fixture on the DMX chain. If several devices are addressed similarly, they will work synchronously.

Functions in 1-channel mode

Channel	Function	Value	Details
CH1	Master dimmer	000 – 255	Total brightness 0-100% *

* = With preset Zoom from the main menu (*Menu structure*)

Functions in 2-channel mode

Channel	Function	Value	Details
CH1	Master dimmer	000 – 255	Total brightness 0-100%
CH2	Zoom	000 – 255	0-100%

Functions in 3-channel mode

Channel	Function	Value	Details
CH1	Master-Dimmer	000 – 255	Total brightness 0-100%
CH2	Strobe	000 – 015	LED on
		016 – 030	LED off
		031 – 090	Strobe effect with variable frequency (1-20 Hz) and with increasing speed
		091 - 105	LED on
		106 – 165	Strobe effect with increasing frequency
		166 – 180	LED on
		181 – 240	Random strobe effect with increasing speed
		241 - 255	LED on
CH3	Zoom	000 – 255	0-100%

Functions in 4-channel mode

Channel	Function	Value	Details
CH1	Master-Dimmer	000 – 255	Total brightness 0-100%
CH2	Strobe	000 – 015	LED on
		016 – 030	LED off
		031 – 090	Strobe effect with variable frequency (1-20 Hz) and with increasing speed
		091 - 105	LED on
		106 – 165	Strobe effect with increasing frequency
		166 – 180	LED on
		181 – 240	Random strobe effect with increasing speed
		241 - 255	LED on
CH3	Zoom	000 – 255	0-100%
CH4	Dimmer curve	000 – 015	Setting from <i>Menu structure</i> under SCur
		016 – 075	Linear curve
		076 – 135	Reverse exponentially increasing curve
		136 – 195	Exponentially increasing curve
		196 – 255	S-shaped increasing curve

CLEANING AND MAINTENANCE

The outside of the device should be cleaned periodically to remove contaminants such as dust etc. The lenses, in particular, should be clean to ensure that light will be emitted at maximum brightness.

- 1 Disconnect the device from power and allow it to cool before cleaning.
- 2 Clean the surface with a soft lint-free and moistened cloth. Never use alcohol or solvents as these may damage the surface. Make sure that no liquids can enter the device.
- 3 The device must be dry before reapplying power.

There are no serviceable parts inside. Do not open the housing. Do not try to repair the device by yourself as this may result in damage. Maintenance and service operations are only to be carried out by authorized dealers. Should you need any spare parts, please use genuine parts. Should you have further questions, please contact your dealer.

PROTECTING THE ENVIRONMENT



Disposal of old equipment

When to be definitively put out of operation, take the product to a local recycling plant for a disposal which is not harmful to the environment. Devices marked with this symbol must not be disposed of as household waste. Contact your retailer or local authorities for more information. Remove any inserted batteries and dispose of them separately from the product.

TECHNICAL SPECIFICATIONS

Power supply:	100-240 V AC, 50/60 Hz
Power consumption:	120 W
IP classification:	IP65
Protection class:	Class I
Power connection:	Mains input IP T-Con (M) mounting version Power supply cord with safety plug
Power output:	IP T-Con (F) mounting version
Lamp type:	LED lamp
LED:	1 x COB (chip-on-board) 100 W WW
Color temperature:	3000K
Flash rate:	0 - 20 Hz
Equipment:	Zoom motor-driven
DMX channels:	1; 2; 3; 4
DMX input:	3-pin XLR (M) mounting version IP
DMX output:	3-pin XLR (F) mounting version IP
Cooling:	Temperature-controlled fan
Control:	DMX; Stand-alone; Master/slave function; Light J Software
Color rendering index (CRI) more than:	WW 90 Ra
Beam angle:	7 - 53°
Beam angle (1/2 peak):	7 - 36°
Beam angle (1/10 peak):	9 - 53°
Housing color:	Black
Display type:	4 digits 7-segment LED display
Dimensions:	Width: 26 cm
	Depth: 43.5 cm
	Height: 3.5 cm
Weight:	7.80 kg
Noise classification:	Class 2 (slight noise)

All information is subject to change without prior notice. © 10.11.2021

Accessories

EUROLITE TPC-10 Coupler, black	No. 59006858
EUROLITE Safety Bond UNV-15 4x1000mm up to 15kg silver	No. 58010374
PSSO DMX cable IP65 3pin 1.5m black	No. 3022783A
EUROLITE IP T-Con Connection Cable 3x1.5 1,5m	No. 30247750

eurolite®

Eurolite is a brand of Steinigke Showtechnic GmbH | Andreas-Bauer-Str. 5 | 97297 Waldbüttelbrunn Germany
D00135564 Version 1.0 Publ. 10/11/2021

