

# eurolite®

## LED Strip Wall Panel for RGB RF Controller

Funk-Wanddimmer für RGB-LED-Streifen



www.eurolite.de

No. 50531118

### **D** BEDIENUNGSANLEITUNG

Vielen Dank für den Kauf dieses Funk-Wanddimmers. Er dient speziell zur Steuerung des RGB-LED-Controllers (Artikel 50531103) per Funk (433,920 MHz) und ist zur Unterputzmontage vorgesehen. Der Anschluss muss durch Fachpersonal erfolgen. Bitte lesen Sie vor der Verwendung des Produkts diese Anleitung. Sie enthält wichtige Hinweise für den korrekten Betrieb. Bewahren Sie diese Anleitung für weiteren Gebrauch auf.



### SICHERHEITSHINWEISE

- Verwenden Sie das Produkt ausschließlich gemäß den hier gegebenen Vorgaben. Bei Schäden, die durch Nichtbeachten dieser Anleitung verursacht werden, erlischt die Garantie/Gewährleistung. Für Folgeschäden wird keine Haftung übernommen.
- Bei Sach- oder Personenschäden, die durch unsachgemäße Handhabung oder Nichtbeachten der Sicherheitshinweise verursacht werden, übernehmen wir keine Haftung und es erlischt die Garantie/Gewährleistung.
- Aus Sicherheitsgründen ist das eigenmächtige Umbauen oder Verändern des Produkts nicht gestattet und hat den Verfall der Garantieleistung zur Folge.
- Das Produkt ist kein Spielzeug. Halten Sie es vor Kindern fern. Lassen Sie Verpackungsmaterial nicht achtlos liegen.
- Gerät vor Feuchtigkeit und Nässe schützen! Nur zur Verwendung in Innenräumen.
- Schützen Sie das Produkt vor großer Hitze und Kälte. Der ideale Temperaturbereich liegt bei -5 bis +45°C.
- Vor der Benutzung auf Beschädigungen prüfen. Bei Beschädigungen darf das Gerät nicht mehr eingesetzt werden.
- Das Produkt ist bis auf eine gelegentliche Reinigung wartungsfrei. Zur Reinigung eignet sich ein angefeuchtetes Tuch. Verwenden Sie auf keinen Fall Alkohol oder Lösungsmittel.
- Wartungs- und Servicearbeiten sind ausschließlich dem autorisierten Fachhandel vorbehalten.
- Übergeben Sie das Produkt am Ende der Nutzungsdauer zur umweltgerechten Entsorgung einem örtlichen Recyclingbetrieb. Nicht im Hausmüll entsorgen!

### INSTALLATION

Den Metallrahmen in eine passende Unterputzdose einsetzen und mit zwei Schrauben befestigen (1). Den elektrischen Anschluss herstellen (2) und den Wanddimmer aufstecken.

1)



2)

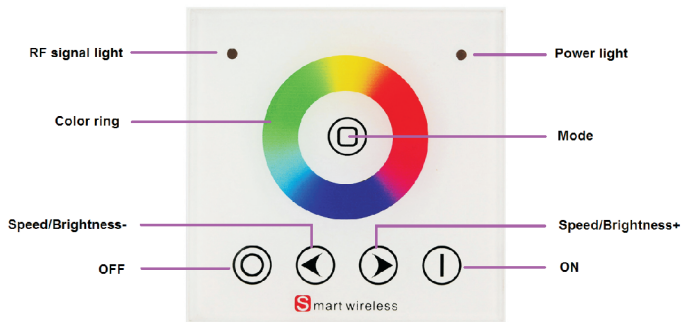


100-240V~

3)



## BEDIENUNG



Taste	Funktion
On	Einschalten
Off	Ausschalten
Pause	Programm pausieren/fortsetzen
Mode	Nächsten Modus aufrufen
Speed/Brightness +	Geschwindigkeit/Helligkeit erhöhen
Speed/Brightness –	Geschwindigkeit/Helligkeit verringern
Color Ring	Leuchtfarbe einstellen

Modus	Funktion	Mögliche Einstellung
1	Statisches Weiß	Helligkeit
2	Blinkendes Weiß	Geschwindigkeit
3	Pulsierendes Weiß	Geschwindigkeit
4	Farbwechseln 3 Farben	Geschwindigkeit
5	Farbwechsel 7 Farben	Geschwindigkeit
6	Farbüberblendung 3 Farben	Geschwindigkeit
7	Farbüberblendung 7 Farben	Geschwindigkeit
8	Farbüberblendung Rot/Grün	Geschwindigkeit
9	Farbüberblendung Rot/Blau	Geschwindigkeit
10	Farbüberblendung Grün/Blau	Geschwindigkeit

### Wanddimmer und Controller koppeln

Damit der Wanddimmer einen Controller ansteuern kann, müssen die beiden Geräte zunächst gekoppelt werden:

- Halten Sie die Taste **MODE** auf dem Wanddimmer gedrückt und schalten Sie den Controller ein. Die LEDs leuchten nun mit 50% Helligkeit.
- Drücken Sie die Taste **ON** innerhalb von 5 Sekunden nach Schritt 1 dreimal hintereinander. Die Helligkeit sinkt nun auf 25% bzw. 10%.
- War die Zuweisung erfolgreich, blinken die LEDs dreimal auf und die Helligkeit springt wieder zum ursprünglichen Zustand zurück. Falls nicht, wiederholen Sie Schritt 1 und 2.

Hinweis: Es ist möglich, beliebig viele Controller mit demselben Funksender zu steuern. Es können aber maximal nur drei Funksender mit einem Controller gekoppelt werden.

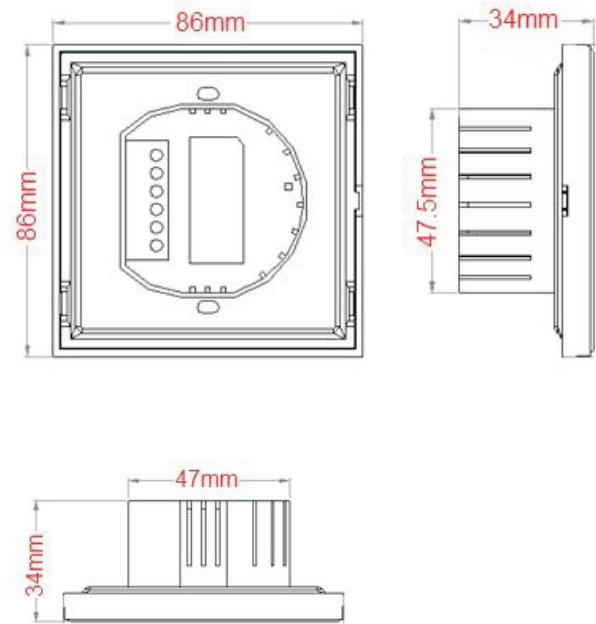
### Funkverbindung trennen

Um die Verbindung zwischen Controller und dem Wanddimmer zu trennen, lässt sich der Controller auf die Werkseinstellung zurücksetzen.

- Halten Sie die Taste **MODE** auf dem Wanddimmer gedrückt und schalten Sie den Controller ein. Die LEDs leuchten nun mit 50% Helligkeit.
- Drücken Sie die Taste **Speed/Brightness–** innerhalb von 5 Sekunden nach Schritt 1 dreimal hintereinander. Die Helligkeit sinkt nun auf 25% bzw. 10%.
- War die Trennung erfolgreich, blinken die LEDs dreimal auf und die Helligkeit springt wieder zum ursprünglichen Zustand zurück. Falls nicht, wiederholen Sie Schritt 1 und 2.

## TECHNISCHE DATEN

Spannungsversorgung: ..... 100-240 V AC, 50/60 Hz  
 Gesamtanschlusswert: ..... < 1 W  
 Trägerfrequenz: ..... 433,92 MHz  
 Reichweite: ..... ca. 20 m  
 Maße (L x B x H): ..... 86 x 86 x 34 mm  
 Gewicht: ..... 130 g  
 Änderungen vorbehalten.



# eurolite®

## LED Strip Wall Panel for RGB RF Controller

Wireless wall dimmer for RGB LED strips



www.eurolite.de

No. 50531118

### EN USER MANUAL

Thank you for purchasing this wireless wall dimmer, which is especially designed for operation of the RGB LED controller (item 50531103) by wireless control (433.920 MHz). The connection must be made by skilled personnel only. Please read these operating instructions carefully before using the product. They contain important information for the correct use of your product. Please keep them for future reference.



### SAFETY INSTRUCTIONS

- Only use the product according to the instructions given herein. Damages due to failure to follow these operating instructions will void the warranty! We do not assume any liability for any resulting damage.
- We do not assume any liability for material and personal damage caused by improper use or non-compliance with the safety instructions. In such cases, the warranty/guarantee will be null and void.
- Unauthorized rebuilds or modifications of the product are not permitted for reasons of safety and render the warranty invalid.
- This product is not a toy. Keep it out of the reach of children. Do not leave packaging material lying around carelessly.
- Keep this device away from rain and moisture. Indoor use only.
- Protect the product against excessive humidity and heat. The recommended temperature is -5 to +45°C.
- Before taking into operation, check upon possible damages. If defective, the product must not be taken into operation.
- This product is maintenance-free, except for occasional cleaning. You can use a slightly dampened cloth for cleaning. Never use alcohol or solvents.
- Maintenance and service operations are only to be carried out by authorized dealers.
- When to be definitively put out of operation, take the product to a local recycling plant. Do not dispose of as household waste!

### INSTALLATION

Insert the metal frame into a suitable flush-mounted socket and fasten it with two screws (1). Make electrical connection (2) and insert the wall dimmer (3).

1)



2)

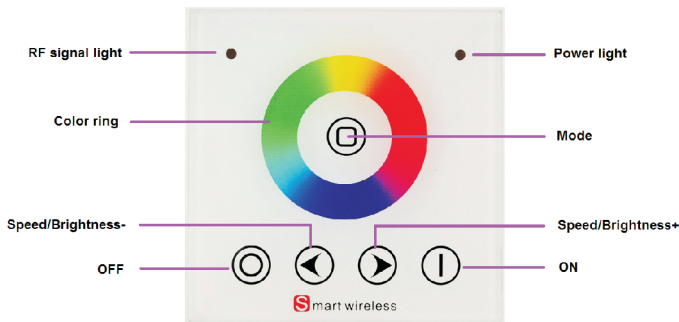


100-240V~

3)



## OPERATION



Button	Function
On	Switching on
Off	Switching on
Pause	Pause/continue program
Mode	Select next mode
Speed/Brightness +	Increase speed/brightness
Speed/Brightness -	Decrease speed/brightness
Color Ring	Set lighting color

Mode	Function	Setting Option
1	Static white	Brightness
2	Flashing white	Running speed
3	Pulsing white	Running speed
4	Color change (3 colors)	Running speed
5	Color change (7 colors)	Running speed
6	Fade (3 colors)	Running speed
7	Fade (7 colors)	Running speed
8	Fade red/green	Running speed
9	Fade red/blue	Running speed
10	Fade green/blue	Running speed

### Pairing wall dimmer and controller

For operation of the controller, the wall dimmer and the controller must be paired first:

1. Keep the button **MODE** on the remote control pressed and switch on the controller. The LEDs now light with 50% brightness.
2. Press the button **ON** three times within 5 seconds after step 1. Brightness is now reduced to 25% or 10%.
3. If the remote control has been successfully assigned to the controller, the LEDs flash 3 times and go back to their previous state. If not, repeat steps 1 and 2.

Note: It is possible to control several controllers with the same wireless transmitter. However, a maximum of 3 wireless transmitters may be paired to the same controller at a time.

### Reset wireless connection

In order to disconnect the wall dimmer from the controller, reset the controller to factory settings by following these steps:

1. Keep the button **MODE** on the wall dimmer pressed and switch on the controller. The LEDs now light with 50% brightness.
2. Press the button **Speed/Brightness-** three times within 5 seconds after step 1. Brightness is now reduced to 25% or 10%.
3. If the wall dimmer has been successfully disconnected from the controller, the LEDs flash 3 times and go back to their previous state. If not, repeat steps 1 and 2.

## TECHNICAL SPECIFICATIONS

Power supply: ..... 100-240 V AC, 50/60 Hz  
 Power consumption: ..... < 1 W  
 Carrier frequency: ..... 433.92 MHz  
 Range: ..... approx. 20 m  
 Dimensions (L x W x H): ..... 86 x 86 x 34 mm  
 Weight: ..... 130 g  
 Subject to change.

