

## D BEDIENUNGSANLEITUNG

### VERWENDUNG

Der Taschensender kann zur drahtlosen Übertragung von Sprache und Gesang an ein Empfangsmodul der DAD-Serie genutzt werden, das auf den gleichen Übertragungskanal abgestimmt ist. Für die Funkübertragung stehen 16 Kanäle in zwei Frequenzbändern zur Verfügung. Abhängig von den Umgebungsbedingungen, ist ein Parallelbetrieb mit bis zu 4 Funkstrecken möglich. Im Lieferumfang befindet sich ein Lavalier-Mikrofon. Ein Headset ist optional erhältlich.

### SICHERHEITSHINWEISE

- Bitte lesen Sie diese Informationen sorgfältig. Sie erhalten dadurch wichtige Hinweise für den korrekten Betrieb. Bewahren Sie diese Anleitung für weiteren Gebrauch auf.
- Das Produkt ist zum Betrieb in der EU vorgesehen. Die RF-Ausgangsleistung beträgt 10 mW. Das Frequenzband 863-865 MHz ist in der EU allgemein zugeteilt und anmelde- und gebührenfrei. Das Frequenzband 823-832 MHz ist in Deutschland anmelde- und gebührenfrei, unterliegt aber in einigen EU-Ländern Beschränkungen: AT, CZ, LV, PL, SI, GB (Stand 2024). Stellen Sie vor dem Betrieb sicher, dass die gewünschten Frequenzen in Ihrem Land zugelassen sind. Weiterführende Informationen erhalten Sie bei Ihrer nationalen Behörde.
- Verwenden Sie das Produkt ausschließlich gemäß den hier gegebenen Vorgaben, damit es nicht versehentlich zu Verletzungen oder Schäden kommt.
- Bei Sach- oder Personenschäden, die durch unsachgemäße Handhabung oder Nichtbeachten der Sicherheitshinweise verursacht werden, übernehmen wir keine Haftung und es erlischt jeder Garantieanspruch.
- Öffnen Sie das Produkt nicht und verändern Sie es nicht.
- Das Produkt ist für den trockenen Innenbereich ausgelegt. Schützen Sie es vor extremen Temperaturen, direktem Sonnenlicht, starken Erschütterungen, hoher Feuchtigkeit, Nässe, brennbaren Gasen, Dämpfen und Lösungsmitteln.
- Wenn das Produkt nicht mehr ordnungsgemäß funktioniert oder Schäden aufweist, nehmen Sie es bitte außer Betrieb und kontaktieren Ihren Fachhändler. Niemals selbst Reparaturen durchführen.
- Das Produkt ist bis auf eine gelegentliche Reinigung wartungsfrei. Zur Reinigung eignet sich ein angefeuchtetes Tuch.

Bitte das Produkt am Ende der Nutzungsdauer zur umweltgerechten Entsorgung einem örtlichen Recyclingbetrieb übergeben. Geräte, die mit diesem Symbol gekennzeichnet sind, dürfen nicht im Hausmüll entsorgt werden. Entnehmen Sie evtl. eingelegte Batterien und entsorgen Sie diese über offizielle Sammelstellen getrennt vom Produkt. Für weitere Informationen wenden Sie sich bitte an Ihren Händler oder die zuständige örtliche Behörde.

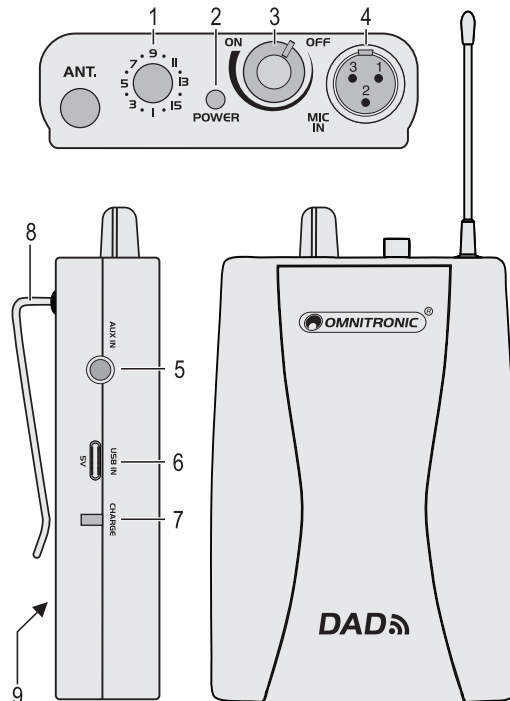
### TECHNISCHE DATEN

Bestellnummer:	13106979
Frequenzbereich:	823-832 MHz und 863-865 MHz
Sendeleistung:	10 mW
Reichweite:	30 m
Mikrofonanschluss:	3-pol. Mini-XLR-Buchse Kontaktbelegung: 1 = Masse, 2 = nicht belegt, 3 = Audiosignal + Stromversorgung
Line-Anschluss:	3,5-mm-Klinkenbuchse
Stromversorgung:	2 x Akku oder Batterie vom Typ AA oder 5 V über USB-C-Anschluss
Stromverbrauch:	ca. 110 mA
Akku-/Batteriebetriebsdauer:	6-7 Stunden
Akkuladezeit:	ca. 4 Stunden
Maße (ohne Antenne):	108 x 66 x 22 mm
Gewicht (ohne Akkus):	100 g

Funkfrequenzen in MHz							
1	2	3	4	5	6	7	8
831,490	831,990	863,090	863,390	863,690	863,990	864,390	864,790
9	10	11/A	12/B	13/C	14/D	15/E	15/F
823,090	824,690	825,190	826,390	827,190	828,290	829,490	830,890

Änderungen vorbehalten.

### BEDIENUNG



- 1) Zwei Batterien oder Akkus des Typs AA wie am Batteriefach angegeben einsetzen (9). Zum Laden von Akkus kann an die USB-Buchse (6) ein Netzgerät oder eine andere USB-Stromquelle über das USB-Kabel angeschlossen werden. Sobald der Ladevorgang startet, leuchtet die Ladeanzeige (7) auf. Die Ladezeit beträgt etwa 4 Stunden.

**Achtung!** Versuchen Sie niemals Batterien zu laden, die nicht wiederaufladbar sind. Dies kann zu Explosionen führen.

Setzen Sie immer zwei Akkus/Batterien des gleichen Typs ein. Nehmen Sie bei längerem Nichtgebrauch die Akkus/Batterien heraus. So bleibt das Gerät bei einem eventuellen Auslaufen der Akkus/Batterien unbeschädigt.

- 2) Schließen Sie ein Mikrofon an die XLR-Buchse (4) an. Befestigen Sie dann den Sender über die Gürtelspange (8) an Ihrer Kleidung oder an der Schlaufe eines Instruments.
- 3) Alternativ kann eine Audioquelle mit Line-Pegel (Instrument, Mischpult, etc.) an die Klinkenbuchse AUX IN (5) angeschlossen werden. Ein Stereo-Signal wird dabei zu einem Mono-Signal gemischt. Sind beide Buchsen des Taschensenders belegt, werden sowohl das Signal des Audiogeräts als auch das Mikrofonsignal gesendet.
- 4) Zum Einschalten drehen Sie den Lautstärkereglern (3) vom Anschlag auf. Die Betriebsanzeige (2) leuchtet grün. Leuchtet sie rot, sind die Akkus/Batterien fast leer und sollten geladen bzw. ausgetauscht werden.
- 5) Stellen Sie den Taschensender mit dem Kanalwahlschalter (1) auf den Übertragungskanal des Empfangsmoduls ein. Sobald die Funkverbindung hergestellt ist, leuchtet die RF-Anzeige am Empfängermodul.
- 6) Stellen Sie mit dem Lautstärkereglern (3) am Taschensender die gewünschte Lautstärke für das gesendete Audiosignal ein und am Empfangsmodul die gewünschte Wiedergabelautstärke.
- 7) Bei schlechtem oder gestörtem Empfang überprüfen, ob
  - auf einem anderen Übertragungskanal der Empfang besser ist.
  - die Akkus/Batterien verbraucht sind
  - der Abstand zwischen Taschensender und Empfänger zu groß ist
  - der Empfang durch Gegenstände in der Übertragungsstrecke gestört ist
- 8) Zum Ausschalten drehen Sie den Lautstärkereglern (3) zurück an den Anschlag, bis er einrastet.

**EN USER MANUAL**

**APPLICATIONS**

The bodypack transmitter can be used for wireless transmission of speech and vocals to a DAD receiver module which is tuned to the same transmission channel. 16 channels in two frequency ranges are available for radio transmission. Depending on the ambient conditions, parallel operation with up to 4 transmission systems is possible. Delivery includes a lavalier microphone. A headset is optionally available.

**SAFETY INSTRUCTIONS**

- Please read these instructions carefully. They contain important information for the correct use of your product. Please keep them for future reference.
- This product is intended for use in the EU. The RF power output is 10 mW. This product is intended for use in the EU. The operation in the 863-865 MHz frequency range is generally approved and license-free in all EU member countries. The operation in the 823-832 MHz frequency range is license-free in Germany, however, is subject to restrictions in certain areas: AT, CZ, LV, PL, SI, GB (status as of 2024). Prior to use, make sure that the desired frequencies are approved and legal in your country. Consult your national authority for possible requirements.
- Only use the product according to the instructions given herein, to avoid accidental injury or damage.
- We do not assume any liability for material and personal damage caused by improper use or non-compliance with the safety instructions. In such cases, the warranty/ guarantee will be null and void.
- Do not open or modify this product.
- This product is intended for indoor use only. Protect it from extreme temperatures, direct sunlight, strong jolts, high humidity, moisture, flammable gases, vapors and solvents.
- If this product is no longer working properly or is visibly damaged, take it out of operation and consult your local dealer. Do not attempt to repair the product yourself.
- This product is maintenance-free, except for occasional cleaning. You can use a slightly dampened cloth for cleaning.

When to be definitively put out of operation, take the product to a local recycling plant for a disposal which is not harmful to the environment.  
 Devices marked with this symbol must not be disposed of as household waste. Remove any inserted batteries and dispose of them separately from the product at an official collection point. Contact your retailer or local authorities for more information.

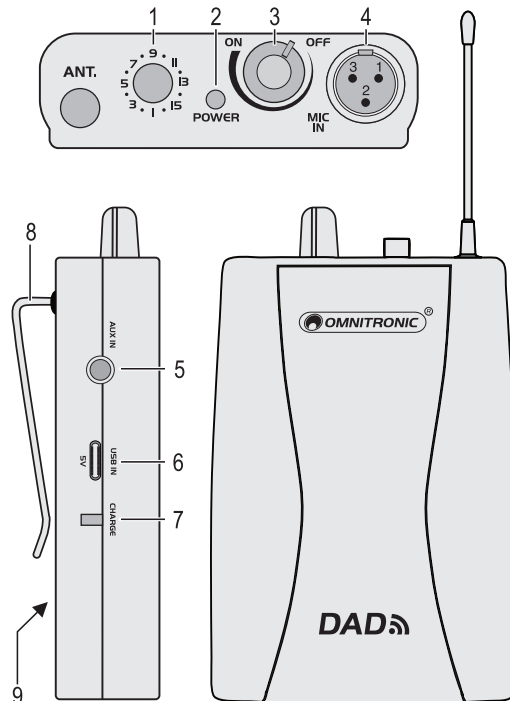
**TECHNICAL SPECIFICATIONS**

Item no.:	13106979
Frequency range:	823-832 MHz and 863-865 MHz
Transmitting power:	10 mW
Range:	30 m
Microphone input:	3-pin mini XLR jack / pin configuration: 1 = ground, 2 = n/a, 3 = audio signal & power supply
Line input:	3.5 mm jack
Power supply:	2 x rechargeable or non-rechargeable battery of size AA or 5 V via USB-C port
Current consumption:	approx. 110 mA
Battery operation:	6-7 hours
Charging time:	approx. 4 hours
Dimensions (w/o antenna):	108 x 66 x 22 mm
Weight (w/o batteries):	100 g

Radio frequencies in MHz							
1	2	3	4	5	6	7	8
831.490	831.990	863.090	863.390	863.690	863.990	864.390	864.790
9	10	11/A	12/B	13/C	14/D	15/E	15/F
823.090	824.690	825.190	826.390	827.190	828.290	829.490	830.890

Subject to change

**OPERATION**



- 1) Insert two rechargeable batteries or non-rechargeable batteries of size AA as indicated in the compartment (9). To recharge rechargeable batteries connect a power supply unit or a USB power source to the USB port(6) by means of the USB cable provided. As soon as the charging starts, the charging indicator (7) lights up. The charging time is about 4 hours.

**Caution!** Never attempt to charge batteries that are not rechargeable. This can lead to explosions.

Always insert two (rechargeable) batteries of the same type. If the unit is not used for a longer time, it is recommended to remove the (rechargeable) batteries to prevent damage to the unit in case of battery leakage.

- 2) Connect a microphone to the XLR jack (4) and attach the bodypack to your clothing or to the loop of an instrument via the belt clip (8).
- 3) Alternatively, you may connect an audio source with line level (instrument, mixer etc.) to the AUX IN jack (5) of the transmitter. A stereo signal is mixed to a mono signal. If both jacks are connected, both the signal of the audio unit and the microphone signal will be transmitted.
- 4) Switch on the bodypack by turning the level control (3) from the stop position. The power indicator (2) lights up green. If it lights red, the batteries are almost discharged and should be recharged or replaced.
- 5) Then use the channel selector switch (1) to set the bodypack to the receiver's transmission channel. As soon as the wireless connection is established, the RF indicator on the receiver lights up.
- 6) Adjust the desired volume for the audio signal transmitted (3) and on the receiver module, adjust the desired playback volume.
- 7) In case of poor or disturbed reception, check if
  - the reception can be improved by using a different transmission channel.
  - the batteries are exhausted
  - the distance between the bodypack and the receiver module is too long
  - the reception is disturbed by objects in the transmission path
- 8) To switch off, turn back the level control (3) to the stop past the snap-in point.