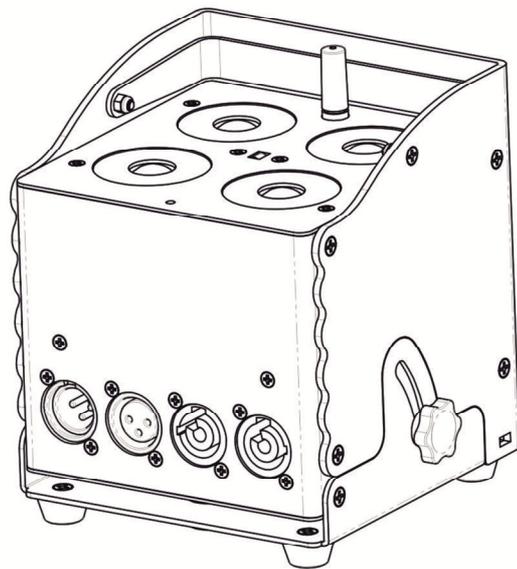


eurolite® **AKKU UP-4 QCL**

Spot QuickDMX MK2



**Bedienungsanleitung
User Manual**

eurolite®

AKKU UP-4 QCL Spot QuickDMX MK2

Lichtstarkes Akku-LED-Uplight mit 10-W-4in1-LEDs und QuickDMX
Bright battery powered LED upright with 10 W 4in1 LEDs and QuickDMX

RGBW

WirelessDMX²



DMX

No. 41700546

www.eurolite.de

Inhaltsverzeichnis

Deutsch

EINFÜHRUNG	4
Produktmerkmale	5
SICHERHEITSHINWEISE	6
GERÄTEBESCHREIBUNG	9
INSTALLATION	10
Aufstellen des Gerätes	10
Befestigung an einer Traverse	10
Abstrahlwinkel verändern	10
DMX512-ANSTEUERUNG	11
Via DMX-Kabel	11
Drahtlos via QuickDMX	11
Übertragungsarten	12
Übertragung 1:1	12
Übertragung 1:Mehrere	12
Parallelübertragung	12
NETZANSCHLUSS	13
Akku aufladen	13
Ladezustand	13
BEDIENUNG	14
Standalone-Modus	14
Master/Slave-Betrieb mit mehreren Geräten	14
Drahtloser Master/Slave-Betrieb	14
Fernbedienung EUROLITE IR-38	18
DMX-gesteuerter Betrieb	19
DMX-Protokoll	19
REINIGUNG UND WARTUNG	22
UMWELTSCHUTZ	22
TECHNISCHE DATEN	23
Zubehör	24

Table of contents

English

INTRODUCTION	25
Product features	26
SAFETY INSTRUCTIONS	27
DESCRIPTION OF THE DEVICE	29
INSTALLATION	30
Placing the device	30
Fixing to a truss	30
Changing the beam angle	30
DMX512 CONTROL	31
Via DMX cable	31
Wireless via QuickDMX.....	31
Transmission modes	32
Transmission 1:1.....	32
Transmission 1:Many	32
Parallel Transmission	32
POWER SUPPLY	33
Charging the rechargeable battery	33
Battery status	33
OPERATION	34
Stand-alone mode.....	34
Interconnecting several devices (master/slave operation).....	34
Wireless Master/Slave operation	34
EUROLITE IR-38 remote control	38
DMX controlled operation.....	39
DMX Protocol	39
CLEANING AND MAINTENANCE	42
PROTECTING THE ENVIRONMENT	42
TECHNICAL SPECIFICATIONS	43
Accessories	44

Diese Bedienungsanleitung gilt für die Artikelnummer / This user manual is valid for the article number:

41700546

Das neueste Update dieser Bedienungsanleitung finden Sie im Internet unter:

You can find the latest update of this user manual on the Internet under:

www.eurolite.de

BEDIENUNGSANLEITUNG

eurolite®

AKKU UP-4 QCL Spot QuickDMX MK2



GEFAHR! Elektrischer Schlag durch Kurzschluss

Seien Sie besonders vorsichtig beim Umgang mit gefährlicher Netzspannung. Bei dieser Spannung können Sie einen lebensgefährlichen elektrischen Schlag erhalten. Öffnen Sie das Gerät niemals und schützen Sie es vor Feuchtigkeit und Nässe.



Lesen Sie vor der Verwendung des Geräts diese Bedienungsanleitung. Sie erhalten dadurch wichtige Hinweise für den korrekten Betrieb.

Alle Personen, die mit der Aufstellung, Inbetriebnahme, Bedienung, Wartung und Instandhaltung dieses Gerätes zu tun haben, müssen

- entsprechend qualifiziert sein
- diese Bedienungsanleitung genau beachten
- die Bedienungsanleitung als Teil des Produkts betrachten
- die Bedienungsanleitung während der Lebensdauer des Produkts behalten
- die Bedienungsanleitung an jeden nachfolgenden Besitzer oder Benutzer des Produkts weitergeben
- sich die letzte Version der Anleitung im Internet herunterladen

EINFÜHRUNG

Wir freuen uns, dass Sie sich für eines unserer Produkte entschieden haben. Wenn Sie nachfolgende Hinweise beachten, sind wir sicher, dass Sie lange Zeit Freude an Ihrem Kauf haben werden.

Produktmerkmale

Lichtstarkes Akku-LED-Uplight mit 10-W-4in1-LEDs und QuickDMX

- Integrierter QuickDMX-Transceiver für kabellose DMX-Steuerung
- Kabellos, flexibel und vielseitig einsetzbar
- 4 leistungsstarke LEDs 10 W SMD 5050 4in1 QCL RGBW (homogene Farbmischung)
- Dimmer elektronisch; Dimmergeschwindigkeit (Sprungantwort) einstellbar; Farbüberblendung variable Geschwindigkeit; Farbwechsel variable Geschwindigkeit; Weißabgleich einstellbar; Farbmischung einstellbar; Frostfilter; Farbwahl manuell; Programmwahl manuell; Pulsweitenmodulation; Energiesparmodus; Notbeleuchtungsfunktion bei Stromausfall
- Strahlen-Effekt; Spot-Effekt; Wash-Effekt; Stroboskop-Effekt
- 36 integrierte Showprogramme
- Direkte Farbwahl für 15 Farben
- Die Gerätekühlung erfolgt über passive Konvektionskühlung
- Ansteuerbar über IR-Fernbedienung; QuickDMX; DMX; Stand-alone; Musiksteuerung über Mikrofon; Master/Slave-Funktion; kabellose Master/Slave-Funktion; RDM
- Bis zu 6 Sender lassen sich störungsfrei parallel betreiben
- DMX-Ausfallmodus (Blackout; Hold; Static; Full on)
- Mit einem Abstrahlwinkel von 7°
- Mit Bügel zum Aufstellen am Boden
- Netzeingang und Netzausgang zum einfachen Zusammenschalten von bis zu 8 Geräten
- Für Anwendungsgebiete wie zum Beispiel: Hochzeit/Gala/Events; mobilen Einsatz; Mobile DJ's / Alleinunterhalter; Verleiher
- Geräuschloser Betrieb
- Einsatzmöglichkeit: Stehend; fliegend
- Betriebsdauer bis zu 9h je nach verwendetem Programm
- Integrierte Ladeautomatik und Statusanzeige
- Mit einer KENSINGTON-LOCK Diebstahlsicherung
- Flimmerfrei
- Einfarbiges OLED-Display
- 3 Tasten der Fernbedienung zum Speichern eigener Einstellungen

Lieferumfang

- 1 x Scheinwerfer, 1 x Bedienungsanleitung, 1 x Konformitätserklärung, 1 x Netzkabel/Stromkabel, 1 x Fernbedienung, 1 x Batterie, 1 x Frostfilter

SICHERHEITSHINWEISE

**WARNUNG!**

Lesen Sie aufmerksam die Sicherheitshinweise und benutzen Sie das Produkt nur wie in dieser Anleitung beschrieben, damit es nicht versehentlich zu Verletzungen oder Schäden kommt.

Verwendungszweck

- Das Gerät dient zur mobilen Beleuchtung im Innenbereich. Bei diesem Gerät handelt es sich um einen Scheinwerfer, mit dem sich dekorative Lichteffekte erzeugen lassen. Das Gerät ist für professionelle Anwendungen im Bereich der Veranstaltungstechnik vorgesehen (z. B. auf Bühnen). Es ist nicht für die Raumbelichtung in Haushalten geeignet.
- Die Stromversorgung des Geräts kann mittels 100-240 V, 50/60 Hz~ Netzspannung oder über den eingebauten Lithium-Ionen-Akku erfolgen, der sich bei Netzanschluss des Geräts aufladen lässt.
- Der integrierte QuickDMX-Transceiver für den drahtlosen Empfang von DMX512-Signalen arbeitet im ISM-Band im Bereich 2,4 GHz und ist für den Betrieb in den EU- und EFTA-Staaten allgemein zugelassen und anmelde- und gebührenfrei.
- Verwenden Sie das Produkt ausschließlich gemäß den hier gegebenen Vorgaben. Bei Schäden, die durch Nichtbeachten dieser Anleitung verursacht werden, erlischt der Gewährleistungsanspruch. Für Folgeschäden wird keine Haftung übernommen.
- Bei Sach- oder Personenschäden, die durch unsachgemäße Handhabung oder Nichtbeachten der Sicherheitshinweise verursacht werden, übernehmen wir keine Haftung und es erlischt jeder Gewährleistungsanspruch.
- Aus Sicherheitsgründen ist das eigenmächtige Umbauen oder Verändern des Geräts nicht gestattet und hat den Verfall der Gewährleistung zur Folge.

Gefahr durch Elektrizität

- Das Gerät ist nur zur Verwendung im Innenbereich geeignet. Benutzen Sie es nicht im Freien. Setzen Sie es niemals Regen oder Feuchtigkeit aus. Bewahren Sie es nicht in feuchten Räumen auf.
- Um Stromschläge zu vermeiden, niemals irgendeinen Teil des Produkts öffnen. Im Geräteinneren befinden sich keine vom Benutzer zu wartende Teile.
- Schließen Sie das Gerät nur an eine geerdete Steckdose an, die der Produktspezifikation entspricht.
- Die Steckdose muss gut zugänglich sein, damit Sie im Bedarfsfall den Netzstecker schnell ziehen können.
- Niemals den Netzstecker mit nassen Händen berühren, da die Gefahr eines Stromschlags besteht.
- Das Netzkabel darf nicht geknickt oder gequetscht werden. Halten Sie es von heißen Oberflächen und scharfen Kanten fern.
- Trennen Sie das Gerät vom Stromnetz bei längerem Nichtgebrauch, bevor Sie es reinigen und wenn Gewitter auftreten.
- Setzen Sie das Gerät keinen hohen Temperaturen, direktem Sonnenlicht, Tropf- oder Spritzwasser, starken Vibrationen sowie hohen mechanischen Beanspruchungen aus.
- Stellen Sie keine mit Flüssigkeit gefüllten Gegenstände sowie offene Brandquellen wie brennende Kerzen auf oder direkt neben dem Gerät ab.
- Sorgen Sie dafür, dass keine Gegenstände in das Gerät fallen können, insbesondere Metallteile.
- Lassen Sie Reparaturen am Gerät nur von qualifiziertem Fachpersonal durchführen. Reparaturen müssen durchgeführt werden, wenn sichtbare Schäden am Gerät vorhanden sind, Flüssigkeiten oder Objekte in das Gerät gelangt sind, das Gerät Regen ausgesetzt war, das Gerät heruntergefallen ist oder wenn Funktionsstörungen auftreten.
- Die Reinigung beschränkt sich auf die Oberfläche. Dabei darf keine Feuchtigkeit in Anschlussräume oder an Netzspannung führende Teile gelangen. Wischen Sie das Produkt nur mit einem fusselfreien, angefeuchteten Tuch ab. Niemals Lösungsmittel oder scharfe Reinigungsmittel verwenden. Zuvor den Netzstecker aus der Steckdose ziehen.

Gefahr für Kinder und Personen mit eingeschränkter Fähigkeit

- Das Gerät ist kein Spielzeug. Halten Sie es vor Kindern und Haustieren fern. Lassen Sie Verpackungsmaterial nicht achtlos liegen. Betreiben Sie das Gerät nicht unbeaufsichtigt.
- Das Gerät darf nur von Personen benutzt werden, die über ausreichende physische, sensorische und geistige Fähigkeiten sowie über entsprechendes Wissen und Erfahrung verfügen. Andere Personen dürfen das Gerät nur benutzen, wenn sie von einer für ihre Sicherheit zuständigen Person beaufsichtigt oder angeleitet werden.

Warnung vor Verbrennung und Brand

- Der zulässige Umgebungstemperaturbereich (T_a) beträgt +10 bis +45 °C. Verwenden Sie das Gerät niemals außerhalb dieses Temperaturbereichs.
- Die Gehäusetemperatur (T_c) kann im Betrieb bis zu 60 °C betragen. Vermeiden Sie den Kontakt mit Personen oder Gegenständen.
- Der Mindestabstand zur beleuchteten Fläche beträgt 10 cm. Der Wert ist am Gerät über das Bildzeichen angegeben: .
- Halten Sie das Gerät vor leicht entflammaren Materialien fern. Platzieren Sie es so, dass im Betrieb eine ausreichende Luftzirkulation gewährleistet ist. Das Gerät muss einen Mindestabstand von 50 cm zu angrenzenden Flächen haben und die Lüftungsöffnungen am Gehäuse dürfen auf keinen Fall abgedeckt werden.

Warnung vor Verletzungen

- Nicht direkt in die Lichtquelle blicken. Personen mit lichtempfindlicher Epilepsie könnten epileptische Anfälle erleiden oder bewusstlos werden.
- Stellen Sie sicher, dass das Gerät fachgerecht und sicher aufgestellt oder befestigt ist und nicht herunterfallen kann. Beachten Sie bei der Installation die gesetzlichen, nationalen Sicherheitsvorschriften insbesondere die Bestimmungen der EN 60598-2-17.
- Versuchen Sie niemals, die Installation selbst vorzunehmen, wenn Sie nicht über eine ausreichende Qualifikation verfügen, sondern beauftragen Sie einen professionellen Installateur. Unsachgemäße Installationen können zu Verletzungen und/oder zur Beschädigung von Eigentum führen.
- Der Hersteller haftet nicht für Schäden, die durch unsachgemäße Installation und unzureichende Sicherheitsvorkehrungen verursacht werden.
- Bei einer Montage über Kopf ist das Gerät immer durch eine zweite Befestigung (z. B. Fangseil oder Fangnetz) zu sichern.
- Während Montage- und Wartungsarbeiten muss der Bereich unterhalb des Geräts abgesperrt sein.
- Bei gewerblicher Nutzung sind die landesspezifischen Unfallverhütungsvorschriften des Verbandes der gewerblichen Berufsgenossenschaften für elektrische Anlagen und Betriebsmittel unbedingt zu beachten.

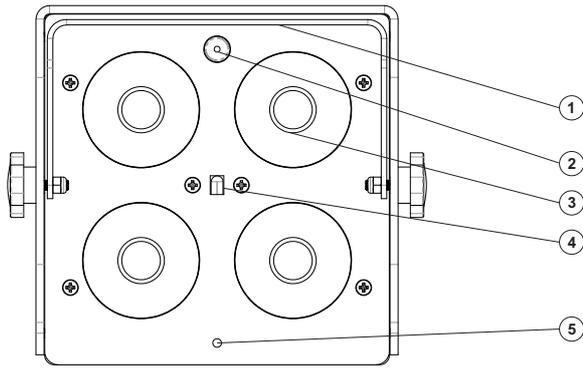
Vorsicht - Sachschäden

- Schließen Sie das Gerät niemals über einen Dimmer an die Netzspannung an.
- Lichteffekte sind generell nicht für den Dauerbetrieb konzipiert. Längere Betriebszeiten sollten immer durch Pausen unterbrochen werden, um die Lebensdauer des Geräts zu erhöhen.
- Vermeiden Sie es das Gerät in kurzen Intervallen ein- und auszuschalten. Dadurch reduziert sich die Lebensdauer des Geräts erheblich.
- Nehmen Sie das Gerät niemals gleich in Betrieb, nachdem es starken Temperaturschwankungen ausgesetzt wurde. Das dabei entstehende Kondenswasser kann unter Umständen das Gerät zerstören. Lassen Sie das Gerät ausgeschaltet auf Zimmertemperatur kommen. Warten Sie bis das Kondenswasser verdunstet ist.
- Benutzen Sie die Originalverpackung, um das Gerät bei Transport und Lagerung optimal vor Erschütterungen, Staub und Feuchtigkeit zu schützen.
- Wenn am Gerät ein Etikett mit Seriennummer angebracht ist, darf dieses nicht entfernt werden, da ansonsten der Gewährleistungsanspruch erlischt.

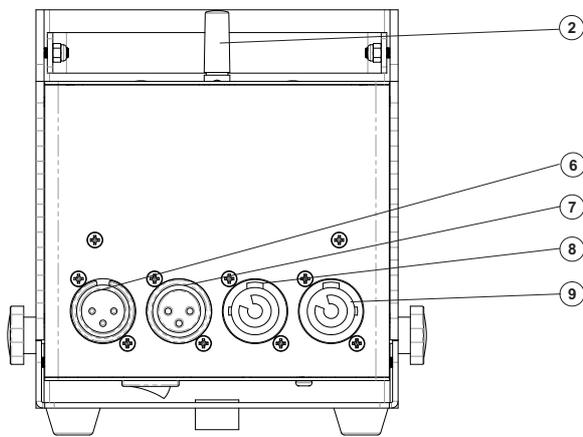
Akku-/Batteriehinweise

- Die angegebene Akkulaufzeit hängt stark vom Betriebsmodus und der Umgebungstemperatur ab. Bei Kälte reduziert sich die Laufzeit deutlich. Laden Sie den Akku vor dem ersten Einsatz vollständig auf.
- Die Mindestbetriebstemperatur soll mehr als +10 °C betragen. Bei Betriebstemperaturen darunter kann es zu inneren und äußeren Schäden am Akku kommen.
- Lagertemperaturen unter dem Gefrierpunkt sind zu vermeiden.
- Der enthaltene Li-Ionen-Akku unterliegt den Anforderungen des Gefahrgutrechts. Der Akku kann durch den Benutzer ohne weitere Auflagen auf der Straße transportiert werden. Beim Versand durch Dritte (z. B. Lufttransport oder Spedition) sind besondere Anforderungen an Verpackung und Kennzeichnung zu beachten. Hier muss bei der Vorbereitung des Versandstücks ein Gefahrgutexperte hinzugezogen werden. Versenden Sie Akkus nur, wenn das Gehäuse unbeschädigt ist. Kleben Sie offene Kontakte ab und verpacken Sie den Akku so, dass er sich nicht in der Verpackung bewegt. Bitte beachten Sie auch eventuelle weiterführende nationale Vorschriften.
- Achten Sie beim Einlegen der Batterien der Fernbedienung auf die richtige Polung. Lassen Sie Batterien nicht offen herumliegen, es besteht die Gefahr, dass diese von Kindern oder Haustieren verschluckt werden. Suchen Sie im Falle eines Verschluckens sofort einen Arzt auf! Ausgelaufene oder beschädigte Batterien können bei Berührung mit der Haut Verätzungen verursachen, benutzen Sie deshalb in diesem Fall geeignete Schutzhandschuhe. Achten Sie darauf, dass die Batterien nicht kurzgeschlossen, nicht ins Feuer geworfen und nicht aufgeladen werden können. Es besteht Explosionsgefahr.

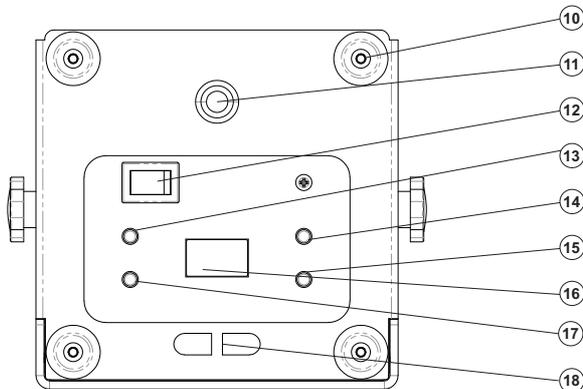
GERÄTEBESCHREIBUNG



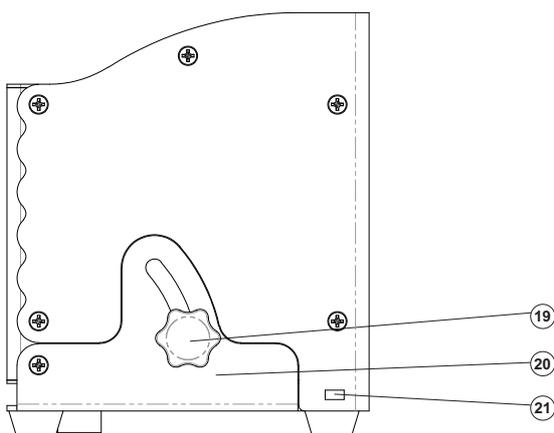
- (1) Tragegriff
- (2) QuickDMX-Antenne
- (3) Linse/LED
- (4) Infrarotsensor für die Fernbedienung
- (5) Gewinde für Rändelschraube des Frostfilters



- (6) DMX-Eingang
- (7) DMX-Ausgang
- (8) Netzeingang
- (9) Netzausgang



- (10) Gummifuß
- (11) Gewinde für die Montage
- (12) Ein-/Ausshalter
- (13) Menu-Taste
- (14) Up-Taste
- (15) Display/Control Board
- (16) Down-Taste
- (17) Enter-Taste
- (18) Fangseilöse



- (19) Feststellschraube für Klappfuß
- (20) Klappfuß
- (21) Kensington-Sicherheitsanschluss

INSTALLATION



WARNUNG! Verletzungsgefahr durch Herabfallen

Über Kopf installierte Geräte können beim Herabstürzen erhebliche Verletzungen verursachen! Stellen Sie sicher, dass das Gerät sicher installiert ist und nicht herunterfallen kann. Die Montage darf nur durch eine Fachkraft erfolgen, die mit den Gefahren und den einschlägigen Vorschriften hierfür vertraut ist.

Für ein homogenes und weiches Licht des Uplights, verwenden Sie bitte den beiliegenden Frostfilter. Dieser lässt sich, mit Hilfe der ebenfalls beiliegenden Rändelschraube, einfach über den Linsen befestigen.

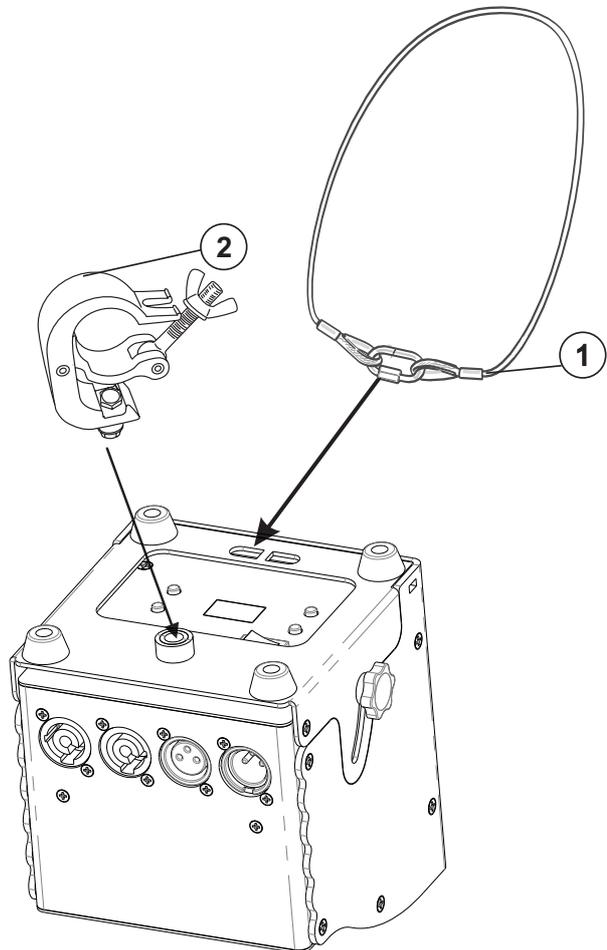
Das Gerät kann auf dem Boden aufgestellt oder an einer Traverse oder einer anderen geeigneten Struktur befestigt werden. Die Montage darf niemals freischwingend erfolgen.

Aufstellen des Gerätes

Wählen Sie einen geeigneten Platz für das Uplight und stellen Sie den Neigungswinkel mit dem Klappfuß ein.

Befestigung an einer Traverse

- 1 Die tragende Struktur muss mindestens für das Zehnfache aller montierten Geräte ausgelegt sein.
- 2 Sperren Sie den Arbeitsbereich während der Montage und arbeiten Sie von einer stabilen Plattform aus.
- 3 Verwenden Sie Montagematerial, das für die Struktur geeignet ist und die Last des Geräts tragen kann. Geeignetes Montagematerial finden Sie im Abschnitt „Zubehör“.
- 4 Sichern Sie das Gerät mit einem Fangseil oder einer anderen geeigneten Einrichtung zusätzlich ab. Diese zweite Aufhängung muss auf Grundlage der aktuellsten Arbeitsschutzbestimmungen ausreichend dimensioniert und so angebracht sein, dass im Fehlerfall der Hauptaufhängung kein Teil der Installation herabfallen kann. Für die Befestigung eines Fangseils ist eine entsprechende Öse am Gerät montiert. Befestigen Sie das Sicherungsseil so, dass der Fallweg des Geräts nicht mehr als 20 cm betragen kann.
- 5 Nach der Montage muss das Gerät regelmäßig gewartet und überprüft werden, um mögliche Korrosion, Verformung und Lockerung zu vermeiden.

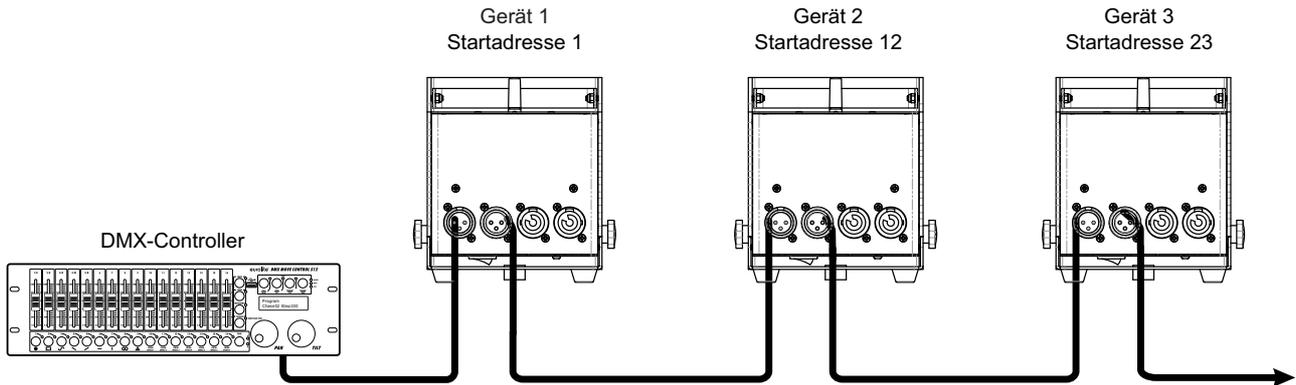


Abstrahlwinkel verändern

Mit der Lieferung des Gerätes erhalten Sie einen Frostfilter, mit dem sich der Abstrahlwinkel von 7° auf ca. 20° verändern lässt. Wollen Sie den Abstrahlwinkel des Gerätes verändern, befestigen Sie den Filter, mit Hilfe der beiliegenden Rändelschraube, an der Oberseite des Gerätes. Stellen Sie sicher, dass die Schraube fest angezogen ist, um ein versehentliches Lösen des Frostfilters zu vermeiden.

DMX512-ANSTEUERUNG

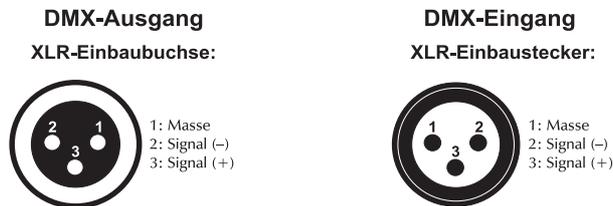
Via DMX-Kabel



Für die Ansteuerung des Geräts per DMX512 ist eine Datenverbindung notwendig. Das Gerät verfügt dazu über 3-polige XLR-Anschlüsse.

- 1 Verbinden Sie den Ausgang Ihres Controllers mit dem DMX-Eingang DMX IN des Geräts über ein DMX-Kabel.
- 2 Verbinden Sie den DMX-Ausgang DMX OUT des Geräts mit dem DMX-Eingang des nächsten Geräts in der Kette. Verbinden Sie immer einen Ausgang mit dem Eingang des nächsten Geräts bis alle Geräte angeschlossen sind.
- 3 Am letzten Gerät muss die DMX-Leitung durch einen Abschlusswiderstand abgeschlossen werden. Dazu wird ein XLR-Stecker in den DMX-Ausgang am letzten Gerät gesteckt, bei dem zwischen Signal (-) und Signal (+) ein 120-Ω-Widerstand eingelötet ist.
- 4 Ab einer Kabellänge von 300 m oder nach 32 angeschlossenen DMX-Geräten sollte das Signal mit Hilfe eines DMX-Aufholverstärkers verstärkt werden, um eine fehlerfreie Datenübertragung zu gewährleisten.

Belegung der XLR-Verbindung:



Drahtlos via QuickDMX

Schließen Sie den QuickDMX-Funksender an das DMX-Steuergerät an. Nehmen Sie den Funksender und das Uplight in Betrieb und stellen Sie die Menüoption „**Wireless - Power** auf **ON**“. Stellen Sie dann die Geräte auf den gleichen Übertragungskanal ein. Nutzen Sie dazu am Uplight die Menüoption „**ID Set**“.

Zum Umschalten des Übertragungskanals drücken Sie die Enter-Taste. Warten Sie bis der nächste Kanal angezeigt wird, bevor Sie erneut die Enter-Taste drücken.

In der QuickDMX-Statusanzeige im Display leuchtet kurz R, G und B auf. Danach leuchtet sie kontinuierlich gemäß dem eingestellten Übertragungskanal.

Die Statusanzeige zeigt den eingestellten Übertragungskanal.

Kanal	Farbe
1	Rot R
2	Grün G
3	Blau B
4	Gelb (Rot/Grün) R G
5	Cyan (Grün/Blau) G B
6	Magenta (Rot/Blau) R B

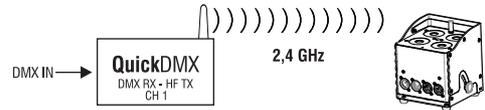
Das DMX-Funknetz ist damit aufgebaut und der Scheinwerfer ist mit dem Funksender gekoppelt. Die Zuweisung des Scheinwerfers auf den Funksender bleibt auch beim Ausschalten erhalten.

Übertragungsarten

Mit QuickDMX können Sie flexibel Punkt-zu-Punkt-, Punkt-zu-Mehrpunkt und sogar Mehrpunkt-zu-Mehrpunkt-Verbindungen über große Distanzen und in jeder Umgebung einrichten (lesen Sie hierzu die Dokumentation des Funksenders). Ein QuickDMX-Funksender überträgt alle 512 DMX-Kanäle an maximal 512 Scheinwerfer. 6 Funksender lassen sich gleichzeitig betreiben, sodass 3072 DMX-Kanäle steuerbar sind. Die Reichweite beträgt bis zu 400 m.

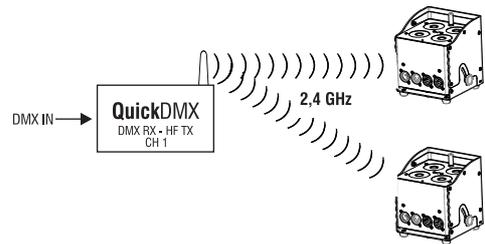
Übertragung 1:1

Das DMX-Signal wird bei einem Sender eingespeist und von diesem per HF gesendet. Ein Empfänger mit identischem Übertragungskanal empfängt das HF-Signal und gibt es als DMX-Signal aus.



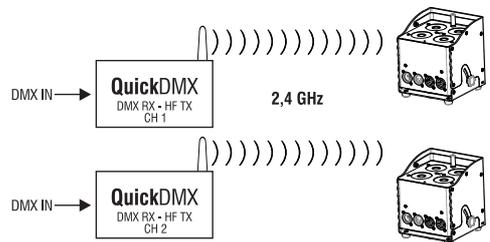
Übertragung 1:Mehrere

Das DMX-Signal wird bei einem Sender eingespeist und von diesem per HF gesendet. Mehrere Empfänger mit identischem Übertragungskanal empfangen das HF-Signal und geben es als DMX-Signal aus.



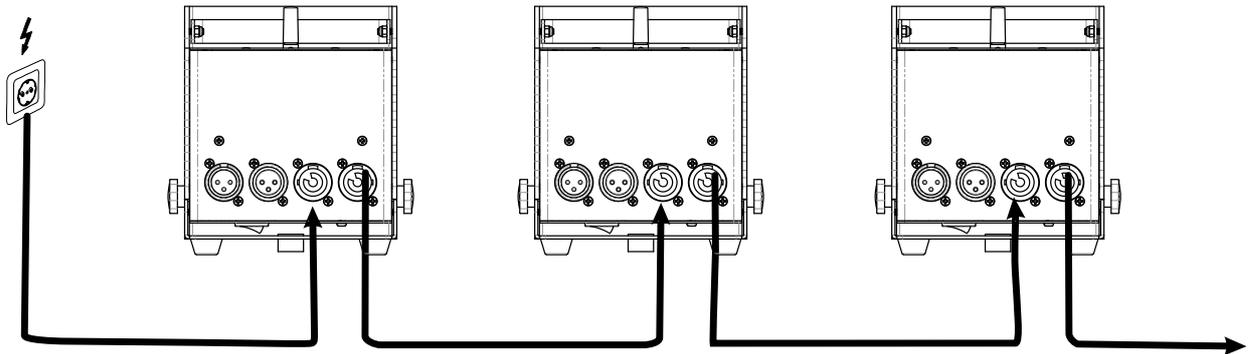
Parallelübertragung

Es können 6 DMX-Funknetze mit 6 Sendern parallel betrieben werden, ohne dass sie sich gegenseitig stören. Dazu werden alle Sender auf einen unterschiedlichen Übertragungskanal eingestellt. Die Übertragungstrecken arbeiten unabhängig voneinander und können sowohl im Modus 1:1 oder 1:mehrere eingesetzt werden.



NETZANSCHLUSS

Die Stromversorgung des Geräts kann mittels Netzspannung und für den mobilen Einsatz auch über den eingebauten Akku erfolgen.



Das Gerät verfügt über ein Schaltnetzteil, das eine Netzspannung zwischen 100 und 240 Volt erlaubt.

- 1 Schließen Sie das beiliegende Netzkabel an und stecken den Netzstecker in eine geerdete Schutzkontaktsteckdose ein.
- 2 Drücken Sie die Einschalttaste.
- 3 Schließen Sie das Gerät nicht über einen Dimmer an die Netzspannung an. Für besseren Bedienkomfort verwenden Sie eine schaltbare Steckdose.
- 4 Über den Netzausgang POWER OUT können weitere Geräte mit Strom versorgt werden. Zum Zusammenschalten der Geräte, verbinden Sie immer den Ausgang POWER OUT mit dem Eingang POWER IN des nächsten Geräts bis alle Geräte angeschlossen sind. Passende Netzkabel mit P-Con-Stecker sind optional erhältlich. Auf diese Weise lassen sich bis zu 8 Geräte bei 230/240 Volt Netzspannung und bis zu 4 Geräte bei 110/115 Volt Netzspannung zusammenschalten.

Akku aufladen

Bevor das Gerät zum ersten Mal netzunabhängig betrieben werden kann, muss der Akku vollständig geladen werden. Sie können das Gerät mit dem Netzkabel laden.

- 1 Die Akku-Betriebszeit hängt vom Betriebsmodus und der Umgebungstemperatur ab (maximal 9 Stunden). Schalten Sie das Gerät nach dem Betrieb aus.
- 2 Zum Aufladen des Akkus schließen Sie das Gerät über das Netzteil an eine Steckdose an. Die Ladezeit beträgt 3 Stunden. Während des Ladevorgangs kann das Gerät weiter betrieben werden.
- 3 Dank der integrierten Ladeschutzschaltung kann der Akku nicht überladen werden. Trennen Sie dennoch nach dem Aufladen das Gerät vom Netz. Anderenfalls wird auch bei ausgeschaltetem Gerät stets ein geringer Strom verbraucht.
- 4 Das Gerät erwärmt sich während des Ladevorgangs; dies ist ein normaler Vorgang.
- 5 Laden Sie einen komplett entladenen Akku möglichst bald auf, um eine Beschädigung des Akkus durch Tiefentladung zu vermeiden. Lagern Sie das Gerät nicht mit komplett entladenerm Akku und laden Sie bei langer Lagerung regelmäßig nach.

Maximale Akkulaufzeit	Ladezeit
9 Stunden	3 Stunden

Ladezustand

Der Ladezustand des Akkus wird im Display dargestellt. Die Anzeige zeigt den Ladezustand des Akkus in %. Zeigt das Display 100 %, ist der Akku vollständig geladen. Zeigt das Display 20% oder weniger, ist der Akku bald erschöpft und muss geladen werden. Das Gerät kann in diesem Zustand noch einige Minuten weiter betrieben werden. Die abgeschätzte Restlaufzeit, abhängig vom gewählten Betriebs- und Batteriemodus, wird auf dem Display ausgewiesen. Danach schaltet eine Schutzschaltung gegen Tiefentladung das Gerät automatisch aus. Bitte beachten Sie, dass es nach Änderungen der Einstellungen des Gerätes einige Sekunden dauern kann, bis die Restlaufzeit neu berechnet und angezeigt wird.

BEDIENUNG

Wenn Sie das Gerät über den Ein/Aus-Schalter eingeschaltet haben, nimmt das Gerät den Betrieb auf. Das Display zeigt die zuletzt eingestellte Betriebsart. Nehmen Sie nun die notwendigen Menüeinstellungen für die jeweilige Betriebsart mit den Bedientasten vor. Auch wenn Sie das Gerät vom Stromnetz trennen, bleiben alle Einstellungen gespeichert. Das Gerät kann im Standalone-Betrieb über das Bedienfeld bedient werden oder per Fernbedienung (EUROLITE IR-38) und DMX-Signal angesteuert werden.

Standalone-Modus

Das Gerät lässt sich im Standalone-Betrieb ohne Controller einsetzen. Trennen Sie dazu das Gerät vom Controller, deaktivieren Sie Wireless DMX und rufen Sie die gewünschte Einstellung, wie im Kapitel *Control Board* beschrieben, auf.

Master/Slave-Betrieb mit mehreren Geräten

Es lassen sich mehrere Geräte zusammenschalten (max. 32). Das Hauptgerät (Master) kann dann alle Nebengeräte (Slave) synchron steuern ohne die Notwendigkeit eines DMX-Controllers. Die Geräte müssen auf die jeweilige Betriebsart eingestellt werden.

- 1 Konfigurieren Sie zuerst alle Slave-Geräte vor dem Anschluss an das Master-Gerät. Drücken Sie dazu die Taste **MENU**, bis das Display „**Mas/Slav**“ anzeigt. Bestätigen Sie mit der Taste **ENTER**. Stellen Sie an allen Slave-Geräten „**Slave**“ mit den Tasten **UP** und **DOWN** ein. Bestätigen Sie mit der Taste **ENTER**. Stellen Sie am Master-Gerät „**Master**“ mit den Tasten **UP** und **DOWN** ein. Bestätigen Sie mit der Taste **ENTER**.
- 2 Verbinden Sie den DMX-Ausgang des Master-Geräts mit dem DMX-Eingang des ersten Slave-Geräts. Verbinden Sie dann den DMX-Ausgang des ersten Slave-Geräts mit dem DMX-Eingang des zweiten Slave-Geräts usw., bis alle Geräte in einer Kette angeschlossen sind. Das Master-Gerät muss das erste Gerät in der Kette sein. Der DMX-Eingang darf nicht an einen DMX-Controller angeschlossen sein.
- 3 Wählen Sie am Master-Gerät die gewünschte Betriebsart. Die zusammenschalteten Geräte arbeiten nun synchron.

Drahtloser Master/Slave-Betrieb

Stellen Sie das Master-Gerät und alle Slave-Geräte auf den gleichen Übertragungskanal ein. Nutzen Sie dazu am Uplight die Menüoption „**ID Set**“.

Zum Umschalten des Übertragungskanals drücken Sie die Enter-Taste. Warten Sie bis der nächste Kanal angezeigt wird, bevor Sie erneut die Enter-Taste drücken.

In der QuickDMX-Statusanzeige im Display leuchtet kurz R, G und B auf. Danach leuchtet sie kontinuierlich gemäß dem eingestellten Übertragungskanal.

Die Statusanzeige zeigt den eingestellten Übertragungskanal.

Kanal	Farbe
1	Rot R
2	Grün G
3	Blau B
4	Gelb (Rot/Grün) R G
5	Cyan (Grün/Blau) G B
6	Magenta (Rot/Blau) R B

Wählen Sie das Gerät aus, das zur Steuerung der Effekte dienen soll. Dieses Gerät arbeitet dann als Master-Gerät und steuert alle weiteren Slave-Geräte. Stellen Sie beim Master-Gerät den gewünschten Modus ein. Stellen Sie bei allen Slave-Geräten den Slave-Modus (SLAVE) ein. Bitte beachten Sie weitere Hinweise unter *Control Board*.

Control Board

Das Control Board bietet mehrere Möglichkeiten: so lassen sich z. B. die DMX-Startadresse eingeben, das vorprogrammierte Programm abspielen oder der DMX-Kanal-Modus auswählen.

Drücken Sie die Menu-Taste, um das Hauptmenü aufzurufen. Durch Drücken der Up/Down-Tasten können Sie sich im Hauptmenü bewegen. Zur Auswahl des gewünschten Menüpunktes drücken Sie die Enter-Taste. Durch Drücken der Up/Down-Tasten können Sie die Auswahl verändern. Bestätigen Sie jede Änderung durch Drücken der Enter-Taste. Der jeweilige Modus kann durch die Menu-Taste verlassen werden.

Die jeweiligen Funktionen werden im Folgenden aufgeführt.

Wenn Sie die Up/Down-Tasten länger gedrückt halten, verändern sich die Werte schneller. Das Gerät besitzt eine automatische Speicherung für alle Einstellungen. Wenn Sie das Gerät aus- und wieder einschalten, arbeitet es mit den zuvor eingestellten Werten.

Vorgabewerte fett gedruckt

MAIN Level	Menu Level	Beschreibung															
DMX Addr	001-512	Einstellen der DMX-Startadresse															
DMX Chan	3CH, 4CH, 6CH , 8CH, 11CH	Auswählen des DMX-Kanal-Modus															
Dimmer	OFF /Dim1/Dim2/ Dim3/Dim4	Dimmergeschwindigkeit (Sprungantwort) OFF: Ansprechverhalten von LEDs Dim1: Ansprechverhalten von Halogenlampen, schnell Dim2: Ansprechverhalten von Halogenlampen, weniger schnell Dim3: Ansprechverhalten von Halogenlampen, mittel Dim4: Ansprechverhalten von Halogenlampen, langsam															
Mas/Slav	Master/ Slave	Master-/Slave-Modus (Master: Steuerung ohne externen Controller) (Slave: Steuerung mit externem Controller)															
Wireless	Power Off/On	Drahtlosen DMX-Transceiver ein- oder ausschalten ON: Drahtloses DMX aktivieren OFF: Drahtloses DMX deaktivieren															
	ID Set R/G/B/ R+G/G+B/R+B	Einstellen des Übertragungskanals Zum Umschalten des Übertragungskanals drücken Sie die Enter-Taste. Warten Sie bis der nächste Kanal angezeigt wird, bevor Sie erneut die Enter-Taste drücken. Weitere Informationen finden Sie im Kapitel <i>Drahtlos via QuickDMX</i>															
Col Set		Dimmerintensität der LED-Farben / stufenlose RGBW-Farbmischung 000 – 255 (zunehmend).															
	Red – 000 - 255	Dimmerintensität Rot															
	Green – 000 - 255	Dimmerintensität Grün															
	Blue – 000 - 255	Dimmerintensität Blau															
	White – 000 - 255	Dimmerintensität Weiß															
Col Mac	R (01) – R+G+B+W (15)	Farbvoreinstellungen <table border="1" style="width: 100%; text-align: center;"> <tbody> <tr> <td>R (01)</td> <td>R+B (06)</td> <td>R+G+B (11)</td> </tr> <tr> <td>G (02)</td> <td>R+W (07)</td> <td>R+B+W (12)</td> </tr> <tr> <td>B (03)</td> <td>G+B (08)</td> <td>G+B+W (13)</td> </tr> <tr> <td>W (04)</td> <td>G+W (09)</td> <td>R+G+W (14)</td> </tr> <tr> <td>R+G (05)</td> <td>B+W (10)</td> <td>R+G+B+W (15)</td> </tr> </tbody> </table>	R (01)	R+B (06)	R+G+B (11)	G (02)	R+W (07)	R+B+W (12)	B (03)	G+B (08)	G+B+W (13)	W (04)	G+W (09)	R+G+W (14)	R+G (05)	B+W (10)	R+G+B+W (15)
R (01)	R+B (06)	R+G+B (11)															
G (02)	R+W (07)	R+B+W (12)															
B (03)	G+B (08)	G+B+W (13)															
W (04)	G+W (09)	R+G+W (14)															
R+G (05)	B+W (10)	R+G+B+W (15)															

Col Progr	Black - MW	<p>Interne Programme / Blackout</p> <table border="1"> <tr><td>Black</td><td>Blackout</td><td>BD</td><td>Blau dunkel</td></tr> <tr><td>Pty 1</td><td>Rot Grün Blau</td><td>BY</td><td>Blau Gelb</td></tr> <tr><td>Pty 2</td><td>Cyan Magenta Gelb</td><td>BC</td><td>Blau Cyan</td></tr> <tr><td>Pty 3</td><td>Rot Grün Blau Cyan Magenta Gelb</td><td>BM</td><td>Blau Magenta</td></tr> <tr><td>Pty 4</td><td>Rot Grün Blau Weiß</td><td>BW</td><td>Blau Weiß</td></tr> <tr><td>Rbw</td><td>Rainbow Rot, Gelb, Grün, Cyan, Blau, Magenta</td><td>WD</td><td>Weiß dunkel</td></tr> <tr><td>RD</td><td>Rot dunkel</td><td>WY</td><td>Weiß Gelb</td></tr> <tr><td>RG</td><td>Rot Grün</td><td>WC</td><td>Weiß Cyan</td></tr> <tr><td>RB</td><td>Rot Blau</td><td>WM</td><td>Weiß Magenta</td></tr> <tr><td>RY</td><td>Rot Gelb</td><td>YD</td><td>Gelb dunkel</td></tr> <tr><td>RC</td><td>Rot Cyan</td><td>YC</td><td>Gelb Cyan</td></tr> <tr><td>RM</td><td>Rot Magenta</td><td>YM</td><td>Gelb Magenta</td></tr> <tr><td>RW</td><td>Rot Weiß</td><td>YW</td><td>Gelb Weiß</td></tr> <tr><td>GD</td><td>Grün dunkel</td><td>CD</td><td>Cyan dunkel</td></tr> <tr><td>GB</td><td>Grün Blau</td><td>CM</td><td>Cyan Magenta</td></tr> <tr><td>GY</td><td>Grün Gelb</td><td>CW</td><td>Cyan Weiß</td></tr> <tr><td>GC</td><td>Grün Cyan</td><td>MD</td><td>Magenta dunkel</td></tr> <tr><td>GM</td><td>Grün Magenta</td><td>MW</td><td>Magenta Weiß</td></tr> <tr><td>GW</td><td>Grün Weiß</td><td></td><td></td></tr> </table>	Black	Blackout	BD	Blau dunkel	Pty 1	Rot Grün Blau	BY	Blau Gelb	Pty 2	Cyan Magenta Gelb	BC	Blau Cyan	Pty 3	Rot Grün Blau Cyan Magenta Gelb	BM	Blau Magenta	Pty 4	Rot Grün Blau Weiß	BW	Blau Weiß	Rbw	Rainbow Rot, Gelb, Grün, Cyan, Blau, Magenta	WD	Weiß dunkel	RD	Rot dunkel	WY	Weiß Gelb	RG	Rot Grün	WC	Weiß Cyan	RB	Rot Blau	WM	Weiß Magenta	RY	Rot Gelb	YD	Gelb dunkel	RC	Rot Cyan	YC	Gelb Cyan	RM	Rot Magenta	YM	Gelb Magenta	RW	Rot Weiß	YW	Gelb Weiß	GD	Grün dunkel	CD	Cyan dunkel	GB	Grün Blau	CM	Cyan Magenta	GY	Grün Gelb	CW	Cyan Weiß	GC	Grün Cyan	MD	Magenta dunkel	GM	Grün Magenta	MW	Magenta Weiß	GW	Grün Weiß		
	Black	Blackout	BD	Blau dunkel																																																																										
Pty 1	Rot Grün Blau	BY	Blau Gelb																																																																											
Pty 2	Cyan Magenta Gelb	BC	Blau Cyan																																																																											
Pty 3	Rot Grün Blau Cyan Magenta Gelb	BM	Blau Magenta																																																																											
Pty 4	Rot Grün Blau Weiß	BW	Blau Weiß																																																																											
Rbw	Rainbow Rot, Gelb, Grün, Cyan, Blau, Magenta	WD	Weiß dunkel																																																																											
RD	Rot dunkel	WY	Weiß Gelb																																																																											
RG	Rot Grün	WC	Weiß Cyan																																																																											
RB	Rot Blau	WM	Weiß Magenta																																																																											
RY	Rot Gelb	YD	Gelb dunkel																																																																											
RC	Rot Cyan	YC	Gelb Cyan																																																																											
RM	Rot Magenta	YM	Gelb Magenta																																																																											
RW	Rot Weiß	YW	Gelb Weiß																																																																											
GD	Grün dunkel	CD	Cyan dunkel																																																																											
GB	Grün Blau	CM	Cyan Magenta																																																																											
GY	Grün Gelb	CW	Cyan Weiß																																																																											
GC	Grün Cyan	MD	Magenta dunkel																																																																											
GM	Grün Magenta	MW	Magenta Weiß																																																																											
GW	Grün Weiß																																																																													
	Jump/Fade 000 - 255	<p>Jump (000 – 255) Farbwechsel mit zunehmender Geschwindigkeit; Fade (000 – 255) Farbüberblendung mit zunehmender Geschwindigkeit</p>																																																																												
White Bal	<p style="text-align: center;">Red – 125 - 255</p> <p style="text-align: center;">Green – 125 - 255</p> <p style="text-align: center;">Blue – 125 - 255</p> <p style="text-align: center;">White – 125 - 255</p>	<p>Weißabgleich Vorgabewert: RGBW = 255</p>																																																																												
Emergency	<p>Hold Col Mac White Blackout</p>	<p>Verhalten bei fehlender Stromversorgung (bei Netzbetrieb) Hold: letzte Einstellung wird beibehalten, Col Mac: eingestellte Farbvoreinstellung, White: weiße LEDs 100% an, Blackout: Dunkelschaltung</p>																																																																												
DMX Fail	<p>Hold Col Mac White Blackout</p>	<p>Verhalten bei fehlendem DMX-Signal Hold: letzter DMX-Wert wird beibehalten, Col Mac: eingestellte Farbvoreinstellung, White: alle LEDs zu 100% an, Black out: Dunkelschaltung</p>																																																																												
Sys Info	Temp xxC	Innentemperatur des Gerätes																																																																												
	Ver. x.x	Software-Version																																																																												
Dis Perm	ON/OFF	<p>Display-Abschaltung/Tastensperre ON: Anzeige schaltet sich nicht aus OFF: Anzeige schaltet sich nach 30 Sekunden aus - Drücken Sie die Menu-Taste, um die Anzeige wieder zu aktivieren.</p>																																																																												

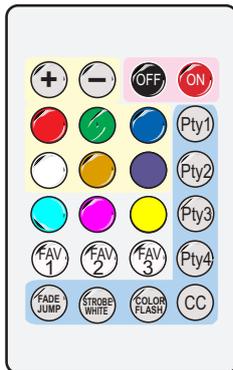
Batt Mode	Batt M100 Batt M90 Batt M80 Batt M70 Batt M60 Batt M50	Einstellung der Ausgangsleistung des Geräts in %, um eine längere Akkulaufzeit zu erreichen BattM100 - volle LED-Leistung im Akkubetrieb BattM90 - 90% LED-Leistung im Akkubetrieb BattM80 - 80% LED-Leistung im Akkubetrieb BattM70 - 70% LED-Leistung im Akkubetrieb BattM60 - 60% LED-Leistung im Akkubetrieb BattM50 - 50% LED-Leistung im Akkubetrieb Akkulaufzeitberechnung: Die abgeschätzte Akkulaufzeit, abhängig vom gewählten Betriebs- und Batteriemodus, wird auf dem Display (BT:xx.xh) in Stunden ausgewiesen. Bitte beachten Sie, dass es nach Änderungen, der Einstellungen des Gerätes, einige Sekunden dauern kann, bis die Restlaufzeit neu berechnet und angezeigt wird.
Fix Hours	(****) h	Anzeige der Betriebsstunden
UID	UID:29AA04 *****	RDM UID ¹⁾ Ab Werk vorgegebener RDM-Code zur eindeutigen Identifizierung
Mus Progr	Mus Progr 00/01/02/03/04/05/ 06/07/08/09/10	Musikgesteuert mit zunehmender Mikrofonempfindlichkeit
Def.Set	YES/NO	Zurücksetzen auf Werkseinstellungen

¹⁾ RDM UID

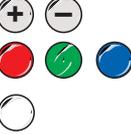
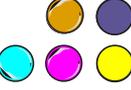
Das Gerät unterstützt RDM (Remote Device Management), das eine Fernabfrage bzw. Fernsteuerung der an den DMX-Bus angeschlossenen Geräte möglich macht. Der DMX-RDM-Standard ist als ANSI-Norm E1.20-2006 durch die ESTA spezifiziert und eine Erweiterung des DMX512-Protokolls. RDM erleichtert die Gerätekonfiguration, da manuelle Einstellungen, wie das Setzen der DMX-Startadresse, überflüssig werden. RDM integriert sich in DMX, ohne die Verbindung zu beeinträchtigen. Die Übertragung erfolgt auf den Standard-XLR-Polen 1 und 2 – neue DMX-Kabel sind daher nicht erforderlich. RDM-fähige und konventionelle DMX-Geräte können gemeinsam in einer DMX-Reihe betrieben werden. Das RDM-Protokoll sendet innerhalb eines DMX512-Datenstromes eigene Datenpakete, ohne nicht RDM-fähige Geräte zu beeinflussen. DMX-Splitter müssen allerdings RDM unterstützen. Welche Parameter sich per RDM abrufen lassen, ist abhängig vom verwendeten RDM-Controller.

Fernbedienung EUROLITE IR-38

Die IR-Fernbedienung steuert die folgenden Funktionen:

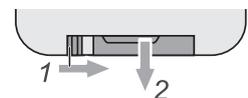


- * Preset color  R<255>,G<121>,B <000>,W <000>
- Preset color  R<110>,G<000>,B <191>,W <000>
- Preset color  R<000>,G<255>,B <255>,W <000>
- Preset color  R<255>,G<000>,B <255>,W <000>
- Preset color  R<255>,G<255>,B <000>,W <000>

Tasten	Funktion
	Steuerung über IR-Fernbedienung ein/aus
	Dimmerintensität der LED-Farben / stufenlose RGBW-Farbmischung, Helligkeit mit + und -
	Farbvoreinstellungen/Preset colors *, Helligkeit mit + und -
	Bevorzugte Farbeinstellung - Drücken Sie eine der 3 Tasten für 3 Sekunden, um die eigene Farbmischungen zu speichern.
	Internes Programm Pty 1, Farbwechsel, Geschwindigkeit mit + und -
	Internes Programm Pty 2, Farbwechsel, Geschwindigkeit mit + und -
	Internes Programm Pty 3, Farbwechsel, Geschwindigkeit mit + und -
	Internes Programm Pty 4, Farbwechsel, Geschwindigkeit mit + und -
	Durchschalten Farbvoreinstellungen 01-15, Helligkeit mit + und -
	Fade/Jump Umschalten interne Programme Pty1-Pty4
	Strobe-Effekt nur für Weiß, Geschwindigkeit mit + und - Ein zweites Drücken beendet den Strobe-Effekt wieder.
	Strobe-Effekt 12 Farben Geschwindigkeit mit + und - Ein zweites Drücken beendet den Strobe-Effekt wieder.

Hinweise:

- Halten Sie beim Betätigen einer Taste die Fernbedienung immer in Richtung des Sensors. Zwischen Fernbedienung und Sensor muss Sichtverbindung bestehen. In der DMX- und der Slave-Betriebsart, sowie wenn CRMX aktiviert (ON) ist, sind die Funktionen der Fernbedienung deaktiviert.
- Die Fernbedienung wird mit eingesetzter Batterie geliefert. Damit die Batterie während der Lagerung nicht entladen werden kann, befindet sich eine Isolierfolie zwischen der Batterie und den Batteriekontakten. Ziehen Sie vor dem ersten Betrieb die Folie auf der Rückseite der Fernbedienung aus dem Batteriehalter heraus. Anderenfalls ist die Fernbedienung nicht funktionstüchtig.
- Lässt die Reichweite der Fernbedienung nach ist die Batterie verbraucht und muss ausgewechselt werden. Drücken Sie dazu auf der Rückseite der Fernbedienung den kleinen Riegel mit der Kerbe nach rechts und ziehen Sie gleichzeitig den Batteriehalter heraus. Für den Betrieb der Fernbedienung wird eine 3-V-Knopfzelle Typ CR 2032 benötigt. Achten Sie beim Einsetzen darauf, dass der Pluspol der Knopfzelle im Halter nach oben zeigt.
- Entnehmen Sie vorsichtshalber die Batterie aus der Fernbedienung bei längerem Nichtgebrauch.



DMX-gesteuerter Betrieb

Anzahl der DMX-Kanäle und DMX-Startadresse einstellen

Für den Betrieb über einen Controller mit DMX512-Protokoll verfügt das Gerät über 11 Steuerkanäle. Es kann aber auch in einen Modus mit 3, 4, 6 oder 8 Kanälen umgeschaltet werden, wenn andere Funktionen benötigt werden. Damit das Gerät vom Controller angesteuert werden kann, muss außerdem die DMX-Startadresse eingestellt werden. Die Startadresse ist abhängig von Ihrem DMX-Controller. Lesen Sie hierzu die Dokumentation des Geräts.

- 1 Drücken Sie die Taste **MENU**, bis das Display **DMX Chan** anzeigt. Bestätigen Sie mit der Taste **ENTER**.
- 2 Das Display zeigt **3 CH** (3 DMX-Kanäle), **4 CH** (4 DMX-Kanäle), **6 CH** (6 DMX-Kanäle), **8 CH** (8 DMX-Kanäle) oder **11 CH** (11 DMX-Kanäle) an. Wählen Sie mit den Tasten **UP** und **DOWN** den gewünschten DMX-Kanal-Modus. Bestätigen Sie mit der Taste **ENTER**.
- 3 Drücken Sie die Taste **MENU**, bis das Display **DMX Addr** anzeigt. Bestätigen Sie mit der Taste **ENTER**. Stellen Sie die Adresse mit den Tasten **UP** und **DOWN** ein. Bestätigen Sie mit der Taste **ENTER**.
- 4 Beim Empfang von DMX-Steuersignalen blinkt im Display das Symbol **★** in langsamem Rhythmus.

Hinweis: Bitte vergewissern Sie sich, dass sich die Steuerkanäle nicht mit anderen Geräten überlappen, damit das Gerät korrekt und unabhängig von anderen Geräten in der DMX-Verbindung funktioniert. Werden mehrere Geräte auf dieselbe Adresse definiert, arbeiten sie synchron.

DMX-Protokoll

3-Kanal-Modus

Kanal	Wert	Eigenschaft
1	0-255	Rot, Grün und Blau Farbmischung
2	0-255	Weiß , 0 - 100 % zunehmend
3	0-255	Dimmer , 0 - 100 % zunehmend

4-Kanal-Modus

Kanal	Wert	Eigenschaft
1	0-255	Rot , 0 - 100 % zunehmend
2	0-255	Grün , 0 - 100 % zunehmend
3	0-255	Blau , 0 - 100 % zunehmend
4	0-255	Weiß , 0 - 100 % zunehmend

6-Kanal-Modus

Kanal	Wert	Eigenschaft
1	0-255	Rot , 0 - 100 % zunehmend
2	0-255	Grün , 0 - 100 % zunehmend
3	0-255	Blau , 0 - 100 % zunehmend
4	0-255	Weiß , 0 - 100 % zunehmend
5	0-255	Dimmer , Dimmerintensität von 0 bis 100 %
6	0-4 5-10 11-14 15-255	Strobe LEDs an Musikgesteuert LEDs an Strobe-Effekt mit zunehmender Geschwindigkeit

8-Kanal-Modus

Kanal	Wert	Eigenschaft
1	0-255	Dimmer , Dimmerintensität von 0 bis 100 %
2	0-255	Rot , 0 - 100 % zunehmend
3	0-255	Grün , 0 - 100 % zunehmend
4	0-255	Blau , 0 - 100 % zunehmend
5	0-255	Weiß , 0 - 100 % zunehmend
6	0-14 15-255	LEDs an Strobe -Effekt mit zunehmender Geschwindigkeit
7	0-31 32-63 64-95 96-127 128-159 160-191 192-223 224-255	Ein-/Ausblenden Neutral Einblenden (0 % - 100 %) (Effekt abhängig von den Kanälen 1 - 5) Ausblenden (100 % - 0 %) (Effekt abhängig von den Kanälen 1 - 5) Aus- Einblenden (100 % - 0 % - 100 %) (Effekt abhängig von den Kanälen 1 - 5) Programm "Fading" Programm "Fade out - fade in" Programm "Switching" Musikgesteuert
8	0-255	Geschwindigkeit Ein-/Ausblenden und Programme Kanal 7 zunehmende Geschwindigkeit

11-Kanal-Modus

Kanal	Wert	Eigenschaft
1	0-255	Dimmer , Dimmerintensität von 0 bis 100 %
2	0-255	Rot , 0 - 100 % zunehmend
3	0-255	Grün , 0 - 100 % zunehmend
4	0-255	Blau , 0 - 100 % zunehmend
5	0-255	Weiß , 0 - 100 % zunehmend
6	0-14 15-255	LEDs an Strobe -Effekt mit zunehmender Geschwindigkeit
7	0-31 32-63 64-95 96-127 128-159 160-191 192-223 224-255	Ein-/Ausblenden Neutral Einblenden (0 % - 100 %) (Effekt abhängig von den Kanälen 1 - 5) Ausblenden (100 % - 0 %) (Effekt abhängig von den Kanälen 1 - 5) Aus- Einblenden (100 % - 0 % - 100 %) (Effekt abhängig von den Kanälen 1 - 5) Programm "Fading" Programm "Fade out - fade in" Programm "Switching" Musikgesteuert
8	0-255	Geschwindigkeit Ein-/Ausblenden, Programme Kanal 7 und interne Programme Kanal 11 zunehmende Geschwindigkeit
9	0-5 6-55 56-105 106-155 156-205 206-255	Dimmgeschwindigkeit (Sprungantwort) Dimmgeschwindigkeit aus Control Board Einstellung OFF: Ansprechverhalten von LEDs Dim1: Ansprechverhalten von Halogenlampen, schnell Dim2: Ansprechverhalten von Halogenlampen, weniger schnell Dim3: Ansprechverhalten von Halogenlampen, mittel Dim4: Ansprechverhalten von Halogenlampen, langsam
10	0-124 125-249 250-255	Jump/Fade interne Programme Kanal 11 Farbwechsel Jump Farbüberblendung Fade Keine Funktion

11	<p>0-3 4-10 11-17 18-24 25-31 32-38 39-45 46-52 53-59 60-66 67-73 74-80 81-87 88-94 95-101 102-108 109-115 116-122 123-129 130-136 137-143 144-150 151-157 158-164 165-171 172-178 179-185 186-192 193-199 200-206 207-213 214-220 221-227 228-234 235-241 242-248 249-255</p>	<p>Interne Programme Black - Blackout (kein internes Programm) Pty 1 - Rot Grün Blau Pty 2 - Cyan Magenta Gelb Pty 3 - Rot Grün Blau Cyan Magenta Gelb Pty 4 - Rot Grün Blau Weiß Rbw - Rainbow Rot, Gelb, Grün, Cyan, Blau, Magenta RD - Rot dunkel RG - Rot Grün RB - Rot Blau RY - Rot Gelb RC - Rot Cyan RM - Rot Magenta RW - Rot Weiß GD - Grün dunkel GB - Grün Blau GY - Grün Gelb GC - Grün Cyan GM - Grün Magenta GW - Grün Weiß BD - Blau dunkel BY - Blau Gelb BC - Blau Cyan BM - Blau Magenta BW - Blau Weiß WD - Weiß dunkel WY - Weiß Gelb WC - Weiß Cyan WM - Weiß Magenta YD - Gelb dunkel YC - Gelb Cyan YM - Gelb Magenta YW - Gelb Weiß CD - Cyan dunkel CM - Cyan Magenta CW - Cyan Weiß MD - Magenta dunkel MW - Magenta Weiß</p>
-----------	--	--

REINIGUNG UND WARTUNG

Das Gerät sollte äußerlich in regelmäßigen Abständen von Verunreinigungen wie Staub usw. gereinigt werden. Insbesondere die Linsen sollten sauber sein, damit das Licht mit maximaler Helligkeit abgestrahlt werden kann.

- 1 Trennen Sie das Gerät vom Netz und lassen Sie es abkühlen, bevor Sie mit der Reinigung beginnen.
- 2 Reinigen Sie die Oberflächen mit einem fusselfreien, angefeuchteten Tuch. Verwenden Sie auf keinen Fall Alkohol oder irgendwelche Lösungsmittel, da sonst die Gehäuseoberflächen beschädigt werden könnten. Vermeiden Sie unbedingt das Eindringen von Nässe oder Feuchtigkeit in das Gerät.
- 3 Das Gerät muss trocken sein, bevor Sie es wieder einschalten.

Im Geräteinneren befinden sich keine zu wartenden Teile. Öffnen Sie das Gehäuse nicht. Unternehmen Sie keine Reparaturversuche, da dies ein Sicherheitsrisiko darstellt. Wartungs- und Servicearbeiten sind ausschließlich dem autorisierten Fachhandel vorbehalten. Sollten einmal Ersatzteile benötigt werden, verwenden Sie bitte nur Originalersatzteile. Sollten Sie noch weitere Fragen haben, wenden Sie sich bitte an Ihren Fachhändler.

UMWELTSCHUTZ

Informationen zur Entsorgung



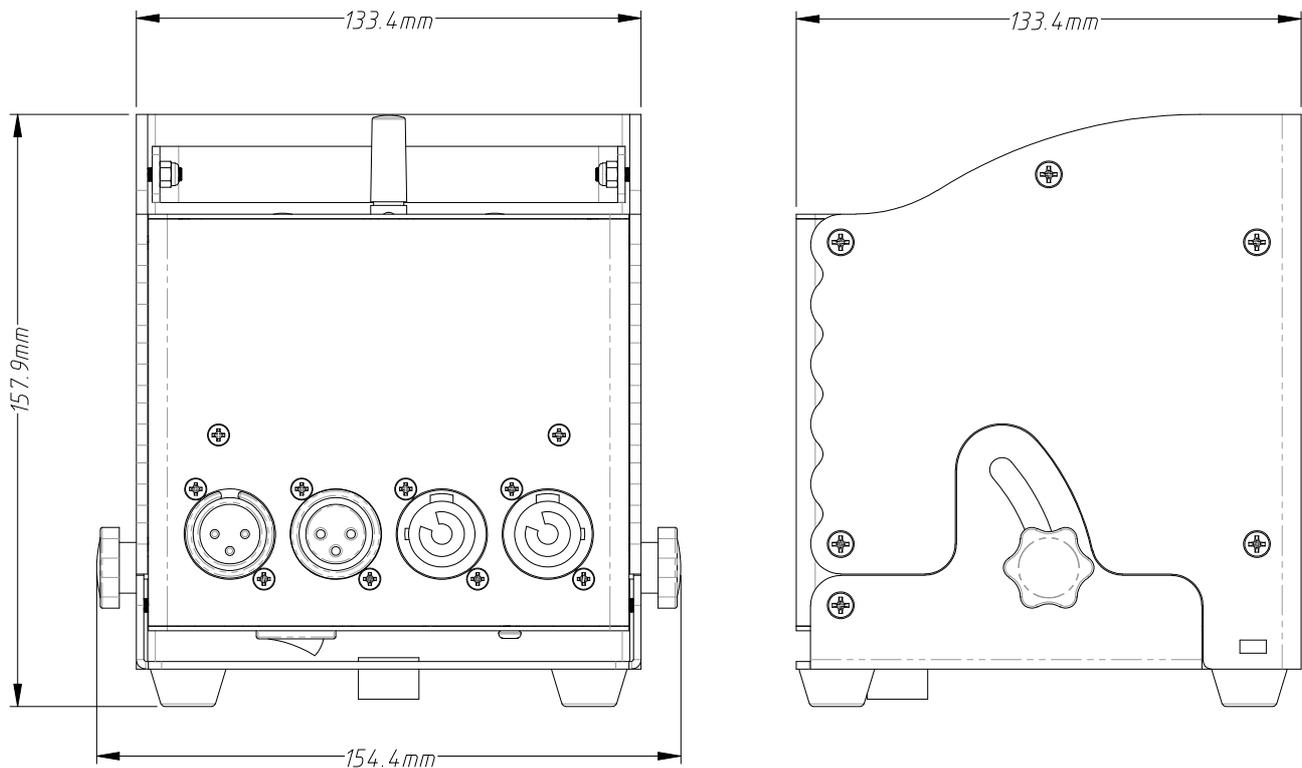
Bitte übergeben Sie das Gerät bzw. die Geräte am Ende der Nutzungsdauer zur umweltgerechten Entsorgung einem örtlichen Recyclingbetrieb. Geräte, die mit diesem Symbol gekennzeichnet sind, dürfen nicht im Hausmüll entsorgt werden. Für weitere Informationen wenden Sie sich bitte an Ihren Händler oder die zuständige örtliche Behörde. Entnehmen Sie evtl. eingelegte Batterien und entsorgen Sie diese getrennt vom Produkt.



Als Endverbraucher sind Sie durch die Batterieverordnung gesetzlich zur Rückgabe aller gebrauchten Batterien und Akkus verpflichtet. Die Entsorgung über den Hausmüll ist verboten. Verbrauchte Batterien können Sie unentgeltlich bei den Sammelstellen Ihrer Gemeinde und überall, wo Batterien verkauft werden, abgeben. Mit der Verwertung von Altgeräten und der ordnungsgemäßen Entsorgung von Batterien und Akkus leisten Sie einen wichtigen Beitrag zum Schutz unserer Umwelt.

TECHNISCHE DATEN

Stromversorgung:	100-240 V AC, 50/60 Hz
Schutzart:	IP20
Schutzklasse:	SK I
Stromanschluss:	Stromeinspeisung über P-Con (blau), Einbauversion Stromanschlusskabel mit Schutzkontaktstecker (mitgeliefert)
Aufbau Kabel:	3 x 1,0 mm ² H05VV-F
Stromausgang:	P-Con (grau), Einbauversion
Akkutyp:	1 x Lithium-Ion 14,8 V, 6600 mAh, 97,68 Wh
Akku:	Betriebsdauer bis zu 9h je nach verwendetem Programm
	Ladedauer 3h
Lampenart:	LED-Lampe
LED-Typ:	4 x 10 W SMD 5050 4in1 QCL RGBW (homogene Farbmischung)
Blitzrate:	27 Hz
DMX-Kanäle:	3; 4; 6; 8; 11
DMX-Eingang:	3-pol XLR (M) Einbauversion
DMX-Ausgang:	3-pol XLR (W) Einbauversion
Kühlung:	Passive Konvektionskühlung
Ansteuerung:	IR-Fernbedienung; QuickDMX; DMX; Stand-alone; Musiksteuerung über Mikrofon; Master/Slave-Funktion; kabellose Master/Slave-Funktion; RDM
Projektion:	Flimmerfrei
Frequenz:	3000 Hz
Trägerfrequenz:	2,4 GHz
Parallelbetrieb:	Max. 6 Sender
Modulation:	GFSK
DMX-Ausfallmodus:	Blackout; Hold; Static; Full on
Abstrahlwinkel (1/2 Peak):	7°
	Frostfilter 20°
Abstrahlwinkel (1/10 Peak):	18°
	Frostfilter 42°
Aufnahmesystem:	Bügel zum Aufstellen am Boden
Displaytyp:	Einfarbiges OLED Display
Diebstahlsicherung:	KENSINGTON-LOCK
Maße:	Länge: 15,4 cm
	Breite: 13,3 cm
	Höhe: 15,8 cm
Gewicht:	2,5 kg
Geräuschklassifizierung:	Klasse 0 (keinerlei Geräusche)
Fernbedienung	
Batterie:	1 x Knopfzelle 3,0 V CR2032 Lithium-Mangan eingebaut



Zubehör

EUROLITE TPC-10 Klammer, silber	Best.-Nr. 59006856
EUROLITE Sicherungsseil A 3x600mm bis 5kg, silber	Best.-Nr. 58010310
EUROLITE Frostscheibe für AKKU UP-4 QCL Spot QuickDMX MK2	Best.-Nr. 41700547
EUROLITE Schutzhülle für AKKU UP-4 QuickDMX	Best.-Nr. 41700541
EUROLITE SB-4 Soft-Bag L	Best.-Nr. 30130502
EUROLITE IR-38 Fernbedienung	Best.-Nr. 50530601
EUROLITE DMX Kabel XLR 3pol 5m sw	Best.-Nr. 3022785K
PSSO PowerCon Verbindungskabel 3x1,5 5m	Best.-Nr. 30235040
EUROLITE Kombikabel DMX P-Con/3 Pin XLR 1,5m	Best.-Nr. 30227780
EUROLITE QuickDMX Funksender/Empfänger	Best.-Nr. 70064703
ROADINGER Flightcase 6x AKKU UP-4 QCL Spot QuickDMX MK2 mit Ladefunktion und Rollen	Best.-Nr. 31005255
EUROLITE Kunststoffcase für 4x AKKU UP-4 QCL Spot QuickDMX MK2	Best.-Nr. 31005256

Technische Änderungen ohne vorherige Ankündigung und Irrtum vorbehalten. © 25.09.2024

USER MANUAL

eurolite[®]

AKKU UP-4 QCL Spot QuickDMX MK2



DANGER! Electric shock caused by short-circuit

Be careful with your operations. With a dangerous voltage you can suffer a dangerous electric shock when touching the wires. Never open the housing. Keep the device away from rain and moisture.



Please read these instructions carefully before using the product. They contain important information for the correct use of the product.

Every person involved with the installation, operation and maintenance of this device has to

- be qualified
- follow the instructions of this manual
- consider this manual to be part of the total product
- keep this manual for the entire service life of the product
- pass this manual on to every further owner or user of the product
- download the latest version of the user manual from the Internet

INTRODUCTION

Thank you for having chosen one of our products. If you follow the instructions given in this manual, we are sure that you will enjoy this device for a long period of time.

Product features

Bright battery powered LED uplight with 10 W 4in1 LEDs and QuickDMX

- Integrated QuickDMX transceiver for wireless DMX control
- Cordless, flexible and versatile
- 4 powerful LEDs 10 W SMD 5050 4in1 QCL RGBW (homogenous color mix)
- Dimmer electronic; Dimmer speed (step response) adjustable; color fade adjustable speed; color change adjustable speed; white balance adjustable; color blend adjustable; frost filter; color selection manual; program selection manual; pulse-width modulation; Energy-saving mode; Emergency lighting function in case of power failure
- Multi beam effect; spot effect; wash effect; strobe effect
- 36 integrated show programs
- Direct color selection for 15 preset colors
- The device is cooled by passive convection cooling
- Control via IR remote control; QuickDMX; DMX; stand-alone; Sound to light via microphone; master/slave function; wireless master/slave function; RDM
- Up to 6 transmitters can be operated in parallel without interference
- DMX fail mode (blackout; hold; static; full on)
- With a beam angle of 7°
- With bracket for floor use
- Mains input and output for power linking up to 8 units
- For application areas such as: Wedding/gala/events; mobile use; mobile djs / entertainer; rental
- Silent operation
- Application possibility: Standing; suspended
- Battery operation up to 9h depending on program used
- Integrated automatic charging of the battery and status indicator
- With a KENSINGTON LOCK theft protection
- Flicker-free
- Monochrome OLED display
- 3 buttons on the remote control for saving your own settings

Package contents

- 1 x spotlight, 1 x user manual, 1 x declaration of conformity, 1 x power cord, 1 x remote control, 1 x battery, 1 x frost filter

SAFETY INSTRUCTIONS

**WARNING!**

Please read the safety warnings carefully and only use the product as described in this manual to avoid accidental injury or damage.

Intended use

- This device is designed for mobile lighting indoors. This device is a spotlight for creating decorative lighting effects. This device is designed for professional use in the field of event technology, e.g. on stage. It is not suitable for household lighting.
- The device can be operated with 100-240 V, 50/60 Hz mains voltage or via the integrated lithium ion rechargeable battery which can be recharged when connecting the device to the mains.
- The integrated QuickDMX transceiver for wireless reception of DMX512 signals operates in the 2.4 GHz ISM range and is license-free and generally approved for operation in EU and EFTA countries.
- Only use the device according to the instructions given herein. Damages due to failure to follow these operating instructions will void the warranty! We do not assume any liability for any resulting damage.
- We do not assume any liability for material and personal damage caused by improper use or non-compliance with the safety instructions. In such cases, the warranty will be null and void.
- Unauthorized rebuilds or modifications of the device are not permitted for reasons of safety and render the warranty invalid.

Danger due to electricity

- The device is suitable for indoor use only. Do not use it outdoors. Never expose it to rain or moisture. Do not store it in rooms exposed to moisture.
- To reduce the risk of electric shock, do not open any part of the device. There are no serviceable parts inside the device.
- Only connect the product to a grounded wall socket that complies with the product specification voltage.
- The mains outlet must be easily accessible so that you can unplug the power quickly if need be.
- Do not touch the power plug with wet hands as it may cause electric shock.
- The mains cable must not be bent or squeezed. Keep it away from hot surfaces or sharp edges.
- Unplug the device during lightning storms, when unused for long periods of time or before cleaning.
- Do not expose the device to any high temperatures, direct sunlight, dripping or splashing water, strong vibrations or heavy mechanical stress.
- Do not place any objects filled with liquids on the device.
- Do not place any open sources of fire, such as burning candles, on or directly next to the device.
- Make sure that objects cannot fall into the device, in particular metal parts.
- Only have repairs to the device carried out by qualified service personnel. Repairs are required when the device is visibly damaged, liquid has been spilled or objects have fallen into the device; when the device has been exposed to rain or moisture, has been dropped or malfunctions occur.
- Cleaning of the device is limited to the surface. Make sure that moisture does not come into contact with any areas of the terminal connections or mains voltage control parts. Only wipe off the product with a soft lint-free and moistened cloth. Never use solvents or aggressive detergents. Before cleaning, disconnect the product from the mains.

Danger to children and people with restricted abilities

- This product is not a toy. Keep it out of the reach of children and pets. Do not leave packaging material lying around carelessly. Never leave this device running unattended.
- This device may be used only by persons with sufficient physical, sensorial, and intellectual abilities and having corresponding knowledge and experience. Other persons may use this device only if they are supervised or instructed by a person who is responsible for their safety.

Warning – risk of burns and fire

- The admissible ambient temperature range (T_a) is +10 to +45°C. Do not operate the device outside of this temperature range.
- The housing temperature (T_c) can be up to 60°C during use. Avoid contact by persons and materials.
- Do not illuminate surfaces within 10 cm of the device. This value is indicated on the device by the  symbol.
- Do not use the device near highly flammable materials. Always place the device at a location where sufficient air circulation is ensured. Leave 50 cm of free space around the device. Never cover the air vents of the housing.

Warning – risk of injuries

- Do not look directly at the light source. Persons with light-sensitive epilepsy may suffer from epileptic seizures or fall unconscious.
- Make sure that the product is set up or installed safely and expertly and prevented from falling down. Comply with the standards and rules that apply in your country, in particular EN 60598-2-17.
- If you lack the qualification, do not attempt the installation yourself, but instead use a professional installer. Improper installation can result in bodily injury and or damage to property.
- The manufacturer cannot be made liable for damages caused by incorrect installations or insufficient safety precautions.
- For overhead use, always secure the device with a secondary safety attachment such as a safety bond or safety net.
- Make sure that the area below the installation place is blocked when rigging, derigging or servicing the device.
- For commercial use the country-specific accident prevention regulations of the government safety organization for electrical facilities must be complied with at all times.

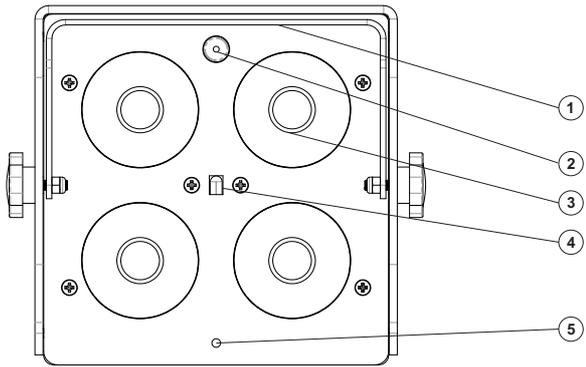
Caution – material damage

- This device must not be connected to the mains voltage by means of a dimmer.
- Lighting effects are not designed for permanent operation. Consistent operation breaks will ensure that the device will serve you for a long time without defects.
- Never switch the device on and off in short intervals. This will considerably reduce the service life of the device.
- If the device has been exposed to drastic temperature fluctuation, do not switch it on immediately. The resulting condensation may destroy the device. Allow the device to reach room temperature before connecting it. Wait until the condensation has evaporated.
- Please use the original packaging to protect the device against vibration, dust and moisture during transportation or storage.
- If a serial number label is affixed to the device, do not remove the label as this would make the warranty void.

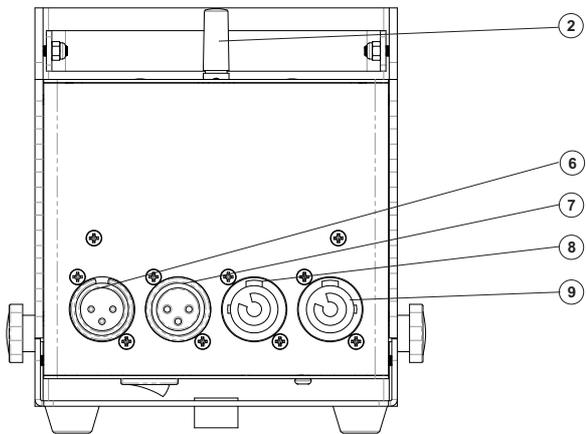
Rechargeable batteries/batteries

- The given battery operating time depends largely on the operating mode and ambient temperature. Low temperatures will reduce the operating time considerably. Before using the device for the first time, completely charge the battery.
- The minimum operating temperature should be more than +10 °C. Operating temperatures below this may cause internal and external damage to the battery.
- Storage temperatures below the freezing point should be avoided.
- The contained lithium-ion battery is subject to the Dangerous Goods Legislation requirements. The user can transport the battery by road without further requirements. When being transported by third parties (e.g.: air transport or forwarding agency), special requirements on packaging and labelling must be observed. For preparation of the item being shipped, consulting an expert for hazardous material is required. Dispatch battery only when the housing is undamaged. Tape or mask off open contacts and pack up the battery in such a manner that it cannot move around in the packaging. Please also observe possibly more detailed national regulations.
- Make sure that the poles are correct when inserting the remote control batteries. Never let batteries lie around openly as there is the danger that these can be swallowed by children or domestic animals. Immediately consult a doctor when batteries are swallowed! Leaking or damaged batteries can cause irritations when getting into contact with the skin. In this case use appropriate protective gloves. Make sure that the batteries cannot be short-circuited, thrown into the fire and be charged. There is a danger of explosion.

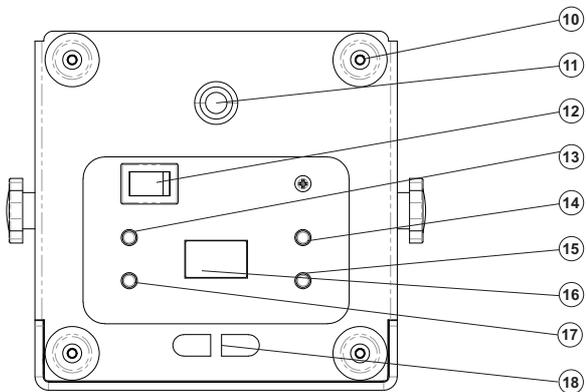
DESCRIPTION OF THE DEVICE



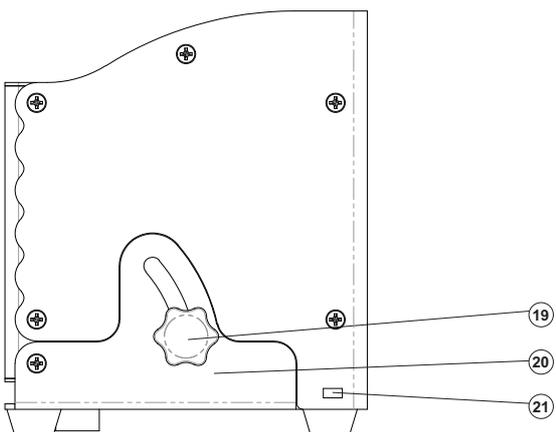
- (1) Carrying handle
- (2) QuickDMX antenna
- (3) Lens/LED
- (4) Infrared sensor for the remote control
- (5) Thread for knurled screw of the frost filter



- (6) DMX input
- (7) DMX output
- (8) Power input
- (9) Power output



- (10) Rubber foot
- (11) Mounting thread
- (12) ON/OFF switch
- (13) Menu button
- (14) Up button
- (15) Display/Control Board
- (16) Down button
- (17) Enter button
- (18) Safety eyelet



- (19) Fixation screw for the folding foot
- (20) Folding foot
- (21) Kensington security slot

INSTALLATION



WARNING! Risk of injury caused by falling objects

Devices in overhead installations may cause severe injuries when crashing down. Make sure that the device is installed securely and cannot fall down. The installation must be carried out by a specialist who is familiar with the hazards and the relevant regulations.

For a homogeneous and soft light of the upright, please use the enclosed frost filter. Simply fix this filter over the lenses with the enclosed knurled head screw.

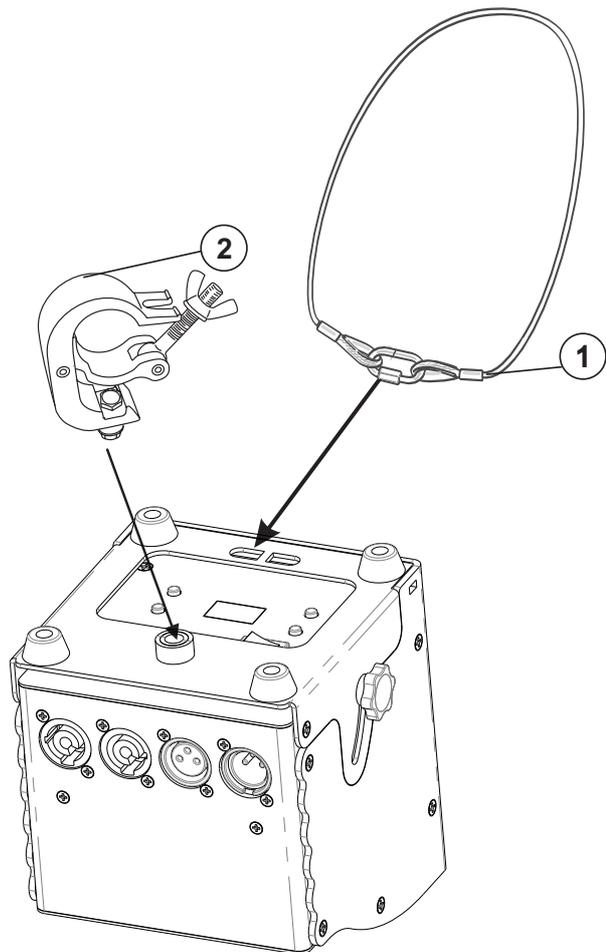
The device may be placed on the floor or fastened to a truss or similar rigging structure. The device must never be fixed swinging freely in the room.

Placing the device

Place the product as desired and adjust the tilt angle via the folding foot.

Fixing to a truss

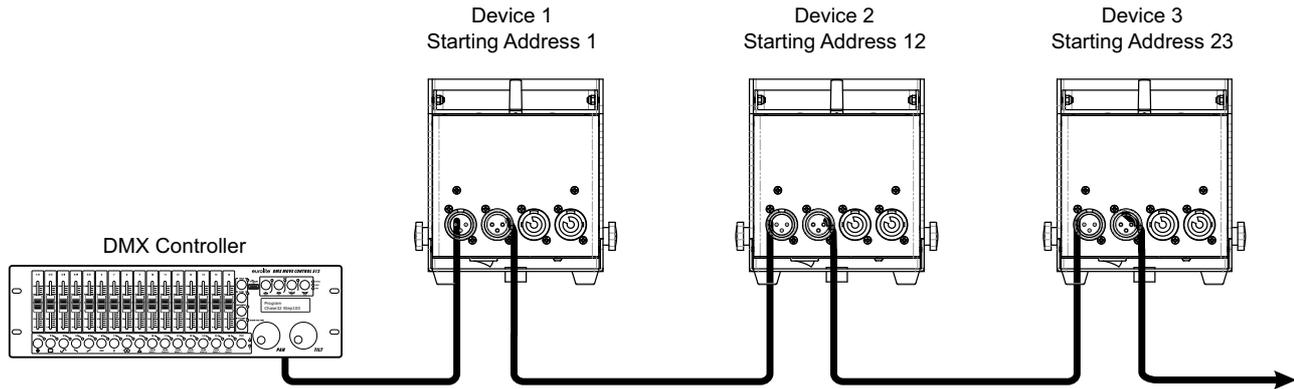
- 1 The rigging structure must support at least 10 times the weight of all fixtures to be installed on it.
- 2 Block access below the work area and work from a stable platform when installing the device.
- 3 Use rigging hardware that is compatible with the structure and capable of bearing the weight of the device. Please refer to the "Accessories" section for a list of suitable rigging hardware.
- 4 Secure the device with a safety bond or other secondary attachment. This secondary safety attachment must be sufficiently dimensioned in accordance with the latest industrial safety regulations and constructed in a way that no part of the installation can fall down if the main attachment fails. An appropriate eyelet is mounted on the device for fixation of the safety bond. Fasten the safety bond in such a way that, in the event of a fall, the maximum drop distance of the device will not exceed 20 cm.
- 5 After installation, the device requires inspections periodically to prevent the possibility of corrosion, deformation and looseness.



Changing the beam angle

With the delivery of the device you will receive a frost filter, with which the beam angle can be changed from 7° to approx. 20°. If you want to change the beam angle of the device, attach the filter to the top of the device using the knurled screw. Make sure the screw is tightened to prevent accidental release of the frost filter.

DMX512 CONTROL

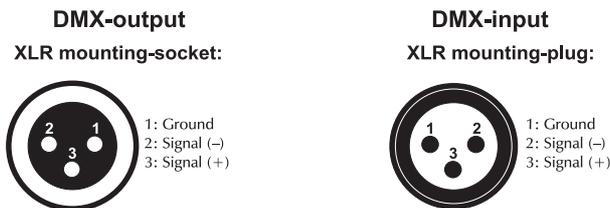


Via DMX cable

A DMX512 data link is required in order to control the device via DMX. The device provides 3-pin XLR connectors for DMX connection.

- 1 Connect the output of your DMX controller to the DMX input DMX IN of the device with a DMX cable.
- 2 Connect the DMX output DMX OUT of the device to the DMX input of the next unit in the chain. Always connect one output to the input of the next unit until all units are connected.
- 3 At the last unit, the DMX cable has to be terminated. Plug the terminator with a 120 Ω resistor between Signal (-) and Signal (+) in the DMX output of the last unit.
- 4 If the cable length exceeds 300 m or the number of DMX devices is greater than 32, it is recommended to insert a DMX level amplifier to ensure proper data transmission.

XLR connection:



Wireless via QuickDMX

Connect the QuickDMX transmitter to the DMX controller. Put the transmitter and the uplight into operation and set the menu option **Wireless - Power** to **ON**. Then set the uplights to the same transmission channel. To do this, use the menu option **ID Set** on the uplight.

To switch the transmission channel, press the Enter button. Wait until the next channel is displayed before pressing the Enter button again.

The QuickDMX status indicator on the display shortly flashes R, G and B. It then lights up continuously according to the set transmission channel.

The selected transmission channel is indicated by the status indicator.

Channel	Color
1	Red R
2	Green G
3	Blue B
4	Yellow (red/green) R G
5	Cyan (green/blue) G B
6	Magenta (red/blue) R B

Thus, the wireless DMX network is set up and the spotlight is paired to the QuickDMX transmitter. The assignment of the spotlight to the transmitter is kept memorized even after disconnecting the power supply.

Transmission modes

QuickDMX allows creating reliable point-to-point, point-to-multipoint and even multipoint-to-multipoint installations over large distances and in any environment (please refer to the controller's documentation). A single QuickDMX transmitter transmits all 512 DMX channels to a maximum of 512 spotlights. It is possible to operate 6 transmitters at the same time in order to control a total of 3072 DMX channels. The maximum range is 400 m.

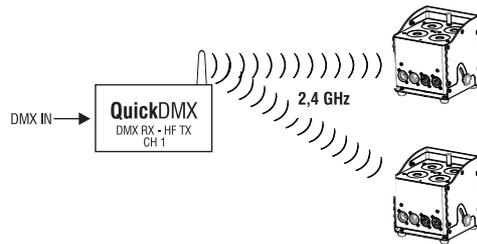
Transmission 1:1

The DMX signal is fed to a transmitter which sends it via RF. A receiver with the same transmission channel receives the RF signal and distributes it as a DMX signal.



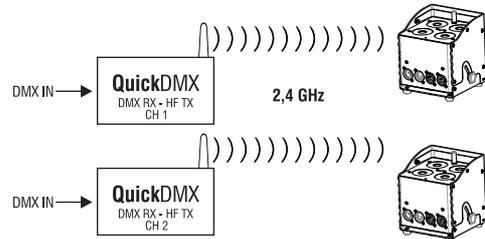
Transmission 1:Many

The DMX signal is fed to a transmitter which sends it via RF. Several receivers with the same transmission channel receive the RF signal and distribute it as a DMX signal.



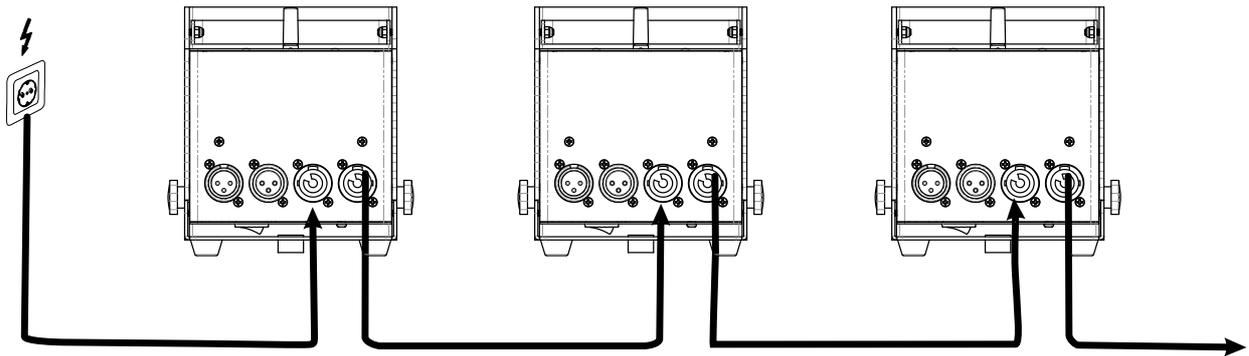
Parallel Transmission

It is possible to operate 6 wireless DMX networks with 6 transmitters in parallel without mutual interference by adjusting them to different transmission channels. The wireless DMX networks operate independently of each other in 1:1 or 1: many transmission modes.



POWER SUPPLY

The device can be operated with mains voltage and for mobile use via the internal rechargeable battery.



The device uses an auto-range power supply that accepts input voltages between 100 und 240 volts.

- 1 Connect the device via the mains cable to a grounded mains socket. Thus the unit is switched on.
- 2 To switch off the unit, disconnect the power plug.
- 3 Do not connect the unit to the mains voltage via a dimmer. For a more convenient operation, use a mains outlet which is switchable.
- 4 The jack POWER OUT allows for power supply of further devices. To interconnect several devices, connect the jack POWER OUT to the input POWER IN of the next unit until all units are connected. Matching power cables with P-Con plugs are available as accessories. In this manner, up to 8 devices can be linked at 230/240 input voltage and up to 4 devices at 110/115 input voltage.

Charging the rechargeable battery

Prior to operating the device off mains for the first time, the rechargeable battery must be fully charged. You can charge the product using the power cable.

- 1 The operating time of the battery depends on the operating mode and the ambient temperature (max. 9 hours). After the operation, switch the device off.
- 2 For charging the battery, connect the device to a power outlet via the power adapter provided. Charging time is 3 hours. The device may be operated during the charging procedure.
- 3 The device features a protective circuit for charging which prevents overload of the rechargeable battery. However, disconnect the device from the mains after charging. Otherwise there will be a low current consumption even if the device is switched off.
- 4 The device will heat up during charging; this is normal.
- 5 To prevent damage to the battery by deep discharge, recharge a completely discharged battery as soon as possible. Do not store the unit with the battery completely discharged and regularly recharge the battery in case of long storage.

Maximum battery run time	Recharge time
9 hours	3 hours

Battery status

The battery charge status is indicated on the display. The display shows the battery charge status in %. If the display shows 100%, the battery is fully charged. If the display shows 20% or less, the battery will be going flat soon and must be charged. In this state, the device can be operated for a few minutes. The estimated remaining runtime, depending on the selected operating and battery mode, is shown on the display. Then an emergency switch-off deactivates the device to protect it from total discharge. Please note, that it may take a few seconds after changing the device settings for the remaining runtime to be recalculated and displayed.

OPERATION

After you switch on the device with the ON/OFF switch the device starts running. The display indicates the last operating mode. The operating modes can be selected by means of the display and the control buttons. All settings remain stored even if the device is disconnected from the mains. The device can be operated in stand-alone mode via the control board and controlled via remote control (EUROLITE IR-38) and DMX signal.

Stand-alone mode

In the stand-alone mode, you can do without a controller. Disconnect the device from the controller and de-activate wireless DMX and call up the desired setting. Please refer to the instructions under *Control Board*.

Interconnecting several devices (master/slave operation)

Several devices may be interconnected (max. 32). Then all slave units can be synchronized and controlled with the master unit without the need for a DMX controller. The devices must be set to the corresponding operating modes.

- 1 Configure all slave units before connecting the master unit: Press the **MENU** button until **Mas/Slav** is indicated on the display. Confirm with the **ENTER** button. Set "**Slave**" on all slave units with the **UP** and **DOWN** buttons. Confirm with the **ENTER** button. Set "**Master**" on the master unit using the **UP** and **DOWN** buttons. Confirm with the **ENTER** button.
- 2 Connect the DMX output of the master unit to the DMX input of the first slave unit. Then connect the DMX output of the first slave unit to the DMX input of the second slave unit, etc. until all units have been connected in a chain. Make sure the master unit is the first in the chain. Do not connect a DMX controller to the DMX input of the master unit.
- 3 Set the master unit to the desired operating mode. The interconnected devices will now operate synchronously.

Wireless Master/Slave operation

Set the master device and each slave device to the same transmission channel. To do this, use the menu option **ID Set** on the upright.

To switch the transmission channel, press the Enter button. Wait until the next channel is displayed before pressing the Enter button again.

The QuickDMX status indicator on the display shortly flashes R, G and B. It then lights up continuously according to the set transmission channel.

The selected transmission channel is indicated by the status indicator.

Channel	Color
1	Red R
2	Green G
3	Blue B
4	Yellow (red/green) R G
5	Cyan (green/blue) G B
6	Magenta (red/blue) R B

Choose the device which is to control the effects. This device then works as master device and controls all other slave devices.

Set the master device to the desired mode. Set the slave mode (SLAVE) on every slave device. Please refer to the instructions under *Control Board*.

Control Board

The Control Board offers several features: you can easily set the starting address, run the pre-programmed program or select a DMX channel mode.

The main menu is accessed by pressing Menu. Browse through the menu by pressing Up or Down. Press Enter in order to select the desired menu. You can change the selection by pressing Up or Down. Press Enter in order to confirm. You can leave every mode by pressing Menu.

The respective functions are listed below.

If you press and hold Up or Down, the values change faster. The device has an automatic storage for all settings. When you switch the device off and on again, it will operate with the previously set values.

Default settings in bold

MAIN level	Menu level	Description															
DMX Addr	001-512	DMX address setting															
DMX Chan	3CH, 4CH, 6CH , 8CH, 11CH	Setting DMX channel mode															
Dimmer	OFF /Dim1/Dim2/ Dim3/Dim4	Dimmer speed (step response) OFF: Response characteristics of LEDs Dim1: Response characteristics of halogen lamps, fast Dim2: Response characteristics of halogen lamps, less fast Dim3: Response characteristics of halogen lamps, middle Dim4: Response characteristics of halogen lamps, slow															
Mas/Slav	Master/ Slave	Master/Slave mode (Master: control without external controller) (Slave: control with external controller)															
Wireless	Power Off/On	Switch wireless DMX tranceiver on or off ON: Activate wireless DMX OFF: Deactivate wireless DMX															
	ID Set R/G/B/ R+G/G+B/R+B	Setting the transmission channel To switch the transmission channel, press the Enter button. Wait until the next channel is displayed before pressing the Enter button again. Further information can be found in the chapter Wireless via QuickDMX															
Col Set	Dimmer intensity of the LED colors / stepless RGBW color mixture 000 – 255 (increasing)																
	Red – 000 - 255	Dimmer intensity red															
	Green – 000 - 255	Dimmer intensity green															
	Blue – 000 - 255	Dimmer intensity blue															
	White – 000 - 255	Dimmer intensity white															
Col Mac	R (01) – R+G+B+W (15)	Preset colors <table border="1" style="width: 100%; text-align: center;"> <tbody> <tr> <td>R (01)</td> <td>R+B (06)</td> <td>R+G+B (11)</td> </tr> <tr> <td>G (02)</td> <td>R+W (07)</td> <td>R+B+W (12)</td> </tr> <tr> <td>B (03)</td> <td>G+B (08)</td> <td>G+B+W (13)</td> </tr> <tr> <td>W (04)</td> <td>G+W (09)</td> <td>R+G+W (14)</td> </tr> <tr> <td>R+G (05)</td> <td>B+W (10)</td> <td>R+G+B+W (15)</td> </tr> </tbody> </table>	R (01)	R+B (06)	R+G+B (11)	G (02)	R+W (07)	R+B+W (12)	B (03)	G+B (08)	G+B+W (13)	W (04)	G+W (09)	R+G+W (14)	R+G (05)	B+W (10)	R+G+B+W (15)
R (01)	R+B (06)	R+G+B (11)															
G (02)	R+W (07)	R+B+W (12)															
B (03)	G+B (08)	G+B+W (13)															
W (04)	G+W (09)	R+G+W (14)															
R+G (05)	B+W (10)	R+G+B+W (15)															

Col Progr	Black - MW	<p>Internal programs / blackout</p> <table border="1"> <tr><td>Black</td><td>Blackout</td><td>BD</td><td>Blue Dark</td></tr> <tr><td>Pty 1</td><td>Red Green Blue</td><td>BY</td><td>Blue Yellow</td></tr> <tr><td>Pty 2</td><td>Cyan Magenta Yellow</td><td>BC</td><td>Blue Cyan</td></tr> <tr><td>Pty 3</td><td>Red Green Blue Cyan Magenta Yellow</td><td>BM</td><td>Blue Magenta</td></tr> <tr><td>Pty 4</td><td>Red Green Blue White</td><td>BW</td><td>Blue White</td></tr> <tr><td>Rbw</td><td>Rainbow Red, Yellow, Green, Cyan, Blue, Magenta</td><td>WD</td><td>White Dark</td></tr> <tr><td>RD</td><td>Red Dark</td><td>WY</td><td>White Yellow</td></tr> <tr><td>RG</td><td>Red Green</td><td>WC</td><td>White Cyan</td></tr> <tr><td>RB</td><td>Red Blue</td><td>WM</td><td>White Magenta</td></tr> <tr><td>RY</td><td>Red Yellow</td><td>YD</td><td>Yellow Dark</td></tr> <tr><td>RC</td><td>Red Cyan</td><td>YC</td><td>Yellow Cyan</td></tr> <tr><td>RM</td><td>Red Magenta</td><td>YM</td><td>Yellow Magenta</td></tr> <tr><td>RW</td><td>Red White</td><td>YW</td><td>Yellow White</td></tr> <tr><td>GD</td><td>Green Dark</td><td>CD</td><td>Cyan Dark</td></tr> <tr><td>GB</td><td>Green Blue</td><td>CM</td><td>Cyan Magenta</td></tr> <tr><td>GY</td><td>Green Yellow</td><td>CW</td><td>Cyan White</td></tr> <tr><td>GC</td><td>Green Cyan</td><td>MD</td><td>Magenta Dark</td></tr> <tr><td>GM</td><td>Green Magenta</td><td>MW</td><td>Magenta White</td></tr> <tr><td>GW</td><td>Green White</td><td></td><td></td></tr> </table>	Black	Blackout	BD	Blue Dark	Pty 1	Red Green Blue	BY	Blue Yellow	Pty 2	Cyan Magenta Yellow	BC	Blue Cyan	Pty 3	Red Green Blue Cyan Magenta Yellow	BM	Blue Magenta	Pty 4	Red Green Blue White	BW	Blue White	Rbw	Rainbow Red, Yellow, Green, Cyan, Blue, Magenta	WD	White Dark	RD	Red Dark	WY	White Yellow	RG	Red Green	WC	White Cyan	RB	Red Blue	WM	White Magenta	RY	Red Yellow	YD	Yellow Dark	RC	Red Cyan	YC	Yellow Cyan	RM	Red Magenta	YM	Yellow Magenta	RW	Red White	YW	Yellow White	GD	Green Dark	CD	Cyan Dark	GB	Green Blue	CM	Cyan Magenta	GY	Green Yellow	CW	Cyan White	GC	Green Cyan	MD	Magenta Dark	GM	Green Magenta	MW	Magenta White	GW	Green White		
	Black	Blackout	BD	Blue Dark																																																																										
Pty 1	Red Green Blue	BY	Blue Yellow																																																																											
Pty 2	Cyan Magenta Yellow	BC	Blue Cyan																																																																											
Pty 3	Red Green Blue Cyan Magenta Yellow	BM	Blue Magenta																																																																											
Pty 4	Red Green Blue White	BW	Blue White																																																																											
Rbw	Rainbow Red, Yellow, Green, Cyan, Blue, Magenta	WD	White Dark																																																																											
RD	Red Dark	WY	White Yellow																																																																											
RG	Red Green	WC	White Cyan																																																																											
RB	Red Blue	WM	White Magenta																																																																											
RY	Red Yellow	YD	Yellow Dark																																																																											
RC	Red Cyan	YC	Yellow Cyan																																																																											
RM	Red Magenta	YM	Yellow Magenta																																																																											
RW	Red White	YW	Yellow White																																																																											
GD	Green Dark	CD	Cyan Dark																																																																											
GB	Green Blue	CM	Cyan Magenta																																																																											
GY	Green Yellow	CW	Cyan White																																																																											
GC	Green Cyan	MD	Magenta Dark																																																																											
GM	Green Magenta	MW	Magenta White																																																																											
GW	Green White																																																																													
	Jump/Fade 000 - 255	<p>Jump (000 – 255) Switching colors with increasing speed; Fade (000 – 255) Fading colors with increasing speed</p>																																																																												
White Bal	<p>Red – 125 - 255</p> <p>Green – 125 - 255</p> <p>Blue – 125 - 255</p> <p>White – 125 - 255</p>	<p>White balance Default setting: RGBW = 255</p>																																																																												
Emergency	Hold Col Mac White Blackout	<p>Behavior in case of missing power supply (for mains operation) Hold: holds the last setting, Col Mac: pre-selected preset color, White: white LEDs 100% on, Blackout: LEDs go off</p>																																																																												
DMX Fail	Hold Col Mac White Blackout	<p>Behavior in case of missing DMX signal Hold: holds the last received signal, Col Mac: pre-selected preset color, White: all LEDs 100% on, Black out: LEDs go off</p>																																																																												
Sys Info	Temp xxC	Internal temperature of the device																																																																												
	Ver. x.x	Software version																																																																												
Dis Perm	ON/OFF	<p>Display shutoff/key lock ON: display does not shut off OFF: shuts off the display after 30 seconds - press the Menu button to reactivate the display.</p>																																																																												

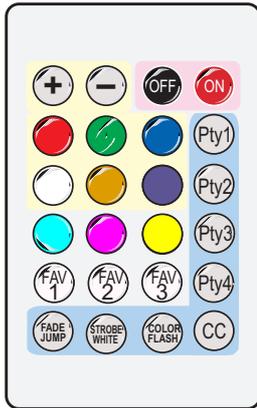
Batt Mode	Batt M100 Batt M90 Batt M80 Batt M70 Batt M60 Batt M50	<p>Setting the output power of the device in % to achieve a longer battery runtime</p> <p>BattM100 - full LED power in battery mode BattM90 – 90% LED power in battery mode BattM80 – 80% LED power in battery mode BattM70 – 70% LED power in battery mode BattM60 – 60% LED power in battery mode BattM50 – 50% LED power in battery mode</p> <p>Battery runtime calculation: the estimated battery runtime, depending on the selected operating and battery mode, is shown on the display (BT:xx.xh) in hours. Please note that after changing the device settings, it may take a few seconds for the remaining runtime to be recalculated and displayed.</p>
Fix Hours	(****) h	Indication of operating hours
UID	UID:29AA04 *****	<p>RDM UID ¹⁾ Factory-set RDM code for unique identification</p>
Mus Progr	Mus Progr 00/01/02/03/04/05/06/ 07/08/09/10	Sound control with increasing microphone sensitivity
Def.Set	YES/NO	Reset to factory settings

¹⁾ RDM UID

This device supports RDM (Remote Device Management), which makes remote control of devices connected to the DMX bus possible. ANSI E1.20-2006 by ESTA specifies the RDM standard as an extension of the DMX512 protocol. RDM simplifies device configuration as manual settings like adjusting the DMX starting address are no longer needed. RDM is integrated in DMX without influencing the connections. The RDM data is transmitted via the standard XLR pins 1 and 2 – new DMX cables are not necessary. RDM-ready and conventional DMX devices can be operated in one DMX line. The RDM protocol sends own packages in the DMX512 data feed and does not influence conventional devices. DMX splitters, however, must support RDM. Which parameters can be called up via RDM depends on the RDM controller used.

EUROLITE IR-38 remote control

The IR remote control has the following functions:

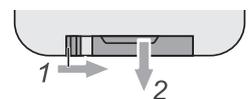


- * Preset color R<255>,G<121>,B <000>,W <000>
- Preset color R<110>,G<000>,B <191>,W <000>
- Preset color R<000>,G<255>,B <255>,W <000>
- Preset color R<255>,G<000>,B <255>,W <000>
- Preset color R<255>,G<255>,B <000>,W <000>

Buttons	Function
	IR remote control on/off
	Dimmer intensity of the LED colors / stepless RGBW color mixture, brightness with + and -
	Preset colors*, brightness with + and -
	Favorite color setting - press one of the 3 buttons for 3 seconds to save your own color mix.
	Internal program Pty 1, Switching colors, speed with + and -
	Internal program Pty 2, Switching colors, speed with + and -
	Internal program Pty 3, Switching colors, speed with + and -
	Internal program Pty 4, Switching colors, speed with + and -
	Switching through preset colors 01-15, brightness with + and -.
	Fade/Jump Switching internal programs Pty1-Pty4
	Strobe effect only for white, speed with + and - A second press ends the strobe effect.
	Strobe effect 12 colors, speed with + and - A second press ends the strobe effect.

Notes:

- When actuating a button, always direct the remote control towards the sensor. There must be no obstacles between remote control and the sensor. In DMX, slave operating mode and when CRMX is activated (ON), the remote control functions are deactivated.
- The remote control is supplied with a battery inserted. An insulating foil between the battery and the battery contacts prevents the battery from being discharged during storage. Prior to the first operation remove the foil from the battery support on the rear side of the remote control. Otherwise operation of the remote control is not possible.
- If the range of the remote control decreases, replace the battery. For this purpose, on the rear side of the remote control press the small bar with the groove to the right and at the same time remove the battery support. For operation, one 3 V button cell type CR 2032 is required. When inserting, pay attention that the positive pole of the button cell shows upwards in the support.
- Remove the battery from the remote control as a precaution if the device is not used for a longer period of time.



DMX controlled operation

Setting the number of DMX channels and the DMX starting address

For operation with a controller with DMX512 protocol, the device is equipped with 11 control channels. However, it can also be switched to a mode with 3, 4, 6 or 8 channels if different functions are required. To be able to operate the device with a DMX controller, the DMX starting address must be set. The starting address depends upon which DMX controller is being used. Please refer to the controller's documentation.

- 1 Press the **MENU** button until **DMX Chan** is indicated in the display. Confirm with the **ENTER** button.
- 2 The display indicates **3 CH** (3 DMX channels), **4 CH** (4 DMX channels), **6 CH** (6 DMX channels), **8 CH** (8 DMX channels) or **11 CH** (11 DMX channels). Use the buttons **UP** and **DOWN** to select the desired DMX channel mode. Confirm with the **ENTER** button.
- 3 Press the **MENU** button until **DMX Addr** is indicated in the display. Confirm with the **ENTER** button. Use the buttons **UP** and **DOWN** to set the address. Confirm with the **ENTER** button.
- 4 When receiving DMX control signals, the **★** symbol flashes slowly in the display.

Note: Please make sure that you do not have any overlapping channels in order to control each device correctly and independently from any other fixture on the DMX chain. If several devices are addressed to the same address, they will work synchronously.

DMX Protocol

3 channel mode

Channel	Value	Feature
1	0-255	Red, Green and Blue color mixing
2	0-255	White, 0 - 100 % increasing
3	0-255	Dimmer, 0 - 100 % increasing

4 channel mode

Channel	Value	Feature
1	0-255	Red, 0 - 100 % increasing
2	0-255	Green, 0 - 100 % increasing
3	0-255	Blue, 0 - 100 % increasing
4	0-255	White, 0 - 100 % increasing

6 channel mode

Channel	Value	Feature
1	0-255	Red, 0 - 100 % increasing
2	0-255	Green, 0 - 100 % increasing
3	0-255	Blue, 0 - 100 % increasing
4	0-255	White, 0 - 100 % increasing
5	0-255	Dimmer, dimmer intensity from 0 to 100 %
6	0-4 5-10 11-14 15-255	Strobe LEDs on Sound control LEDs on Strobe effect with increasing speed

8 channel mode

Channel	Value	Feature
1	0-255	Dimmer , dimmer intensity from 0 to 100 %
2	0-255	Red , 0 - 100 % increasing
3	0-255	Green , 0 - 100 % increasing
4	0-255	Blue , 0 - 100 % increasing
5	0-255	White , 0 - 100 % increasing
6	0-14 15-255	LEDs on Strobe effect with increasing speed
7	0-31 32-63 64-95 96-127 128-159 160-191 192-223 224-255	Fading in/out Neutral Fade in (0 % - 100 %) (effect depending on the control channels 1 - 5) Fade out (100 % - 0 %) (effect depending on the control channels 1 - 5) Fade out and fade in (100 % - 0 % - 100 %) (effect depending on the control channels 1 - 5) Program "Fading" Program "Fade out - Fade in" Program "Switching" Sound control
8	0-255	Speed Fading in/out and programs channel 7 increasing speed

11 channel mode

Channel	Value	Feature
1	0-255	Dimmer , dimmer intensity from 0 to 100 %
2	0-255	Red , 0 - 100 % increasing
3	0-255	Green , 0 - 100 % increasing
4	0-255	Blue , 0 - 100 % increasing
5	0-255	White , 0 - 100 % increasing
6	0-14 15-255	LEDs on Strobe effect with increasing speed
7	0-31 32-63 64-95 96-127 128-159 160-191 192-223 224-255	Fading in/out Neutral Fade in (0 % - 100 %) (effect depending on the control channels 1 - 5) Fade out (100 % - 0 %) (effect depending on the control channels 1 - 5) Fade out and fade in (100 % - 0 % - 100 %) (effect depending on the control channels 1 - 5) Program "Fading" Program "Fade out - Fade in" Program "Switching" Sound control
8	0-255	Speed Fading in/out, programs channel 7 and internal programs channel 11 increasing speed
9	0-5 6-55 56-105 106-155 156-205 206-255	Dimmer speed (step response) Control Board setting dimmer speed OFF: Response characteristics of LEDs Dim1: Response characteristics of halogen lamps, fast Dim2: Response characteristics of halogen lamps, less fast Dim3: Response characteristics of halogen lamps, middle Dim4: Response characteristics of halogen lamps, slow
10	0-124 125-249 250-255	Jump/fade internal programs channel 11 Jump - Switching colors Fade - Fading colors No function

11	0-3	Internal programs
	4-10	Black - Blackout (no internal program)
	11-17	Pty 1 - Red Green Blue
	18-24	Pty 2 - Cyan Magenta Yellow
	25-31	Pty 3 - Red Green Blue Cyan Magenta Yellow
	32-38	Pty 4 - Red Green Blue White
	39-45	Rbw - Rainbow Red, Yellow, Green, Cyan, Blue, Magenta
	46-52	RD - Red Dark
	53-59	RG - Red Green
	60-66	RB - Red Blue
	67-73	RY - Red Yellow
	74-80	RC - Red Cyan
	81-87	RM - Red Magenta
	88-94	RW - Red White
	95-101	GD - Green Dark
	102-108	GB - Green Blue
	109-115	GY - Green Yellow
	116-122	GC - Green Cyan
	123-129	GM - Green Magenta
	130-136	GW - Green White
	137-143	BD - Blue Dark
	144-150	BY - Blue Yellow
	151-157	BC - Blue Cyan
	158-164	BM - Blue Magenta
	165-171	BW - Blue White
	172-178	WD - White Dark
	179-185	WY - White Yellow
	186-192	WC - White Cyan
	193-199	WM - White Magenta
	200-206	YD - Yellow Dark
	207-213	YC - Yellow Cyan
	214-220	YM - Yellow Magenta
	221-227	YW - Yellow White
228-234	CD - Cyan Dark	
235-241	CM - Cyan Magenta	
242-248	CW - Cyan White	
249-255	MD - Magenta Dark	
	MW - Magenta White	

CLEANING AND MAINTENANCE

The outside of the device should be cleaned periodically to remove contaminants such as dust etc. The lens, in particular, should be clean to ensure that light will be emitted at maximum brightness.

- 1 Disconnect the device from power and allow it to cool before cleaning.
- 2 Clean the surface with a soft lint-free and moistened cloth. Never use alcohol or solvents as these may damage the surface. Make sure that no liquids can enter the device.
- 3 The device must be dry before reapplying power.

There are no serviceable parts inside. Do not open the housing. Do not try to repair the device by yourself as this may result in damage. Maintenance and service operations are only to be carried out by authorized dealers. Should you need any spare parts, please use genuine parts. Should you have further questions, please contact your dealer.

PROTECTING THE ENVIRONMENT

Disposal of old equipment



When to be definitively put out of operation, take the product to a local recycling plant for a disposal which is not harmful to the environment. Devices marked with this symbol must not be disposed of as household waste. Contact your retailer or local authorities for more information.



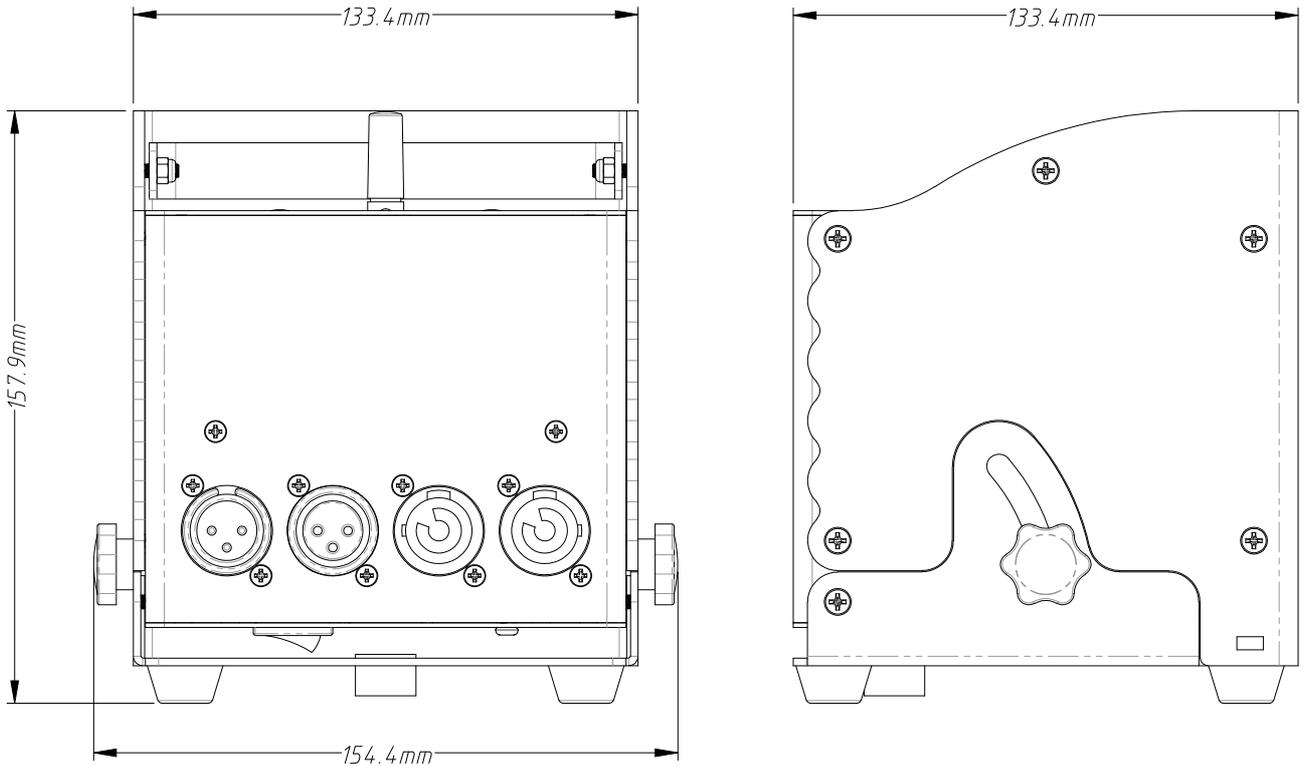
Remove any inserted batteries and dispose of them separately from the product.



You as the end user are required by law (Battery Ordinance) to return all used batteries/rechargeable batteries. Disposing of them in the household waste is prohibited. You may return your used batteries free of charge to collection points in your municipality and anywhere where batteries/rechargeable batteries are sold. By disposing of used devices and batteries correctly, you contribute to the protection of the environment.

TECHNICAL SPECIFICATIONS

Power supply:	100-240 V AC, 50/60 Hz
IP classification:	IP20
Protection class:	Protection class I
Power connection:	Mains input via P-Con (blue), mounting version, power supply cord with safety plug (provided)
Cable construction:	3 x 1.0 mm ² H05VV-F
Power output:	P-Con (gray), mounting version
Battery pack type:	1 x lithium ion 14.8 V, 6600 mAh, 97.68 Wh
Battery pack:	Battery operation up to 9h depending on program used Recharging time 3h
Lamp type:	LED lamp
LED type:	4 x 10 W SMD 5050 4in1 QCL RGBW (homogenous color mix)
Flash rate:	27 Hz
DMX channels:	3; 4; 6; 8; 11
DMX input:	3-pin XLR (M) mounting version
DMX output:	3-pin XLR (F) mounting version
Cooling:	Passive convection cooling
Control:	IR remote control; QuickDMX; DMX; stand-alone; sound to light via microphone; master/slave function; ; wireless master/slave function; RDM
Projection:	Flicker-free
Frequency:	3000 Hz
Carrier frequency:	2.4 GHz
Parallel mode:	Max. 6 transmitter
Modulation:	GFSK
DMX fail mode:	Blackout; hold; static; full on
Beam angle (1/2 peak):	7° Frost filter 20°
Beam angle (1/10 peak):	18° Frost filter 42°
Attachment system:	Bracket for floor use
Display type:	Monochrome OLED display
Theft protection:	KENSINGTON LOCK
Dimensions:	Length: 15.4 cm Width: 13.3 cm Height: 15.8 cm
Weight:	2.5 kg
Noise classification:	Class 0 (no noise at all)
Remote control	
Battery:	1 x Button cell 3.0 V CR2032 lithium manganese built-in



Accessories

EUROLITE TPC-10 Coupler, silver	No. 59006856
EUROLITE Safety Bond A 3x600mm up to 5kg, silver	No. 58010310
EUROLITE Frost Filter for AKKU UP-4 QCL Spot QuickDMX MK2	No. 41700547
EUROLITE Rain Cover for AKKU UP-4 QuickDMX	No. 41700541
EUROLITE SB-4 Soft Bag L	No. 30130502
EUROLITE IR-38 Remote Control	No. 50530601
EUROLITE DMX Cable XLR 3-pin 5m bk	No. 3022785K
PSSO PowerCon Connection Cable 3x1.5 5m	No. 30235040
EUROLITE Combi Cable DMX P-Con/3-pin XLR 1.5m	No. 30227780
EUROLITE QuickDMX Wireless Transmitter/Receiver	No. 70064703
ROADINGER Flightcase 6x AKKU UP-4 QCL Spot QuickDMX MK2 with charging function and wheels	No. 31005255
EUROLITE Plastic Case for 4x AKKU UP-4 QCL Spot QuickDMX MK2	No. 31005256

All information is subject to change without prior notice. © 25.09.2024