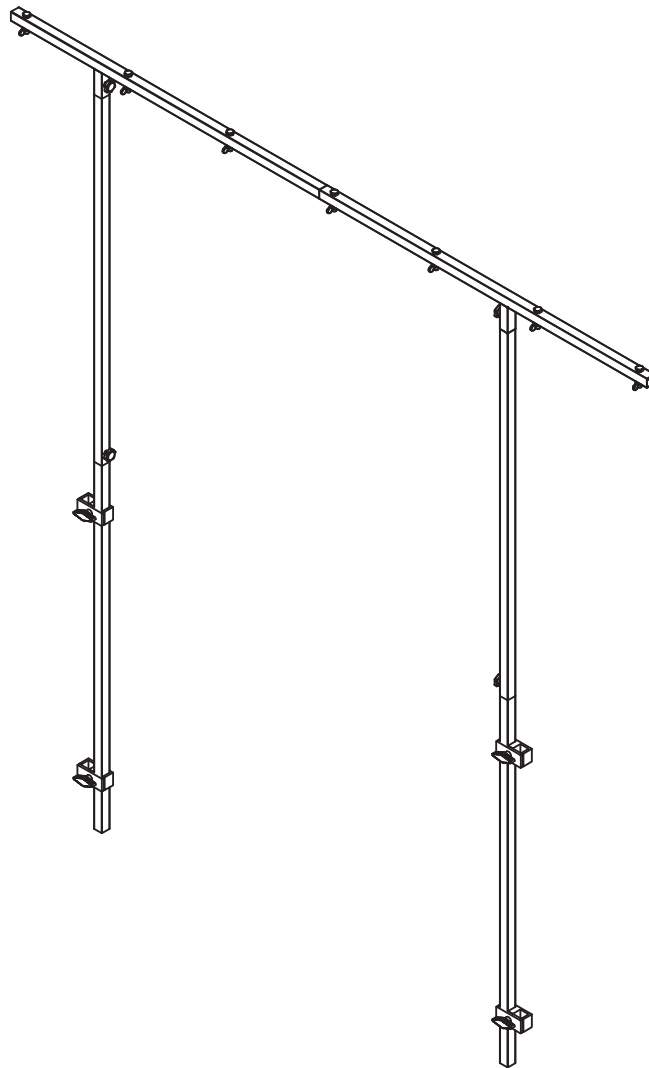


DT STAND

EXTENSION FRAME



AUFBAUANLEITUNG
MOUNTING INSTRUCTIONS



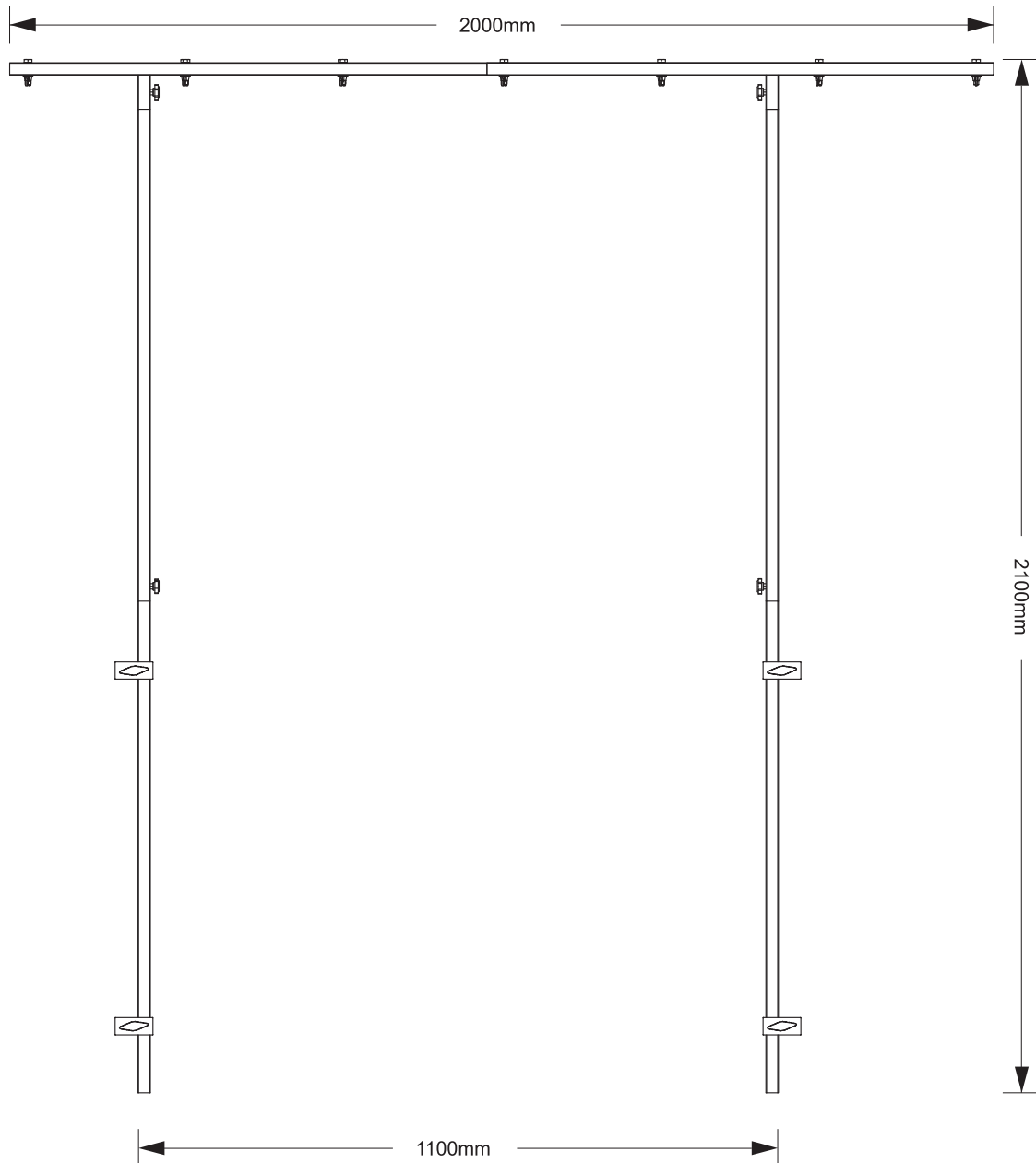
MOUNTING

INSTRUCTIONS



LIEFERUMFANG PACKAGE CONTENTS

Part Name	QTY
Main Frame	1
Tube Clamp	4
Tube Adapter	4
Carry Bag	1
User Manual	1

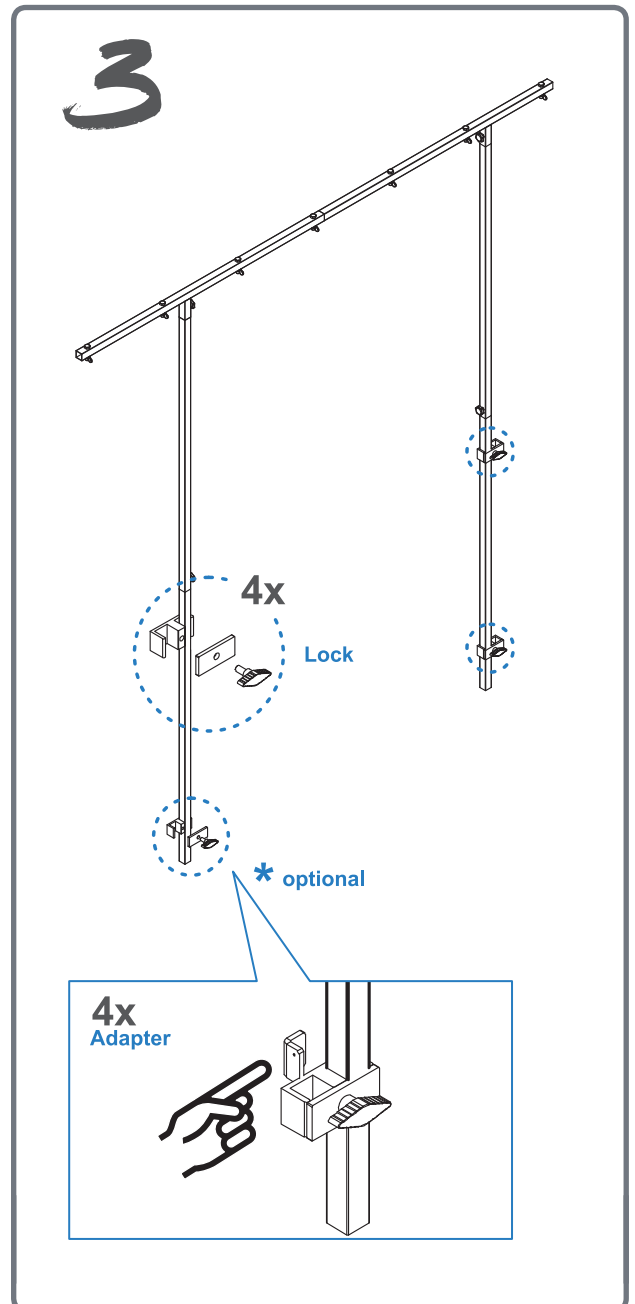
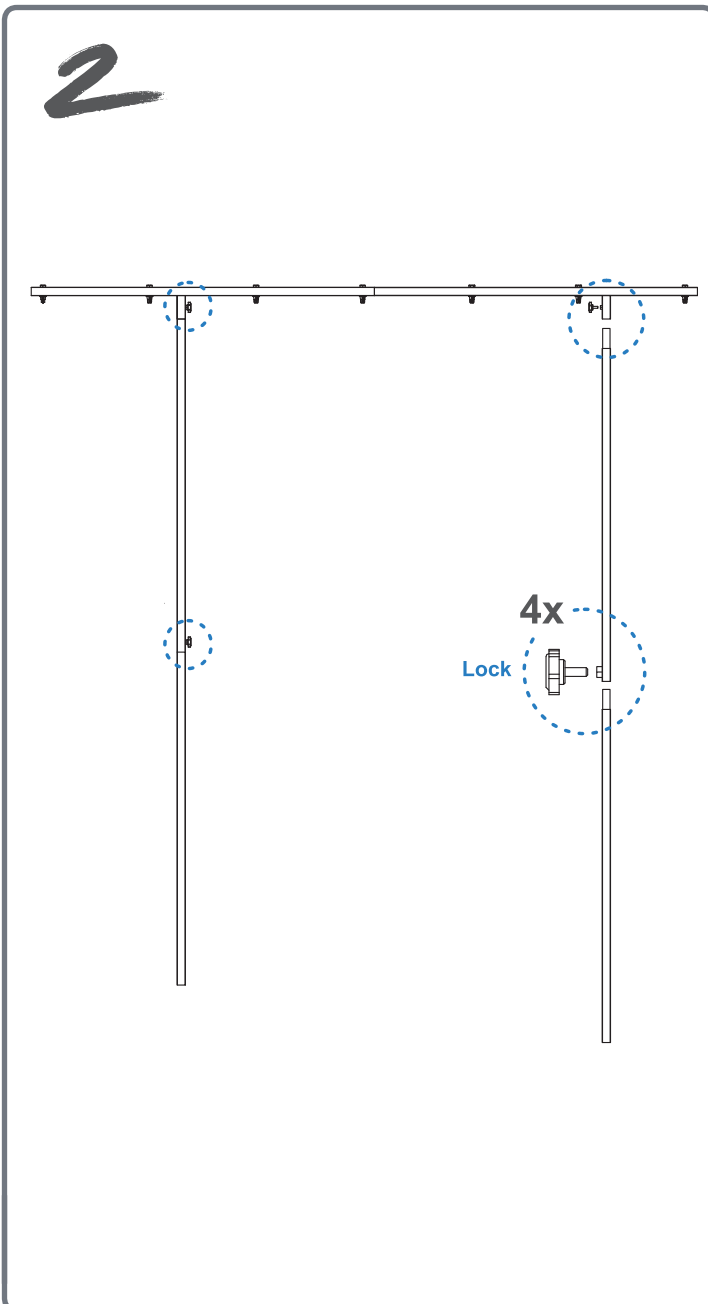
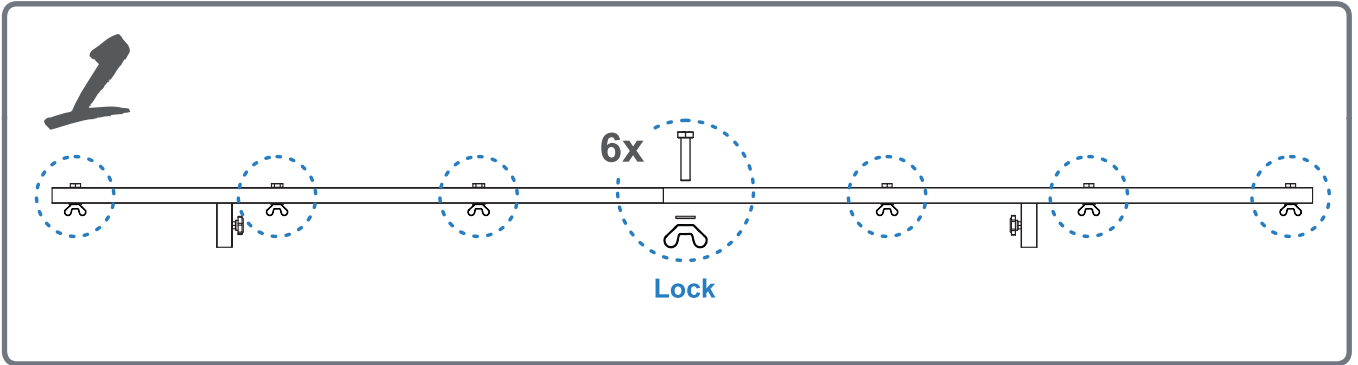


MOUNTING

INSTRUCTIONS



AUFBAU | Bitte befolge die hier gezeigten Schritte, um den Rahmen korrekt aufzustellen.
SETUP | Please follow the steps shown here to set up the frame correctly.



DJ STAND

EXTENSION FRAME

D ÜBERBAURAHMEN

Omnitronic liefert dir mit diesem Überbaurahmen die ideale Ergänzung für deinen DJ Stand. Die leichte Konstruktion aus Vierkantrohren bietet dir 6 Montagepunkte für Leuchten und Lichteffektgeräte. Der Auf- und Abbau ist in wenigen Augenblicken erledigt und das ganz ohne Werkzeug. Der Rahmen ist ausgelegt für DJ-Stands mit einer Breite von 110 cm und 25-mm-Rohre. Für 20-mm-Rohre liegen 4 Adapterstücke bei. Im Lieferumfang ist außerdem eine praktische Transporttasche enthalten.

SPEZIFIKATIONEN

Modell:	Überbaurahmen für DJ Stand (No. 32000025)
Bestellnummer:	32000090
Maße (HxBxD):	2100 x 2010 x 25 cm
Maximale Belastung:	6 x 5 kg gleichmäßig verteilt
Material:	Stahl, schwarz lackiert
Transportmaß:	1090 x 8 x 14 cm
Gewicht:	5,7 kg
Lieferumfang:	6-teiliger Rahmen 4 Befestigungsklammern 4 Adapterstücke Transporttasche

Änderungen vorbehalten.

SICHERHEITSHINWEISE

WARNUNG!



Kippgefahr bei zu hoher Belastung

Jeder Montagepunkt kann mit maximal 5 kg belastet werden. Die Last dabei möglichst symmetrisch verteilen. Bei zu hoher Belastung kann der Aufbau kippen und Verletzungen und Sachschäden verursachen.

WARNUNG!



Verletzungsgefahr durch Herabfallen

Über Kopf installierte Geräte können beim Herabstürzen erhebliche Verletzungen verursachen! Stellen Sie sicher, dass die Leuchten sicher befestigt sind und nicht herunterfallen können. Die Geräte müssen zusätzlich mit einer zweiten Sicherung versehen werden. Beachten Sie bei der Installation die gesetzlichen, nationalen Sicherheitsvorschriften, insbesondere die Bestimmungen der BGV C1 und DIN 15560-27.

- Bitte lies vor der Verwendung des Produkts diese Anleitung. Sie enthält wichtige Hinweise für den korrekten Betrieb. Bewahre diese Anleitung für weiteren Gebrauch auf.
- Dieses Produkt dient zur stabilen Befestigung von Leuchten bei DJ-Auftritten. Es ist für professionelle Anwendungen im Bereich der Veranstaltungstechnik vorgesehen (z. B. auf Bühnen).
- Die wechselnden örtlichen Gegebenheiten müssen sicherheitstechnisch berücksichtigt werden. Der Installateur ist für die Einhaltung der vom Hersteller angegebenen Traglast, der Sicherheitsanforderungen sowie der Qualifikation eventueller Mitarbeiter verantwortlich.
- Von der Gewährleistung ausgeschlossen sind alle Mängel, die durch unsachgemäße Behandlung, Beschädigung oder Reparaturversuche entstehen. Dies gilt auch für den normalen Verschleiß.
- Den Rahmen auf eine ebene, stabile Fläche stellen und gemäß umseitigem Diagramm aufbauen.
- Das Produkt ausschließlich gemäß den hier gegebenen Vorgaben nutzen. Ein falscher Aufbau kann zu einer zusätzlichen Belastung des Rahmens und der Komponenten führen.
- Nicht auf dem Rahmen stehen oder sitzen.
- Das Produkt ist kein Spielzeug. Halte es vor Kindern und Tieren fern. Verpackungsmaterial nicht achtlos liegen lassen.
- Das Produkt ist bis auf eine gelegentliche Reinigung wartungsfrei. Zur Reinigung eignet sich ein angefeuchtetes Tuch.

EN EXTENSION FRAME

This Omnitronic overhead frame is the ideal addition to your DJ stand. The lightweight construction made of square tubes is suitable for 6 spotlights and lighting effect devices. The setup is done in no time at all and without any tools. The frame is designed for DJ stands with a width of 110 cm and 25 mm tubes. For 20 mm tubes, 4 adapter pieces are included. A practical transport bag is included as well.

SPECIFICATIONS

Model:	Extension frame for DJ Stand (No. 32000025)
Order code:	32000090
Dim. (HxWxD):	2100 x 2010 x 25 cm
Maximum load:	6 x 5 kg evenly distributed
Material:	Steel, black laquered
Transport dim.:	1090 x 8 x 14 cm
Weight:	5.7 kg
Package contents:	6-piece frame 4 clamps 4 adapter Transport bag

Subject to change.

Publ. 09/24

SAFETY INSTRUCTIONS

WARNING!



Danger of tipping due to overload

Each mounting point can be loaded with a maximum of 5 kg. Arrange the fixtures as balanced as possible. In case of overload, the DJ stand may tip over and cause injuries and property damage.

WARNING!



Risk of injury caused by falling objects

Devices in overhead installations may cause severe injuries when crashing down. Make sure that the devices are installed securely on the stand and cannot fall down. The devices must be additionally secured with e.g. an appropriate safety bond. Make sure that the installation complies with the standards and rules that apply in your country, in particular DIN 15560-27.

- Please read these operating instructions carefully before using the product. They contain important information for the correct use of your product. Please keep them for future reference.
- This product serves for the stable mounting of spotlights during DJ performances. It is designed for professional use in the field of event technology, e.g. on stage.
- The different local conditions have to be considered in terms of safety rules. The installer is responsible for adhering to the carrying capacity given by the manufacturer, the safety requirements and the qualification of possible co-workers.
- The warranty does not cover faults caused by incorrect handling, damage or attempted repairs. The same applies to normal wear and tear.
- Place the frame on a flat, stable surface and set it up according to the diagrams in this document.
- The product should only be used in accordance with the instructions given here. Incorrect setup may lead to additional stress on the frame and components.
- Do not stand or sit on the frame.
- This product is not a toy. Keep it out of the reach of children and pets. Do not leave packaging material lying around carelessly.
- This product is maintenance-free, except for occasional cleaning. Please use a slightly dampened cloth for cleaning.