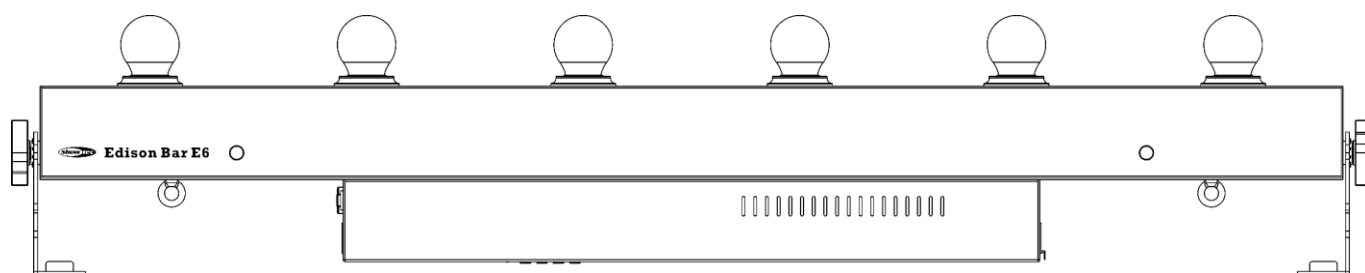




BENUTZERHANDBUCH



DEUTSCH

Edison Bar E6

V1

Bestellnummer: 30749

Inhaltsverzeichnis

Warnung	2
Sicherheitshinweise	2
Bestimmungsgemäßer Gebrauch	4
Montage	4
Rückgabe	6
Reklamationen	6
Beschreibung des Geräts	7
Vorderseite	7
Zurück	8
Installation	8
Einrichtung und Betrieb	9
Installation der Lampe	9
Steuerungsmodi	10
Ein Edison (Auto und manuell)	10
Ein Edison (Musiktaktung)	10
Mehrere Edisons (Master/Slave-Steuerung)	10
Mehrere Edisons (DMX-Steuerung)	11
Verbinden der Geräte	12
Datenverkabelung	12
Bedienfeld	13
Kontrollmodus	13
DMX-Adresszuweisung	13
Menü-Übersicht	14
Hauptmenü-Optionen	14
1. Betriebsmodus	14
1.1. DMX-Modus	14
1.2. Musiktaktung	15
1.3. Automodus	15
1.4. Manuell	15
2. Pixelumkehr	15
3. DMX Fail	16
4. Zurücksetzen	16
5. DMX-Adresszuweisung	16
DMX-Kanäle	16
1 Kanal	16
6 Kanäle	16
Wartung	17
Lampen ersetzen	17
Ersetzen der Sicherung	17
Fehlersuche	18
Kein Licht	18
Keine Reaktion auf DMX-Signale	18
Technische Daten	20
Abmessungen	21
Notizen	22

Warnung



**Bitte lesen Sie diese Anleitung zu Ihrer Sicherheit sorgfältig durch,
bevor Sie das Gerät zum ersten Mal in Betrieb nehmen!**

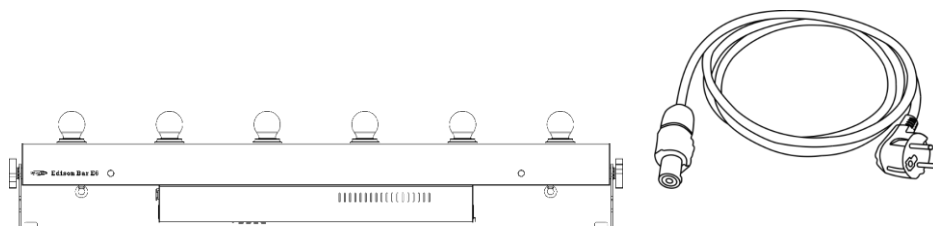


Auspacken

Packen Sie das Produkt bitte direkt nach dem Erhalt aus und überprüfen Sie es auf Vollständigkeit und Unversehrtheit. Falls Sie Transportschäden an einem oder mehreren Teilen des Produkts oder der Verpackung feststellen, benachrichtigen Sie bitte unverzüglich den Verkäufer und heben Sie das Verpackungsmaterial für eine spätere Überprüfung auf. Bewahren Sie den Karton und alles dazugehörige Verpackungsmaterial auf. Falls das Produkt zurückgegeben werden muss, stellen Sie bitte sicher, dass Sie es in der Originalverpackung zurücksenden.

Lieferumfang:

- Showtec Edison Bar E6
- Pro Power Netzkabel (1,3 m)
- 2x Montagehalterung
- Bedienungsanleitung



ACHTUNG!
Gerät vor Regen und Feuchtigkeit schützen!
Ziehen Sie das Stromkabel ab, bevor Sie das Gehäuse öffnen!



Sicherheitshinweise

Alle Personen, die dieses Produkt installieren, bedienen und warten, müssen:

- dafür qualifiziert sein und
- die Anweisungen in dieser Bedienungsanleitung beachten.



**ACHTUNG! Seien Sie vorsichtig beim Umgang mit diesem Gerät.
Bei gefährlichen Netzspannungen könnten Sie beim Berühren
der Kabel einen lebensgefährlichen elektrischen Schlag erhalten!**



Versichern Sie sich vor der ersten Inbetriebnahme, dass das Produkt keine Transportschäden erlitten hat. Falls es beschädigt ist, setzen Sie sich bitte mit dem Verkäufer in Verbindung und verwenden Sie es nicht.

Um den einwandfreien Zustand und die sichere Handhabung zu gewährleisten, müssen die Sicherheitshinweise und Warnungen in dieser Anleitung unbedingt beachtet werden.

Bitte beachten Sie, dass wir für Schäden, die durch manuelle Änderungen entstehen, keine Haftung übernehmen.

Dieses Produkt enthält keine Teile, die vom Benutzer gewartet werden können. Lassen Sie Wartungsarbeiten nur von qualifizierten Technikern durchführen.

WICHTIG:

Der Hersteller haftet nicht für Schäden, die durch die Nichtbeachtung dieser Anleitung oder unbefugte Änderungen an diesem Produkt entstehen.

- Das Netzkabel darf nie mit anderen Kabeln in Berührung kommen! Mit dem Netzkabel und allen Verbindungen mit dem Stromnetz sollten Sie besonders vorsichtig umgehen!
- Entfernen Sie die Warnungen und Informationsetiketten nicht vom Produkt.
- Der Massekontakt darf niemals abgeklebt werden.
- Bedecken Sie die Lampe niemals mit irgendeinem Material.
- Das Gerät darf niemals ohne Lampen betrieben werden!
- Schauen Sie niemals direkt in die Lichtquelle.
- Achten Sie darauf, dass keine Kabel herumliegen.
- Führen Sie keine Objekte in die Belüftungsschlitze ein.
- Schließen Sie dieses Gerät nie an ein Dimmerpack an.
- Schalten Sie das Gerät nicht in kurzen Abständen ein und aus, da das die Lebenszeit des Geräts verkürzt.
- Berühren Sie das Gerät während des Betriebs niemals mit bloßen Händen, da es extrem heiß wird. Lassen Sie das Gerät nach Gebrauch mindestens 5 Minuten lang abkühlen, bevor Sie es berühren.
- Keinen Erschütterungen aussetzen. Wenden Sie keine übermäßige Kraft an, wenn Sie das Produkt installieren oder verwenden.
- Benutzen Sie das Produkt nur in Innenräumen und vermeiden Sie den Kontakt mit Wasser oder anderen Flüssigkeiten.
- Überprüfen Sie, dass das Gehäuse fest verschlossen ist und dass alle Schrauben fest angezogen sind, bevor Sie das Gerät verwenden.
- Verwenden Sie das Produkt erst, nachdem Sie sich mit seinen Funktionen vertraut gemacht haben.
- Bringen Sie das Produkt nicht in die Nähe von offenen Feuern oder leicht entflammaren Flüssigkeiten oder Gasen.
- Ersetzen Sie immer die Lampe, wenn sie beschädigt ist oder durch Hitze verformt.
- Lassen Sie immer zumindest 50 cm Freiraum um das Gerät, um die ausreichende Belüftung zu gewährleisten.
- Trennen Sie das Gerät immer vom Netz, wenn Sie es nicht benutzen, es reinigen oder wenn Sie eine Lampe ersetzen! Fassen Sie das Netzkabel nur an der dafür vorgesehenen Grifffläche am Stecker an. Ziehen Sie den Stecker niemals am Kabel aus der Steckdose.
- Schützen Sie das Produkt vor extremer Hitze, Feuchtigkeit oder Staub.
- Gehen Sie sicher, dass die zur Verfügung stehende Netzspannung nicht höher ist, als auf der Rückseite des Geräts angegeben.
- Das Netzkabel darf nicht gequetscht oder beschädigt werden. Überprüfen Sie das Gerät und das Netzkabel in regelmäßigen Abständen auf eventuelle Schäden.
- Trennen Sie das Gerät unverzüglich von der Stromversorgung, falls es herunterfällt oder stark erschüttert wird. Lassen Sie das Produkt von einem qualifizierten Techniker auf Sicherheit überprüfen, bevor Sie es erneut verwenden.
- Schalten Sie das Gerät nicht sofort ein, nachdem es starken Temperaturschwankungen ausgesetzt wurde (z. B. beim Transport). Das entstehende Kondenswasser könnte das Gerät beschädigen. Schalten Sie das Gerät erst ein, wenn es Raumtemperatur erreicht hat.
- Schalten Sie das Gerät sofort aus, wenn es nicht ordnungsgemäß funktioniert. Verpacken Sie das Gerät sorgfältig (am besten in der Originalpackung) und schicken Sie es an Ihren Showtec-Händler.
- Nur für die Verwendung durch Erwachsene geeignet. Das Gerät muss außerhalb der Reichweite von Kindern installiert werden. Lassen Sie das angeschaltete Gerät niemals unbeaufsichtigt.
- Versuchen Sie unter keinen Umständen, den Temperaturschalter oder die Sicherungen zu überbrücken.
- Verwenden Sie ausschließlich Ersatzsicherungen und -lampen des gleichen Typs und der gleichen Leistung wie die bereits enthaltenen Sicherungen und Lampen.
- Der Anwender ist verantwortlich für die korrekte Positionierung und den korrekten Betrieb des Edison. Der Hersteller haftet nicht für Schäden, die durch Fehlgebrauch oder fehlerhafte Installation verursacht werden.
- Lassen Sie das Gerät ausreichend abkühlen, bevor Sie eine Lampe ersetzen.
- Das Gerät fällt unter Schutzklasse I. Deshalb muss es unbedingt mit dem gelbgrünen Kabel geerdet werden.

- Reparaturen, Wartungen und elektrische Anschlüsse dürfen nur von qualifizierten Technikern durchgeführt bzw. bearbeitet werden.
- GARANTIE: Ein Jahr ab Kaufdatum.



Bestimmungsgemäßer Gebrauch

- Dieses Gerät ist nicht für den Dauerbetrieb geeignet. Die Einhaltung regelmäßiger Betriebspausen erhöht die Lebensdauer des Geräts.
- Der Mindestabstand zwischen der Lichtquelle und der beleuchteten Fläche beträgt 1 Meter.
- Trennen Sie das Gerät während der Zeiträume, in denen es nicht verwendet wird, vollständig von der Stromversorgung, entweder mit einem Leistungsschalter oder, indem Sie den Stecker aus der Steckdose ziehen. So vermeiden Sie Verschleiß und verlängern Sie die Lebensdauer des Geräts.
- Die maximale Umgebungstemperatur für den Betrieb beträgt $t_a = 40\text{ °C}$ und darf auf keinen Fall überschritten werden.
- Die relative Luftfeuchtigkeit darf 50 % bei einer Umgebungstemperatur von 40 °C nicht überschreiten.
- Wenn das Gerät nicht so verwendet wird, wie in dieser Anleitung beschrieben, könnte es Schaden nehmen und die Garantie erlischt.
- Jegliche unsachgemäße Verwendung führt zu Risiken wie z. B. Kurzschlüsse, Verbrennungen, Stromschlag, Abstürze, etc.

Ihre Sicherheit und die der Personen, die Sie umgeben, sind in Gefahr!

Montage

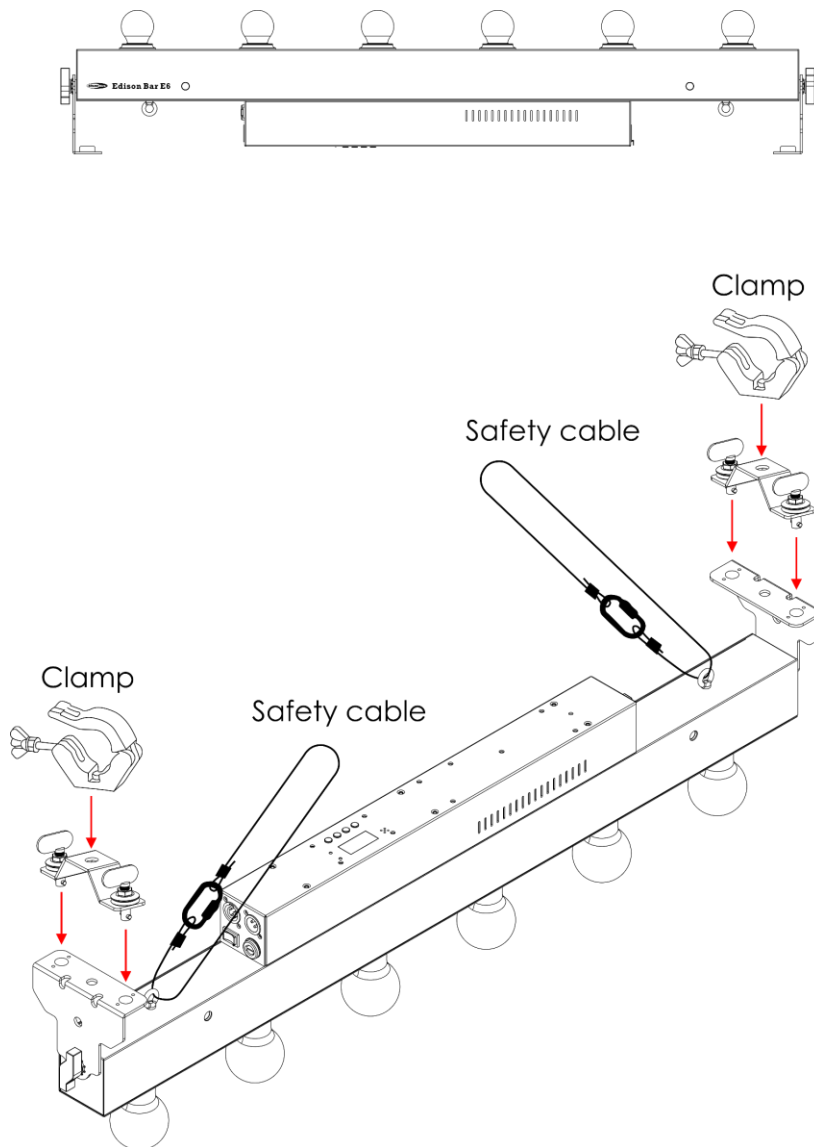
Beachten Sie die europäischen und internationalen Richtlinien zur Montage, dem Anbringen an Traversen und allen weiteren Sicherheitsmaßnahmen.

Versuchen Sie nicht, das Gerät selbst zu installieren!

Lassen Sie die Installation immer von einem Vertragshändler vornehmen!

Verfahrensweise:

- Falls der Edison von der Decke oder hohen Balken herabgelassen werden soll, muss ein professionelles Traversensystem verwendet werden.
- Verwenden Sie eine Halbkupplung, um den Edison mit der Halterung an einem Traversenrahmen zu befestigen.
- Der Edison darf unter keinen Umständen so montiert werden, dass er frei im Raum schwingen kann.
- Das fertig montierte Gerät muss mit einer Sicherheitsvorrichtung, z. B. mit einem geeigneten Sicherheitsnetz oder einem Sicherheitskabel, gesichert werden.
- Stellen Sie immer sicher, dass der Bereich unter der Installation gesperrt wird und keine unbefugten Personen anwesend sind, wenn das Gerät montiert, demontiert oder gewartet wird.



Der Edison kann auf dem Boden einer flachen Bühne positioniert werden oder mit Schnellverschlüssen an einem Traversenrahmen befestigt werden.

Die unsachgemäße Installation des Produkts kann zu schweren Verletzungen und/oder Sachschäden führen!

Netzanschlüsse

Schließen Sie das Gerät mit dem Netzkabel an das Stromnetz an. Achten Sie immer darauf, dass die farbigen Kabel an die entsprechenden, richtigen Stellen angeschlossen sind.

International	Kabel Europa	Kabel UK	Kabel USA	Poi
L	BRAUN	ROT	GELB/KUPFER	PHASE
N	BLAU	BLACK	SILBER	NEUTRAL
⊕	GELB-GRÜN	GRÜN	GRÜN	SCHUTZERDUNG

Stellen Sie sicher, dass das Gerät immer ordnungsgemäß geerdet ist!

Die unsachgemäße Installation des Produkts kann zu schweren Verletzungen und/oder Sachschäden führen!



Rückgabe



Ware, die zurückgegeben wird, muss in der Originalverpackung verschickt und freigemacht werden. Wir lassen keine Waren rückholen. Das Paket muss eine deutlich zu erkennende RMA-Nummer bzw. Rücksendenummer aufweisen. Alle Produkte, die keine RMA-Nummer aufweisen, werden nicht angenommen. Highlite nimmt die zurückgesendeten Waren nicht entgegen und übernimmt auch keinerlei Haftung. Rufen Sie Highlite an unter 0031-455667723 oder schreiben Sie ein E-Mail an aftersales@highlite.com und fordern Sie eine RMA-Nummer an, bevor Sie die Ware versenden. Sie sollten die Modellnummer und die Seriennummer sowie eine kurze Begründung für die Rücksendung angeben. Verpacken Sie die Ware sorgfältig, da Sie für alle Transportschäden, die durch unsachgemäße Verpackung entstehen, haften. Highlite behält sich das Recht vor, das Produkt oder die Produkte nach eigenem Ermessen zu reparieren oder zu ersetzen. Wir empfehlen Ihnen, die Verwendung von UPS-Verpackungen oder die Produkte doppelt zu verpacken. So sind Sie immer auf der sicheren Seite.

Hinweis: Wenn Sie eine RMA-Nummer erhalten, geben Sie bitte die folgenden Daten auf einem Zettel an und legen Sie ihn der Rücksendung bei:

- 01) Ihr Name
- 02) Ihre Anschrift
- 03) Ihre Telefonnummer
- 04) Eine kurze Problembeschreibung

Reklamationen

Der Kunde ist dazu verpflichtet, die empfangene Ware direkt nach Erhalt auf Fehler und/oder sichtbare Defekte zu überprüfen, oder diese Überprüfung nach dem Erhalt der Benachrichtigung, dass die Ware nun zur Verfügung steht, durchzuführen. Das Transportunternehmen haftet für Transportschäden. Deshalb müssen ihm eventuelle Schäden bei Erhalt der Warenlieferung mitgeteilt werden.

Es unterliegt der Verantwortung des Kunden, das Transportunternehmen über eventuelle Transportschäden der Ware zu informieren und Ausgleichsforderungen geltend zu machen. Alle Transportschäden müssen uns innerhalb von einem Tag nach Erhalt der Lieferung mitgeteilt werden. Alle Rücksendungen müssen vom Kunden freigemacht werden und eine Mitteilung über den Rücksendegrund enthalten. Nicht freigemachte Rücksendungen werden nur entgegengenommen, wenn das vorher schriftlich vereinbart wurde.

Reklamationen müssen uns innerhalb von 10 Werktagen nach Eingang der Rechnung auf dem Postweg oder per Fax übermittelt werden. Nach dieser Frist werden keine Reklamationen akzeptiert.

Reklamationen werden nur dann bearbeitet, wenn der Kunde bis dahin seine Vertragspflichten vollständig erfüllt hat, ungeachtet des Vertrags, aus dem diese Verpflichtungen resultieren.

Beschreibung des Geräts

Funktionen

Der Edison Bar E6 ist ein Effektstrahler mit hoher Leistung.

- Eingangsspannung: 230 V AC, 50 Hz
- Leistungsaufnahme: 130 W
- Lichtquelle: 6x LED-Lampe (nicht im Lieferumfang enthalten); ausschließlich dimmbare LED-Lampen verwenden.
- Lampenfassung: E27
- Steuerungsmodi: Auto, manuell, Musiktaktung, Master/Slave, DMX-512
- DMX-Kanäle: 1, 6 Kanäle
- Eigenschaften: LCD-Display für ein einfaches Setup
- Gehäuse: Metall & flammfester Kunststoff
- Anschlüsse: Pro Power Anschlüsse (Eingang Blau/Ausgang Grau), 3-poliger DMX-Ein- und Ausgang
- Farbe: Schwarz
- Sicherung: T2AL/250 V
- Abmessungen: 1041 x 135 x 170 mm (LxBxH)
- Gewicht: 5 kg

Optionales Zubehör:

[75150](#) – Schnellverschluss Halterung

[83260](#) – LED Filament Lampe E27 (4 W)

[83261](#) – LED Filament Lampe E27 (5 W)

[83262](#) – LED Filament Lampe E27 (5 W)

[83264](#) – LED Filament Lampe E27 (5 W)

[83266](#) – LED Filament Lampe T9, Überkreuzte Glühfäden (300 mm)

[83267](#) – LED Filament Lampe T9, Überkreuzte Glühfäden (225 mm)

[83268](#) – LED Filament Lampe T9, Überkreuzte Glühfäden (185 mm)

[83269](#) – LED Filament Lampe T9, Gerade Glühfäden (300 mm)

[83270](#) – LED Filament Lampe T9, (4 W)

[83271](#) – LED Filament Lampe T9, Gerade Glühfäden (185 mm)

[83275](#) – LED Filament Lampe BT180 (6 W)

[83276](#) – LED Filament Lampe BT118 (6 W)

[83277](#) – LED Filament Lampe G200 (6 W)

[83278](#) – LED Filament Lampe PS52 (6 W)

[83279](#) – LED Filament Lampe PS35 (6 W)

[83280](#) – LED Filament Lampe BT180 (6 W)

[83281](#) – LED Filament Lampe R160 (6 W)

Vorderseite

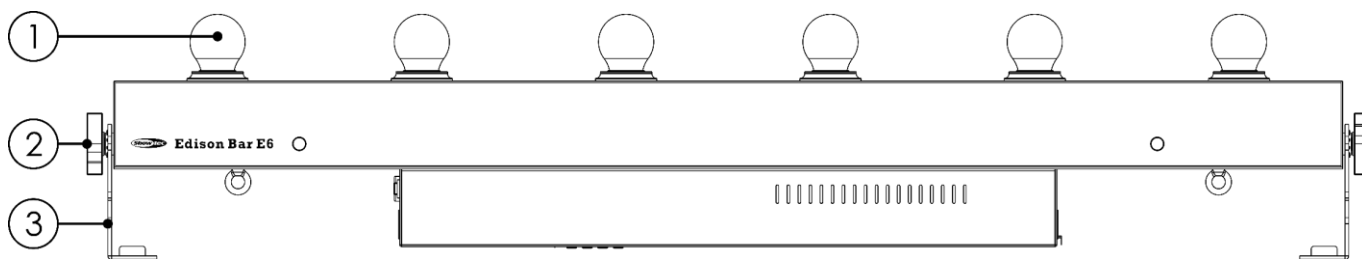


Abb. 01

01) LED-Lampe (nicht im Lieferumfang enthalten)

02) Einstellschraube

03) Halterung

Zurück

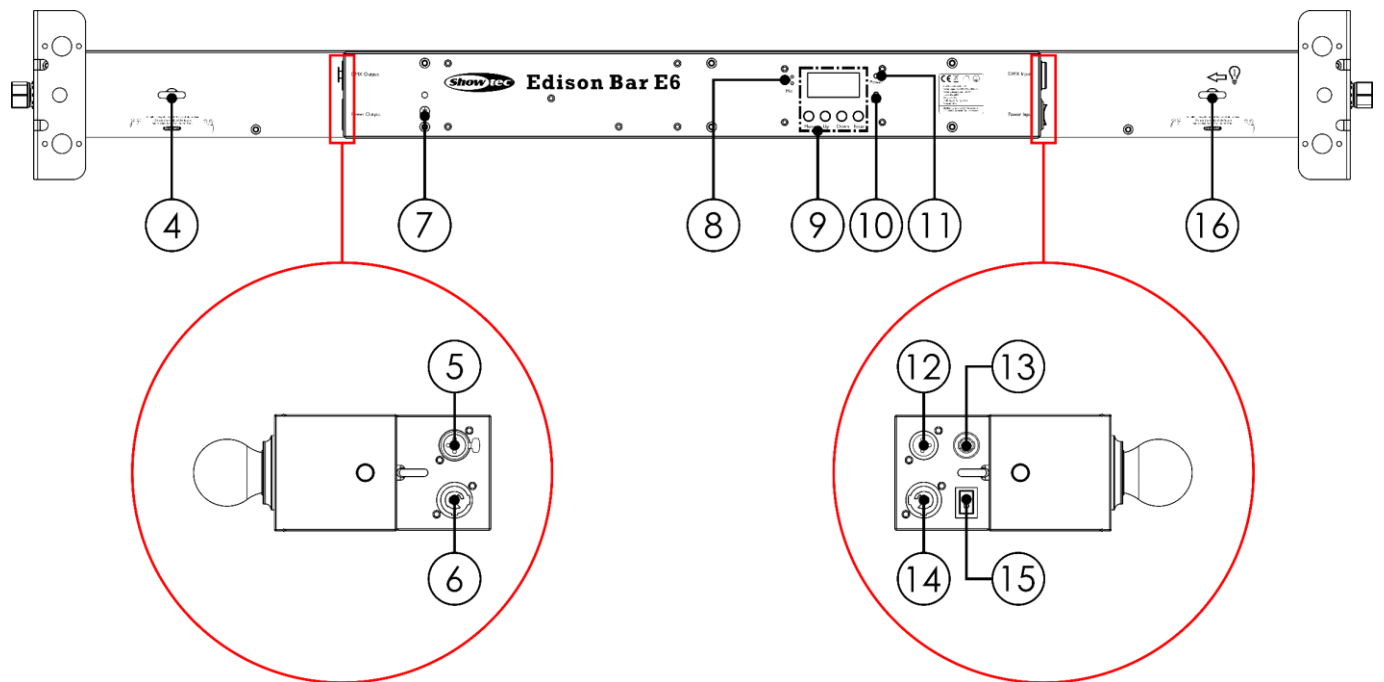


Abb. 02

- 04) Sicherheitsring
- 05) 3-poliger DMX-Ausgang
- 06) Pro Power Netzausgang (Grau), 230 V
- 07) Erde
- 08) Eingebautes Mikrofon
- 09) LCD-Display + Steuerungstasten
- 10) LED-Anzeige „DMX“
- 11) LED-Anzeige „Power“
- 12) 3-poliger DMX-Eingang
- 13) Sicherung T2AL/250 V
- 14) Pro Power Netzeingang (Blau), 230 V
- 15) Netzschalter (EIN/AUS)
- 16) Sicherheitsring

Installation

Entfernen Sie alle Verpackungsmaterialien von Ihrem Edison Bar E6. Versichern Sie sich, dass alle Schaumstoff- und Plastikfüllmaterialien vollständig entfernt sind. Schließen Sie alle Kabel an.

Schließen Sie das System erst an das Stromnetz an, wenn alle Geräte korrekt angebracht und angeschlossen sind.

Trennen Sie das System immer vom Netz, bevor Sie es reinigen oder warten.

Für Schäden, die durch Nichtbeachtung entstehen, wird keine Haftung übernommen.

Einrichtung und Betrieb

Befolgen Sie die unten stehenden Anweisungen, da Sie zum empfohlenen Betriebsmodus gehören. Versichern Sie sich immer, dass das Gerät für die örtliche Netzspannung geeignet ist (siehe Technische Daten), bevor Sie es an das Stromnetz anschließen. Ein für 120 V ausgelegtes Gerät darf nicht an eine Netzspannung von 230 V angeschlossen werden und umgekehrt. Schließen Sie das Gerät an das Stromnetz an.

Installation der Lampe

Sie können den Edison Bar E6 von Showtec mit folgenden LED-Lampen verwenden:

[83260](#) – LED Filament Lampe E27 (4 W)

[83261](#) – LED Filament Lampe E27 (5 W)

[83262](#) – LED Filament Lampe E27 (5 W)

[83264](#) – LED Filament Lampe E27 (5 W)

[83266](#) – LED Filament Lampe T9, Überkreuzte Glühfäden (300 mm)

[83267](#) – LED Filament Lampe T9, Überkreuzte Glühfäden (225 mm)

[83268](#) – LED Filament Lampe T9, Überkreuzte Glühfäden (185 mm)

[83269](#) – LED Filament Lampe T9, Gerade Glühfäden (300 mm)

[83270](#) – LED Filament Lampe T9, Gerade Glühfäden (225 mm)

[83271](#) – LED Filament Lampe T9, Gerade Glühfäden (185 mm)

[83275](#) – LED Filament Lampe BT180 (6 W)

[83276](#) – LED Filament Lampe BT118 (6 W)

[83277](#) – LED Filament Lampe G200 (6 W)

[83278](#) – LED Filament Lampe PS52 (6 W)

[83279](#) – LED Filament Lampe PS35 (6 W)

[83280](#) – LED Filament Lampe BTT80 (6 W)

[83281](#) – LED Filament Lampe R160 (6 W)

Verwenden Sie ausschließlich geeignete Lampen. In Zukunft werden eventuell neue Versionen angeboten, die andere Lampen verwenden. Beachten Sie dafür das Etikett mit den technischen Daten.

Trennen Sie das Gerät immer vom Netz, bevor Sie eine Lampe ersetzen.

Ersetzen Sie die Lampen, wenn sie beschädigt oder durch Hitze verformt sind.

Es dürfen keine Lampen mit einer höheren Wattzahl verwendet werden! Diese Lampen erzeugen Temperaturen, für die das Gerät nicht ausgelegt ist.

Für Schäden, die durch Nichtbeachtung entstehen, wird keine Haftung übernommen.

- 01) Trennen Sie den Edison von der Stromversorgung, bevor Sie die Lampen installieren.
- 02) Nehmen Sie die Lampe aus der Schachtel. Achten Sie darauf, **sie am Sockel anzufassen**. Lesen Sie die Gebrauchsanweisung der Lampe. Wenn Sie das Glas der Glühbirne berühren, wischen Sie sie mit einem sauberen, fusselfreien Tuch und Reinigungsalkohol ab.
- 03) Befestigen Sie die Lampe im Gehäuse, indem Sie sie im Uhrzeigersinn festdrehen.

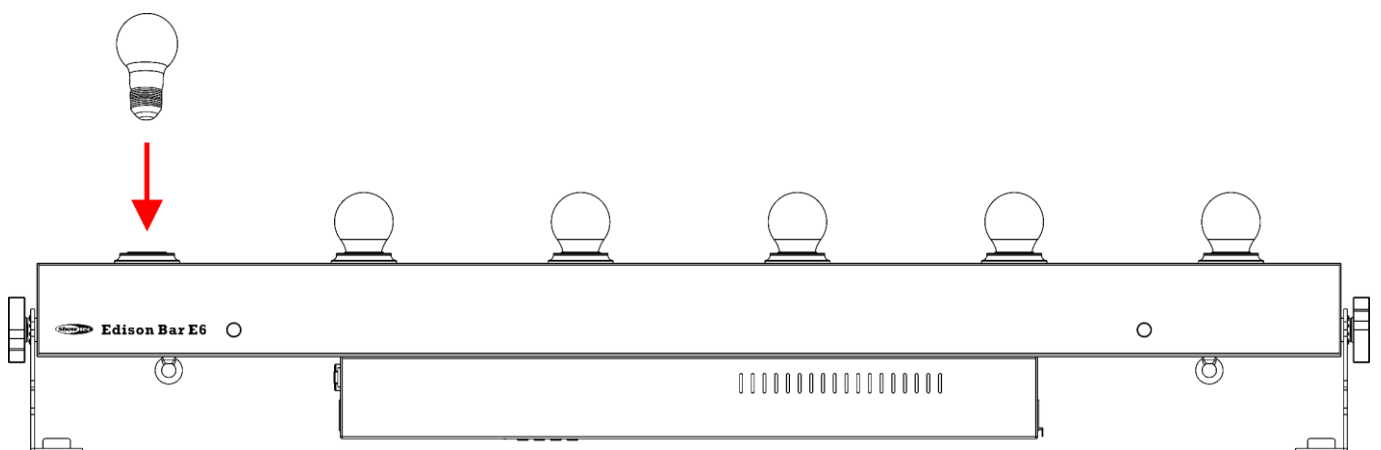


Abb. 03

Steuerungsmodi

- Es gibt 5 Modi:
- Auto
 - Manuell
 - Musiktaktung
 - Master/Slave
 - DMX-512 (1CH, 6CH)

Ein Edison (Auto und manuell)

- 01) Bringen Sie das Effektlicht an einem stabilen Traversenrahmen an. Lassen Sie mindestens 0,5 m Freiraum auf allen Seiten, um die Luftzirkulation zu gewährleisten.
- 02) Verwenden Sie immer ein Sicherheitskabel (Bestellnr. 70140/70141).
- 03) Schließen Sie das Gerät mit dem Versorgungskabel an eine geeignete Steckdose an.
- 04) Der Edison funktioniert selbstständig, wenn er an kein DMX-Kabel angeschlossen ist. Auf Seite 15 finden Sie mehr Informationen über den Automodus und den manuellen Modus.

Ein Edison (Musiktaktung)

- 01) Bringen Sie das Effektlicht an einem stabilen Traversenrahmen an. Lassen Sie mindestens 0,5 m Freiraum auf allen Seiten, um die Luftzirkulation zu gewährleisten.
- 02) Verwenden Sie immer ein Sicherheitskabel (Bestellnr. 70140/70141).
- 03) Schließen Sie das Gerät mit dem Versorgungskabel an eine geeignete Steckdose an.
- 04) Schalten Sie die Musik ein. Wenn die Musiktaktung aktiviert ist, reagiert der Edison auf den Rhythmus der Musik. Auf Seite 15 finden Sie weitere Informationen über die Musiktaktung.

Mehrere Edisons (Master/Slave-Steuerung)

- 01) Bringen Sie das Effektlicht an einem stabilen Traversenrahmen an. Lassen Sie mindestens 0,5 m Freiraum auf allen Seiten, um die Luftzirkulation zu gewährleisten.
- 02) Verwenden Sie immer ein Sicherheitskabel (Bestellnr. 70140/70141).
- 03) Verbinden Sie den Edison mit einem 3-poligen XLR-Kabel.

Die Steckerkontakte:



- 01) Erde
- 02) Signal -
- 03) Signal +

- 04) Verbinden Sie die Geräte wie in Abb. 04. Schließen Sie den DMX-Ausgang des ersten Geräts mit einem DMX-Kabel an den Eingang des zweiten Geräts an. Wiederholen Sie diesen Vorgang, um das zweite, dritte und vierte Gerät ebenfalls zu verbinden. Mit dem Master-Gerät stehen Ihnen dieselben Funktionen wie auf Seite 15 beschrieben (Automodus oder Musiktaktung) zur Verfügung. Das bedeutet, dass Sie den gewünschten Betriebsmodus am Mastergerät einstellen können und dann alle Slavegeräte genauso reagieren wie dieses Gerät.

Mehrere Edisons (Master/Slave-Steuerung)

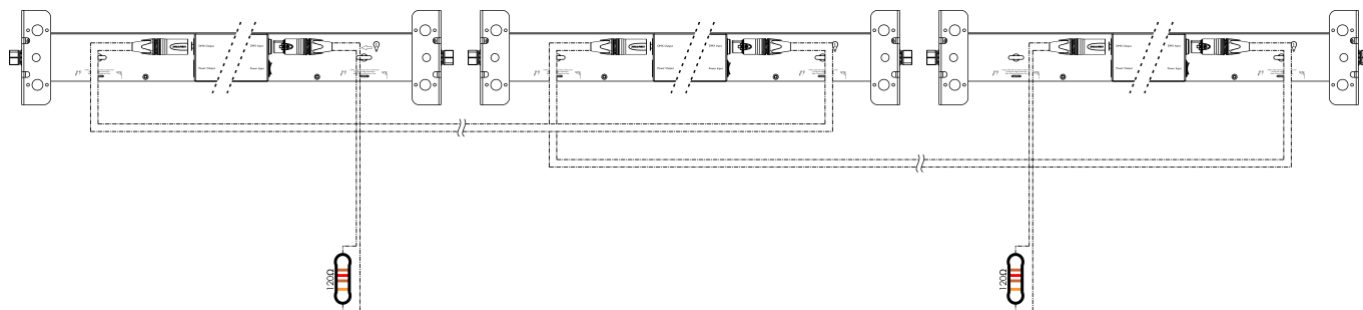
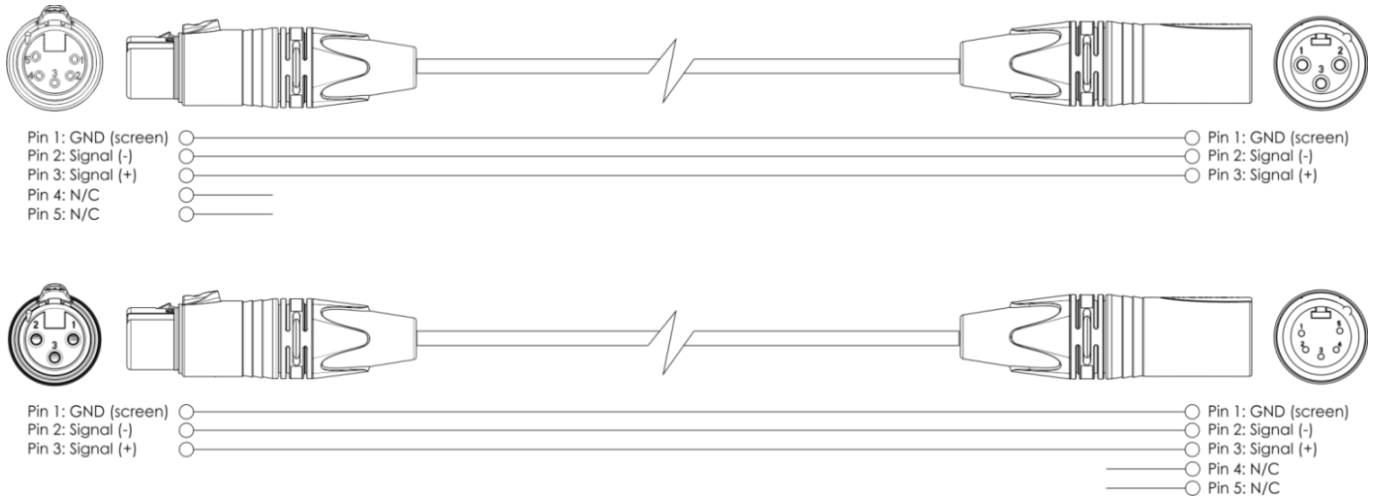


Abb. 04

Mehrere Edisons (DMX-Steuerung)

- 01) Befestigen Sie den Scheinwerfer an einem stabilen Traversenrahmen oder stellen Sie ihn auf eine ebene Fläche. Lassen Sie mindestens 0,5 m Freiraum auf allen Seiten, um die Luftzirkulation zu gewährleisten.
- 02) Verwenden Sie immer ein Sicherheitskabel (Bestellnr. 70140/70141).
- 03) Verbinden Sie den Edison und andere Geräte mit einem 3-poligen XLR-Kabel.



- 04) Verbinden Sie die Geräte wie in Abb. 05. Schließen Sie einen Lichtcontroller mit einem DMX-Kabel an den Eingang des ersten Geräts. Schließen Sie den Ausgang des ersten Geräts mit einem DMX-Kabel an den Eingang des zweiten Geräts an. Wiederholen Sie diesen Vorgang, um die restlichen Geräte anzuschließen.
- 05) Die Geräte an das Stromnetz anschließen: Schließen Sie je ein Netzkabel an den Pro Power Netzeingang aller Geräte an und stecken Sie das andere Ende der Netzkabel in eine geeignete Steckdose. Beginnen Sie mit dem ersten Gerät. Schließen Sie das System erst an das Stromnetz an, wenn alle Geräte korrekt angebracht und angeschlossen sind.

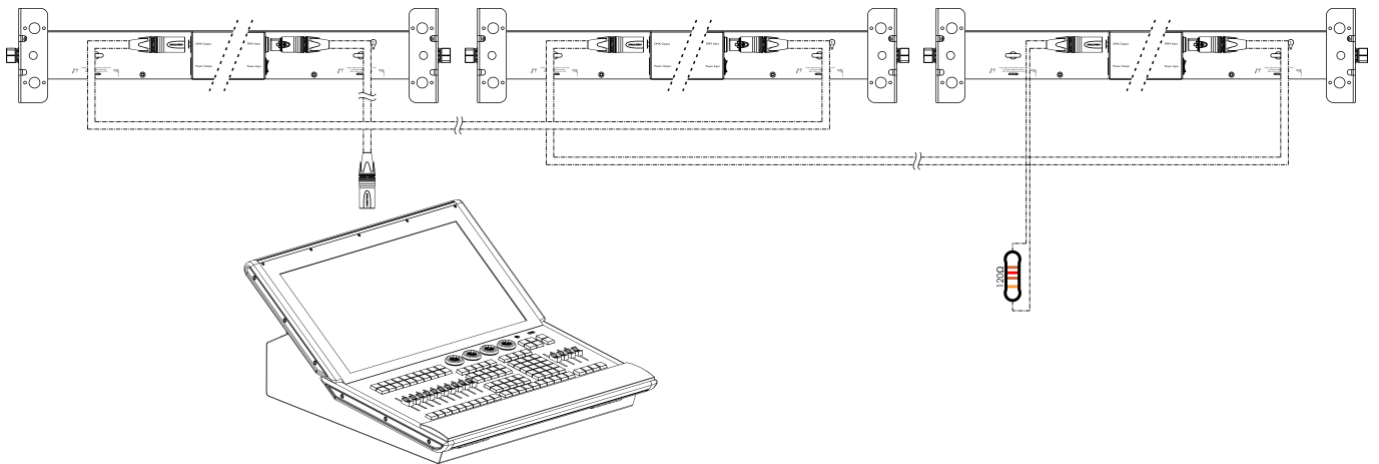


Abb. 05

Hinweis: Verbinden Sie alle Kabel, bevor Sie die Geräte an das Stromnetz anschließen.

Verbinden der Geräte

Wenn Sie Licht-Shows mit einem oder mehreren Geräten mit einem DMX-512-Controller steuern oder synchronisierte Shows mit zwei oder mehreren Geräten im Master/Slave-Betriebsmodus abspielen wollen, müssen Sie eine serielle Datenübertragungsleitung verwenden. Die Gesamtanzahl der von allen Geräten benötigten Kanäle legt die Zahl der Geräte fest, die die Datenübertragungsleitung unterstützen kann.

Wichtig:

Die mit einer seriellen Datenübertragungsleitung verbundenen Geräte müssen in Reihe geschaltet sein. Gemäß dem Standard EIA-485 sollten niemals mehr als 30 Geräte an eine Datenübertragungsleitung angeschlossen werden. Wenn Sie dennoch mehr als 30 Geräte an eine serielle Datenübertragungsleitung anschließen, ohne einen Opto-Splitter zu verwenden, verschlechtert sich eventuell die Qualität des DMX-Signals.



Maximale empfohlene Länge der DMX-Datenübertragungsleitung: 100 Meter

Maximale empfohlene Anzahl von Geräten an einer DMX-Datenübertragungsleitung: 30 Geräte

Maximale empfohlene Anzahl von Geräten an einem Netzkabel @120V: 12 Geräte

Maximale empfohlene Anzahl von Geräten an einem Netzkabel @230V: 27 Geräte

Datenverkabelung

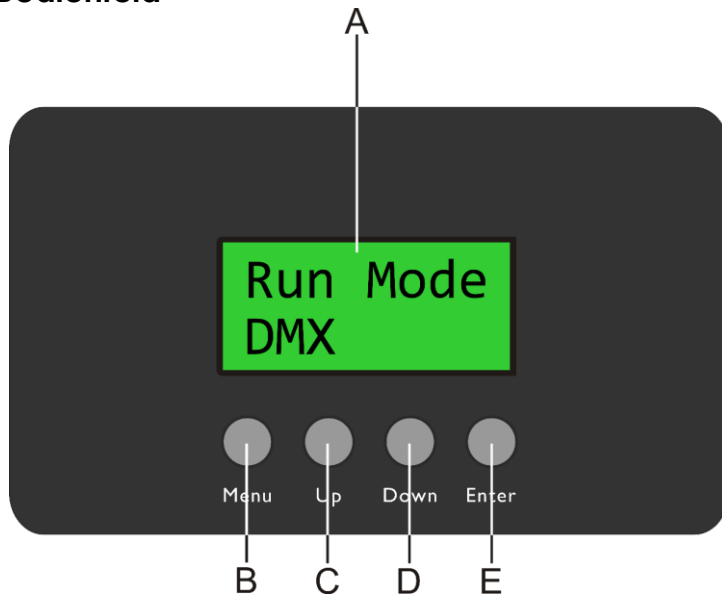
Zur Verbindung der Geräte müssen Datenkabel verwendet werden. Sie können DAP-Audio-zertifizierte DMX-Kabel direkt bei einem Händler erwerben oder Ihr eigenes Kabel herstellen. Wenn Sie selbst ein Kabel herstellen möchten, verwenden Sie bitte ein Datenkabel, das qualitativ hochwertige Signale übertragen kann und relativ resistent gegen elektromagnetische Interferenzen ist.

DAP-Audio DMX-Datenkabel

- DAP Audio Basic Mehrzweckmikrofonkabel. bal. XLR/M 3-polig. > XLR/F 3-polig. **Bestellnummer** FL01150 (1,5 m), FL013 (3 m), FL016 (6 m), FL0110 (10 m), FL0115 (15 m), FL0120 (20 m).
- DAP Audio Datenkabel Typ X, XLR/M 3-polig > XLR/F 3-polig. **Bestellnummer** FLX0175 (0,75 m), FLX01150 (1,5 m), FLX013 (3 m), FLX016 (6 m), FLX0110 (10 m).
- DAP Audio Kabel für anspruchsvolle Anwender. Außergewöhnliche Audio-Eigenschaften und Verbindungsstück von Neutrik®. **Bestellnummer** FL71150 (1,5 m), FL713 (3 m), FL716 (6 m), FL7110 (10 m).
- DAP Audio Kabel für anspruchsvolle Anwender. Außergewöhnliche Audio-Eigenschaften und Verbindungsstück von Neutrik®. **Bestellnummer** FL7275 (0,75 m), FL72150 (1,5 m), FL723 (3 m), FL726 (6 m), FL7210 (10 m).
- DAP Audio Kabel, 110 Ohm, mit digitaler Signalübertragung. **Bestellnummer** FL0975 (0,75 m), FL09150 (1,5 m), FL093 (3 m), FL096 (6 m), FL0910 (10 m), FL0915 (15 m), FL0920 (20 m).
- DAP Audio Datenkabel FL08 DMX/AES-EBU, XLR/M 5-pin > XLR/F 5-pin. **Bestellnummer** FL08150 (1,5 m), FL083 (3 m), FL086 (6 m), FL0810 (10 m), FL0820 (20 m).
- DAP Audio DMX-Adapter: 5-polig/3-polig. **Bestellnummer** FLA29.
- DAP Audio DMX-Adapter: 3-polig/5-polig. **Bestellnummer** FLA30.
- DAP Audio DMX-Endstecker, 3-polig. **Bestellnummer** FLA42.
- DAP Audio DMX-Endstecker, 5-polig. **Bestellnummer** FLA43.

Der Edison Bar E6 kann im **Kontrollmodus** mit einem Controller gesteuert oder im **selbstständigen Modus** ohne Controller betrieben werden.

Bedienfeld



- A) LCD-Display
- B) MENU-Taste
- C) UP-Taste
- D) DOWN-Taste
- E) ENTER-Taste

Abb. 06

Kontrollmodus

Den Geräten werden individuelle Adressen an einer Datenübertragungsleitung zugewiesen, die mit einem Controller verbunden ist.

Die Geräte reagieren auf das vom Controller ausgegebene DMX-Signal. (Wenn Sie eine DMX-Adresse auswählen und speichern, zeigt der Controller die gespeicherte Adresse das nächste Mal an.)

DMX-Adresszuweisung

Mit dem Bedienfeld auf der Vorderseite können Sie dem Gerät eine DMX-Adresse zuweisen. Das ist der erste Kanal, über den der Controller vom Lichtcontroller angesteuert wird.

Achten Sie bei der Verwendung eines Controllers darauf, dass das Gerät **6** Kanäle hat.

Die DMX-Adresse muss unbedingt richtig eingestellt werden, wenn Sie mehrere Edisons verwenden.

Daher sollte die DMX-Adresse des ersten Edison **1(001)** sein. Die DMX-Adresse des zweiten Edison sollte **1+6=7 (007)** und die DMX-Adresse des dritten Edison sollte **7+6=13 (013)** sein, etc.

Stellen Sie sicher, dass sich die Kanäle nicht überschneiden, damit jedes einzelne Gerät korrekt angesteuert werden kann. Wenn zwei oder mehreren Edisons ähnliche Adressen zugewiesen werden, reagieren sie entsprechend ähnlich.

Steuerung:

Nachdem Sie allen Edisons eine Adresse zugewiesen haben, können Sie sie nun mit Ihrem Controller ansteuern.

Hinweis: Beim Einschalten erkennt der Edison automatisch, ob er DMX 512-Daten empfängt. Die „LED“ des Bedienfelds blinkt nur, wenn über den DMX-Eingang Daten empfangen werden.

Falls keine Daten empfangen werden, könnte eines der folgenden Probleme vorliegen:

- Das XLR-Kabel des Controllers ist nicht an den entsprechenden Eingang des Edison Bar E6 angeschlossen.
- Der Controller ist ausgeschaltet oder funktioniert nicht richtig, das Kabel oder der Stecker funktionieren nicht richtig oder die Pole im Eingangsstecker sind vertauscht.

Hinweis: Am letzten Gerät muss ein XLR-Endstecker mit einem Widerstand von 120 Ohm angebracht werden, um die korrekte Steuerung über die DMX-Datenübertragungsleitung zu gewährleisten.



Display aus nach 10 Sekunden

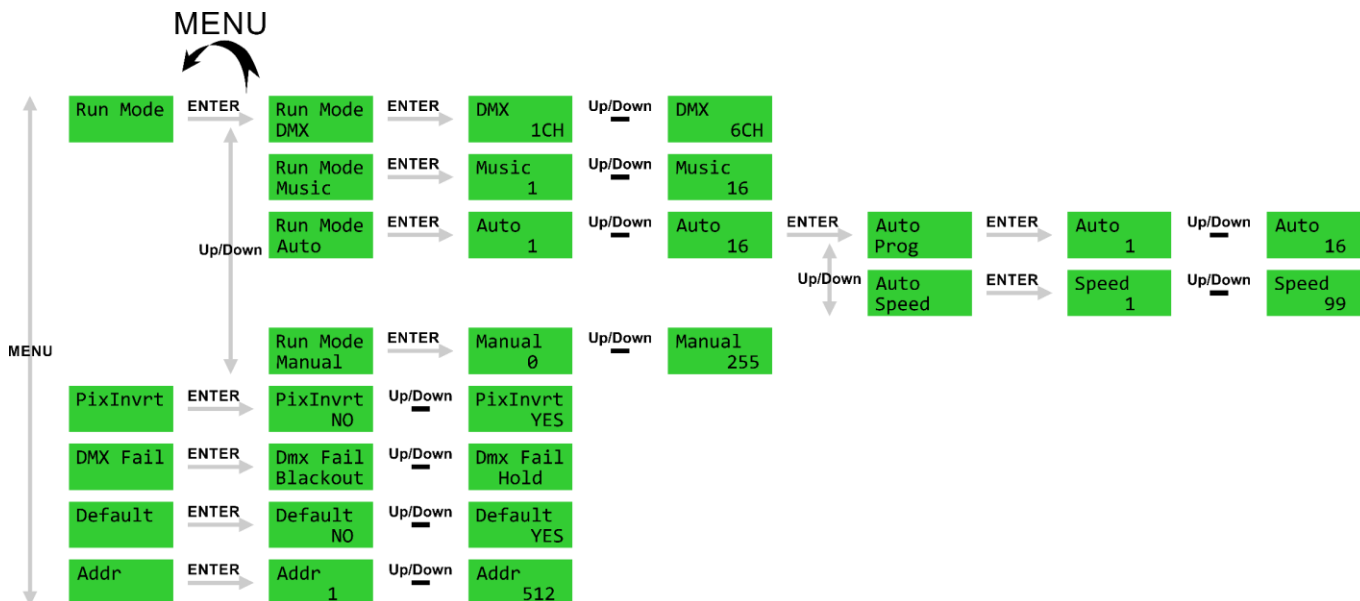


Wenn 10 Sekunden lang keine Taste betätigt wird, wird das Display deaktiviert.

Drücken Sie die MENU-, UP-, DOWN- oder ENTER-Taste, um das Display zu aktivieren.

Das Display wird nun wieder aktiviert.

Menü-Übersicht



Hauptmenü-Optionen

Beim Hochfahren zeigt das Gerät die aktuelle Softwareversion an. Nach 10 Sekunden wird auf dem Display das Hauptmenü angezeigt.

Edi-Bar
Ver 1.02

Run Mode	Betriebsmodus
PixInvrt	Pixelumkehr
DMX Fail	DMX Fail
Default	Zurücksetzen
Addr	DMX-Adresszuweisung

1. Betriebsmodus

In diesem Menü können Sie den gewünschten Betriebsmodus einstellen.

- 01) Drücken Sie im Hauptmenü wiederholt auf **MENU**, bis auf dem Display **Run Mode** angezeigt wird.
- 02) Drücken Sie **ENTER**, um das Menü zu öffnen.
- 03) Wählen Sie mit **UP/DOWN** einen der folgenden 4 Betriebsmodi aus:

Run Mode DMX	DMX-Modus
Run Mode Music	Musiktaktung
Run Mode Auto	Automodus
Run Mode Manual	Manueller Modus

- 04) Drücken Sie **ENTER**, um das gewünschte Menü zu öffnen.

1.1. DMX-Modus

In diesem Menü können Sie den gewünschten Kanal-Modus auswählen und den Edison mit einem DMX-Controller ansteuern.

01) Wählen Sie mit **UP/DOWN** einen der folgenden 2 Kanalmodi aus:

DMX 1CH	1 Kanal
DMX 6CH	6 Kanäle

02) Drücken Sie zur Bestätigung **ENTER**.

1.2. Musiktaktung

In diesem Menü reagiert das Gerät auf den Rhythmus der Musik.

- 01) Wählen Sie mit **UP/DOWN** eines der 16 musikgetakteten Programme aus.
- 02) Drücken Sie **ENTER**, um die Auswahl zu bestätigen.
- 03) Das Gerät reagiert nun über das eingebaute Mikrofon auf den Rhythmus der Musik.

1.3. Automodus

In diesem Menü können Sie das gewünschte voreingestellte Programm auswählen.

- 01) Wählen Sie mit **UP/DOWN** eines der 16 voreingestellten Programme aus.
- 02) Drücken Sie zur Bestätigung **ENTER**.
- 03) Wählen Sie mit **UP/DOWN** eines der 2 Menüs aus:

Auto Prog	Programmauswahl
Auto Speed	Programmgeschwindigkeit

04) Drücken Sie **ENTER**, um das gewünschte Menü zu öffnen.

- Wenn Sie **Auto Prog** geöffnet haben, wählen Sie mit **UP/DOWN** eines der 16 voreingestellten Programme aus.
- Wenn Sie **Auto Speed** geöffnet haben, stellen Sie mit **UP/DOWN** die Programmgeschwindigkeit ein. Der Einstellbereich umfasst die Werte 1-99, von langsam nach schnell.

05) Drücken Sie **ENTER**, um die Änderungen zu bestätigen/speichern.

1.4. Manuell

In diesem Menü können Sie manuell die Helligkeit der LED-Lampen einstellen.

- 01) Stellen Sie mit **UP/DOWN** die Helligkeit der LED-Lampen ein. Der Einstellungsbereich umfasst die Werte 0 bis 255, von dunkel nach hell.
- 02) Drücken Sie **ENTER**, um die Änderungen zu speichern.

2. Pixelumkehr

In diesem Menü können Sie die Reihenfolge umkehren, in der die LED-Lampen aufleuchten.

- 01) Drücken Sie im Hauptmenü wiederholt auf **MENU**, bis auf dem Display **PixInvert** angezeigt wird.
- 02) Drücken Sie **ENTER**, um das Menü zu öffnen.
- 03) Wählen Sie mit **UP/DOWN** YES oder NO aus.
- 04) Drücken Sie zur Bestätigung **ENTER**.
- 05) Wenn Sie YES auswählen, wird die Reihenfolge der LED-Lampen umgekehrt.

3. DMX Fail

In diesem Menü können Sie festlegen, wie das Gerät im Fall eines DMX-Signalfehlers reagieren soll.

- 01) Drücken Sie im Hauptmenü wiederholt auf **MENU**, bis auf dem Display **DMX Fail** angezeigt wird.
 02) Drücken Sie **ENTER**, um das Menü zu öffnen.
 03) Wählen Sie mit **UP/DOWN** eine der 2 Optionen aus:

**Dmx Fail
Blackout**

Die Lichtausgabe wird unterbrochen (Blackout).

**Dmx Fail
Hold**

Das Gerät verwendet das letzte ordnungsgemäß empfangene DMX-Signal. Dadurch wird die Show nicht unterbrochen

- 04) Drücken Sie zur Bestätigung **ENTER**.

4. Zurücksetzen

In diesem Menü können Sie die Werkseinstellungen wiederherstellen.

- 01) Drücken Sie im Hauptmenü wiederholt auf **MENU**, bis auf dem Display **Default** angezeigt wird.
 02) Drücken Sie **ENTER**, um das Menü zu öffnen.
 03) Wählen Sie mit **UP/DOWN** YES oder NO aus.
 04) Drücken Sie zur Bestätigung **ENTER**.
 05) Wenn Sie „Yes“ auswählen, werden die Werkseinstellungen wiederhergestellt.

5. DMX-Adresszuweisung

In diesem Menü können Sie die DMX-Adresse zuweisen.

- 01) Drücken Sie im Hauptmenü wiederholt auf **MENU**, bis auf dem Display **Addr** angezeigt wird.
 02) Drücken Sie **ENTER**, um das Menü zu öffnen.
 03) Wählen Sie mit **UP/DOWN** die gewünschte Adresse aus. Der Einstellungsbereich reicht von 001 bis 512.
 04) Drücken Sie **ENTER**, um die Änderungen zu speichern.

DMX-Kanäle

1 Kanal

Kanal 1 – Dimmer (LED-Lampen 1–6)

0-255 Lichtintensität von dunkel nach hell

6 Kanäle

Kanal 1 – Dimmer (LED-Lampe 1)

0-255 Lichtintensität von dunkel nach hell

Kanal 2 – Dimmer (LED-Lampe 2)

0-255 Lichtintensität von dunkel nach hell

Kanal 3 – Dimmer (LED-Lampe 3)

0-255 Lichtintensität von dunkel nach hell

Kanal 4 – Dimmer (LED-Lampe 4)

0-255 Lichtintensität von dunkel nach hell

Kanal 5 – Dimmer (LED-Lampe 5)

0-255 Lichtintensität von dunkel nach hell

Kanal 6 – Dimmer (LED-Lampe 6)

0-255 Lichtintensität von dunkel nach hell

Wartung

Der Bediener muss sicherstellen, dass alle sicherheitsrelevanten und maschinentechnischen Vorrichtungen jeweils nach einem Jahr einer technischen Abnahmeprüfung durch qualifiziertes Personal unterzogen werden.

Der Bediener muss sicherstellen, dass alle sicherheitsrelevanten und maschinentechnischen Vorrichtungen einmal jährlich durch qualifiziertes Personal überprüft werden.

Bei der Überprüfung müssen die nachfolgenden Punkte betrachtet werden:

- 01) Alle Schrauben, die für die Installation des Produkts oder von Teilen des Produkts verwendet werden, müssen festsitzen und dürfen nicht korrodiert sein.
- 02) Weder Gehäuse noch Befestigungen oder die Stellen, an denen das Produkt befestigt ist, dürfen Verformungen aufweisen.
- 03) Mechanisch bewegte Bauteile wie Achsen, Linsen, etc. dürfen keinerlei Verschleißspuren aufweisen.
- 04) Netzkabel müssen unbeschädigt sein und dürfen keine Anzeichen von Materialermüdung aufweisen.

Der Edison Bar E6 ist annähernd wartungsfrei. Dennoch sollte das Gerät regelmäßig gereinigt werden. Falls das Gerät nicht regelmäßig gereinigt wird, verringert sich seine Ausgabeleistung mit der Zeit erheblich. Trennen Sie das Gerät vom Netz und wischen Sie es mit einem feuchten Tuch ab. Tauchen Sie das Gerät niemals in eine Flüssigkeit. Reinigen Sie die Lampe mit Glasreiniger und einem weichen Tuch. Verwenden Sie keinen Alkohol oder Lösungsmittel.

Innen liegende Bauteile sollten einmal jährlich mit einem kleinen Pinsel und einem Staubsauger gereinigt werden.

Stellen Sie sicher, dass alle Anschlüsse vollständig getrocknet sind, bevor Sie das Gerät an die Stromversorgung anschließen.

Lampen ersetzen

- 01) Trennen Sie das Gerät von der Stromversorgung.
- 02) Lassen Sie das Gerät mindestens 15 Minuten lang abkühlen, bevor Sie die Lampe ersetzen.
- 03) Folgen Sie nun den Anweisungen für das Einsetzen einer neuen Lampe auf Seite 9 dieser Anleitung.

Ersetzen der Sicherung

Durch Überspannungen, Kurzschlüsse oder ungeeignete Netzanschlüsse kann eine Sicherung durchbrennen. Das Gerät funktioniert nicht, wenn die Sicherung durchgebrannt ist. Führen Sie in diesem Fall die folgenden Schritte durch.

- 01) Ziehen Sie den Netzstecker ab.
- 02) Führen Sie einen flachen Schraubendreher in den Schlitz der Sicherungsabdeckung ein. Drehen Sie den Schraubendreher nach links und drücken Sie ihn gleichzeitig ein wenig in den Schlitz (drehen und drücken). Die Sicherung kommt nun zum Vorschein.
- 03) Entfernen Sie die alte Sicherung. Wenn Sie braun oder milchig aussieht, ist sie durchgebrannt.
- 04) Setzen Sie die neue Sicherung in die Halterung ein. Setzen Sie die Sicherungshalterung wieder ein. Verwenden Sie ausschließlich eine Sicherung desselben Typs und mit den gleichen Spezifikationen. Beachten Sie dafür das Etikett mit den technischen Daten.

Fehlersuche

Diese Anleitung zur Fehlersuche soll bei der Lösung einfacher Probleme helfen.

Falls ein Problem auftreten sollte, führen Sie die unten stehenden Schritte der Reihe nach aus, bis das Problem gelöst ist. Sobald das Gerät wieder ordnungsgemäß funktioniert, sollten die nachfolgenden Schritte nicht mehr ausgeführt werden.

Kein Licht

Der Lichteffekt funktioniert nicht ordnungsgemäß – Wenden Sie sich an Fachpersonal.

Es gibt drei mögliche Fehlerquellen: die Stromversorgung, die Lampe, die Sicherung.

- 01) Stromversorgung. Überprüfen Sie, ob das Gerät an eine geeignete Stromversorgung angeschlossen ist.
- 02) Lampen. Siehe Seite 9 für nähere Informationen zum Auswechseln der Lampe.
- 03) Die Sicherung. Ersetzen Sie die Sicherung. Siehe Seite 17 für nähere Informationen zum Auswechseln der Sicherung.
- 04) Wenn alle erwähnten Bestandteile in einem ordnungsgemäßen Zustand zu sein scheinen, verbinden Sie das Gerät wieder mit dem Netz.
- 05) Wenn Sie die Ursache des Problems nicht ausfindig machen können, öffnen Sie auf keinen Fall das Gerät, da es Schaden nehmen könnte und die Garantie erlischt.
- 06) Geben Sie das Gerät an Ihren Showtec-Händler zurück.

Keine Reaktion auf DMX-Signale

Die Fehlerquellen könnten das DMX-Kabel oder die Anschlussteile, ein defekter Controller oder eine defekte DMX-Karte für die Lichteffekte sein.

- 01) Überprüfen Sie die DMX-Einstellungen. Versichern Sie sich, dass die DMX-Adressen korrekt zugewiesen sind.
- 02) Überprüfen Sie das DMX-Kabel: Ziehen Sie den Netzstecker ab, wechseln Sie das DMX-Kabel aus und stecken Sie den Netzstecker erneut an. Probieren Sie erneut, ob das Gerät nun auf DMX-Signale reagiert.
- 03) Stellen Sie fest, ob der Controller oder das Lichteffektgerät defekt ist. Funktioniert der Controller ordnungsgemäß mit anderen DMX-Produkten? Falls das nicht der Fall ist, lassen Sie ihn reparieren. Falls der Controller funktioniert, bringen Sie das DMX-Kabel und das Lichteffektgerät zu einem qualifizierten Techniker.

Problem	Mögliche Ursache(n)	Lösung
Einer oder mehrere Scheinwerfer funktionieren überhaupt nicht.	Das Gerät erhält keinen Strom.	<ul style="list-style-type: none"> Überprüfen Sie, ob das Gerät eingeschaltet ist und dass die Kabel angeschlossen sind.
	Hauptsicherung durchgebrannt.	<ul style="list-style-type: none"> Ersetzen Sie die Sicherung.
Die Geräte starten korrekt neu, aber sie reagieren fehlerhaft oder überhaupt nicht auf den Controller.	Der Controller ist nicht angeschlossen.	<ul style="list-style-type: none"> Schließen Sie den Controller an.
	Der 3-polige XLR-Ausgang des Controllers passt nicht zum XLR-Eingang des ersten Geräts an der Datenübertragungsleitung (d. h., die Polarität ist vertauscht).	<ul style="list-style-type: none"> Schalten Sie einen Phasendreher zwischen den Controller und das erste Gerät an der Datenübertragungsleitung.
Die Geräte starten korrekt neu, aber einige reagieren fehlerhaft oder überhaupt nicht auf den Controller.	Schlechte Signalqualität.	<ul style="list-style-type: none"> Überprüfen Sie die Signalqualität. Falls Sie weit unter 100% liegt, könnte das Problem eine minderwertige Datenübertragungsleitung, minderwertige oder gebrochene Kabel, ein fehlender Endstecker oder ein defektes Gerät sein, dass die Datenübertragung stört.
	Schlechte Verbindung der Datenübertragungsleitung.	<ul style="list-style-type: none"> Überprüfen Sie alle Verbindungen und Kabel. Korrigieren Sie schlechte Verbindungen. Reparieren oder ersetzen Sie beschädigte Kabel.
	Die Datenübertragung wird nicht mit einem 120-Ohm-Endstecker beendet.	<ul style="list-style-type: none"> Bringen Sie an der Ausgangsbuchse des letzten Geräts an der Datenleitung einen Endstecker an.
	Fehlerhafte Adresszuweisung der Geräte.	<ul style="list-style-type: none"> Überprüfen Sie die Adresseinstellungen.
	Eines der Geräte an der Datenübertragungsleitung funktioniert nicht korrekt und stört die Datenübertragung.	<ul style="list-style-type: none"> Überbrücken Sie eine Verbindung nach der anderen, bis die Funktionsfähigkeit wieder hergestellt ist: Ziehen Sie beide Stecker heraus und verbinden Sie sie direkt miteinander. Lassen Sie das defekte Gerät von einem qualifizierten Techniker warten.
	3-polige XLR-Ausgänge an den Geräten passen nicht zueinander (Pol 2 und 3 vertauscht).	<ul style="list-style-type: none"> Schalten Sie einen Phasendreher zwischen die Geräte oder tauschen Sie Pol 2 und Pol 3 an dem nicht ordnungsgemäß funktionierendem Gerät aus.
Kein Licht oder die Lampe geht zeitweise aus.	Das Gerät ist zu heiß geworden.	<ul style="list-style-type: none"> Lassen Sie das Gerät abkühlen. Überprüfen Sie, dass die Belüftungsschlitze nicht verstopft sind. Stellen Sie die Klimaanlage kälter.
	Beschädigte Lampe.	<ul style="list-style-type: none"> Trennen Sie das Gerät von der Stromversorgung und ersetzen Sie die Lampe
	Die Stromversorgungseinstellungen passen nicht zur örtlichen Netzspannung und Frequenz.	<ul style="list-style-type: none"> Trennen Sie das Gerät von der Stromversorgung. Überprüfen Sie die Einstellungen und korrigieren Sie sie bei Bedarf.

Technische Daten

Modell:	Showtec Edison Bar E6
Eingangsspannung:	230 V AC, 50 Hz
Leistungsaufnahme:	130 W
Sicherung:	T2AL/250 V
Abmessungen:	1041 x 135 x 170 mm (LxBxH)
Gewicht:	5 kg
Elektromechanische Effekte:	
Lichtquelle:	6x LED-Lampen (nicht im Lieferumfang enthalten) Verwenden Sie ausschließlich dimmbare LED-Lampen.
Lampenfassung:	E27
Steuerungsmodi:	Auto, manuell, Musiktaktung, Master/Slave, DMX-512
DMX-Kanäle:	1, 6 Kanäle
Eigenschaften:	LCD-Display für ein einfaches Setup
Gehäuse:	Metall & flammfester Kunststoff
Farbe:	Schwarz
Anschlüsse:	Pro Power Anschlüsse (Eingang Blau/Ausgang Grau), 3-poliger DMX-Ein- und Ausgang
Lampe:*	
83260 – LED Filament Lampe E27 (4 W)	83275 – LED Filament Lampe BT180 (6 W)
83261 – LED Filament Lampe E27 (5 W)	83276 – LED Filament Lampe BT118 (6 W)
83262 – LED Filament Lampe E27 (5 W)	83277 – LED Filament Lampe G200 (6 W)
83264 – LED Filament Lampe E27 (5 W)	83278 – LED Filament Lampe PS52 (6 W)
83266 – LED Filament Lampe T9, Überkreuzte Glühfäden (300 mm)	83279 – LED Filament Lampe PS35 (6 W)
83267 – LED Filament Lampe T9, Überkreuzte Glühfäden (225 mm)	83280 – LED Filament Lampe BTT80 (6 W)
83268 – LED Filament Lampe T9, Überkreuzte Glühfäden (185 mm)	83281 – LED Filament Lampe R160 (6 W)
83269 – LED Filament Lampe T9, Gerade Glühfäden (300 mm)	
83270 – LED Filament Lampe T9, Gerade Glühfäden (225 mm)	
83271 – LED Filament Lampe T9, Gerade Glühfäden (185 mm)	
Max. Umgebungstemperatur t_a :	40 °C
Max. Gehäusetemperatur t_B :	70 °C
Mindestabstand:	
Mindestabstand zu brennbaren Oberflächen:	0,5 m
Mindestabstand zum beleuchteten Objekt:	1 m

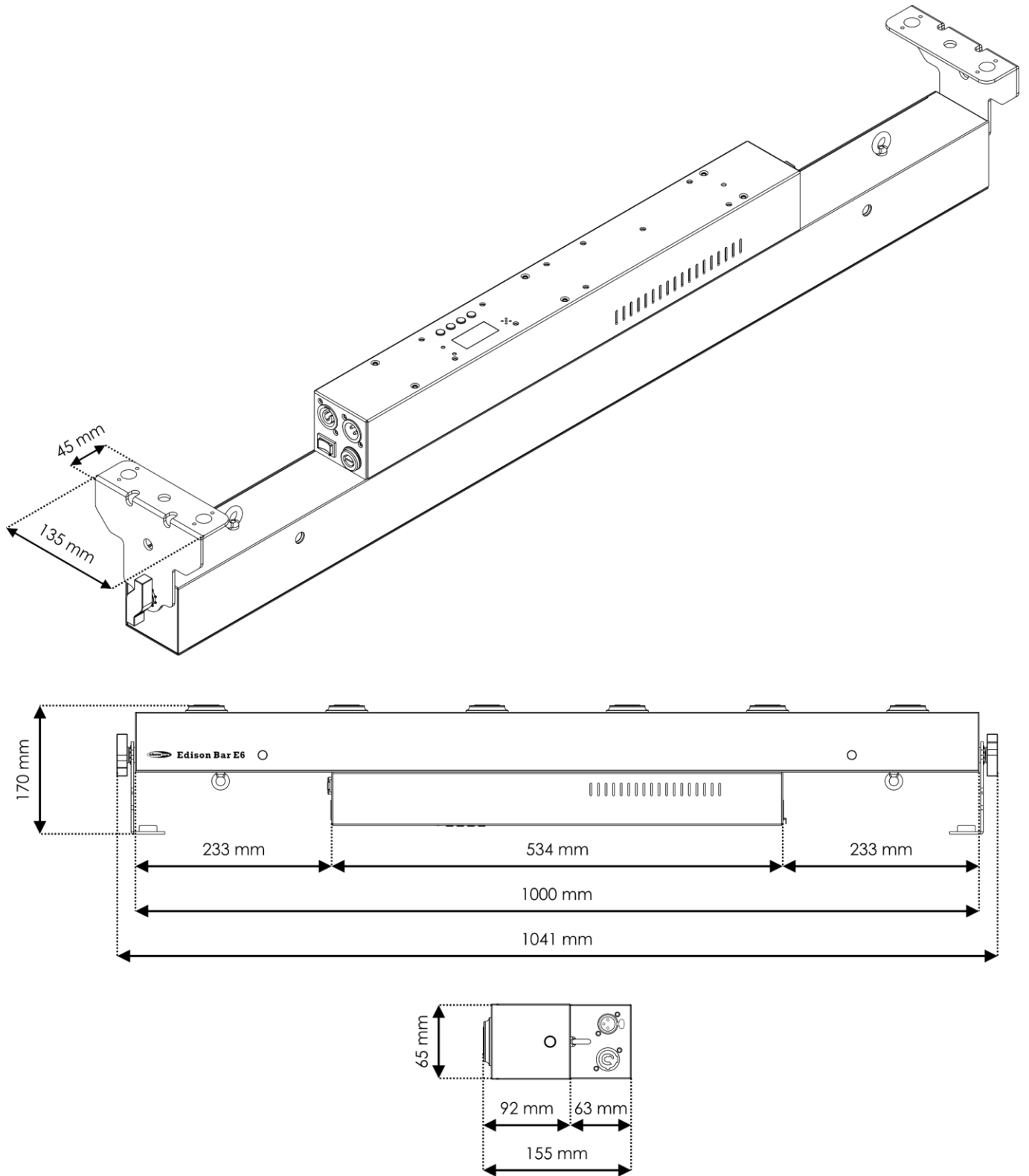
*: Es besteht die Möglichkeit, dass Ausführungen für andere Lampentypen produziert werden. Bitte überprüfen Sie das Etikett mit den technischen Daten an Ihrem Produkt.

Unangekündigte Änderungen der technischen Daten und des Designs bleiben vorbehalten.



Website: www.Showtec.info
E-Mail: service@highlite.com

Abmessungen





©2019 Showtec