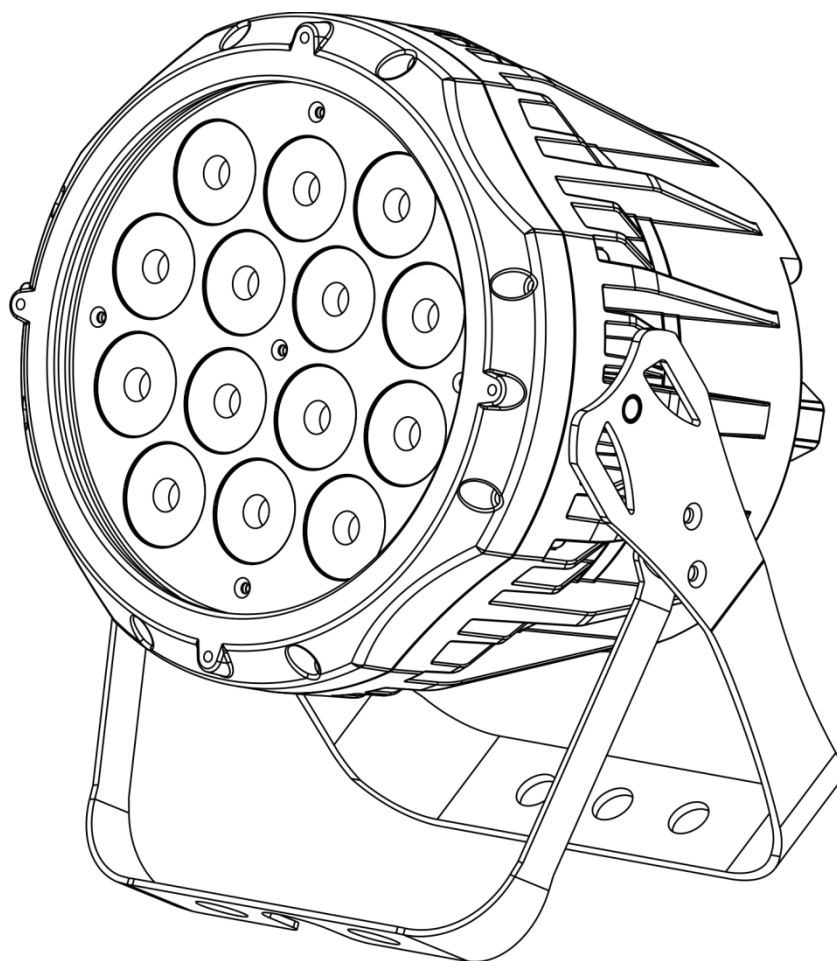




**HANDBUCH**



**DEUTSCH**

**Spectral M800 Q4 IP65**

**V1**

**Bestellnummer: 43571**

## Inhaltsverzeichnis

<b>Warnung</b> .....	3
Sicherheitshinweise .....	3
Bestimmungsgemäßer Gebrauch .....	5
Montage .....	5
Netzanschlüsse .....	6
Rückgabe .....	7
Reklamationen .....	7
<b>Beschreibung des Geräts</b> .....	8
Vorderseite .....	8
Rückseite .....	9
<b>Installation</b> .....	9
<b>Setup und Betrieb</b> .....	9
Steuerungsmodi .....	10
Ein Spectral (Statische Farben) .....	10
Ein Spectral (voreingestellte Programme) .....	10
Mehrere Spectrals (Master/Slave-Steuerung) .....	10
Mehrere Spectrals (DMX-Steuerung) .....	11
Verbinden der Geräte .....	12
Datenverkabelung .....	12
Bedienfeld .....	13
Kontrollmodus .....	13
DMX-Adresszuweisung .....	13
Menü-Übersicht .....	14
Hauptmenü-Optionen .....	15
1. Statische Farben .....	15
2. Voreingestellte und benutzerdefinierte Programme .....	16
3. Master/Slave-Modus .....	16
4. DMX-Adresse .....	16
5. DMX-Konfiguration .....	16
6. Bearbeitungsmodus .....	17
6.1. Erstellung eines eigenen benutzerdefinierten Programms .....	17
7. Einstellungs-Menü (Settings) .....	18
7.1. Upload .....	18
7.2. Reset .....	18
7.3. Farben .....	18
7.4. Dimmer .....	18
7.5. Einstellungen Dimmerkurve .....	19
7.6. DMX-Fehler .....	19
7.7. Einstellungssperre .....	19
7.8. Stroboskopeinstellungen .....	19
8. Kalibrierung .....	20
8.1. Weißkalibrierung .....	20
8.2. RGB-Kalibrierung .....	20
8.3. Kalibrierung zurücksetzen .....	20
9. Displaysperre .....	20
10. Information .....	21
DMX-Kanäle .....	22
9 Kanäle (TOUR) .....	22
13 Kanäle (TR16) .....	24
4 Kanäle (AR1.D) .....	26
10 Kanäle (8BIT) .....	26
15 Kanäle (16BI) .....	28
7 Kanäle (SSP) .....	30
4 Kanäle (ARC.2) .....	31

5 Kanäle (AR2.D) .....31  
6 Kanäle (AR2.S) .....31

**Wartung** .....32

**Fehlersuche** .....33  
Kein Licht .....33  
Keine Reaktion auf DMX-Signale .....33

**Technische Daten** .....35

**Abmessungen** .....37

**Notizen** .....38

## Warnung



**Bitte lesen Sie diese Anleitung zu Ihrer Sicherheit sorgfältig durch,  
bevor Sie das Gerät zum ersten Mal in Betrieb nehmen!**

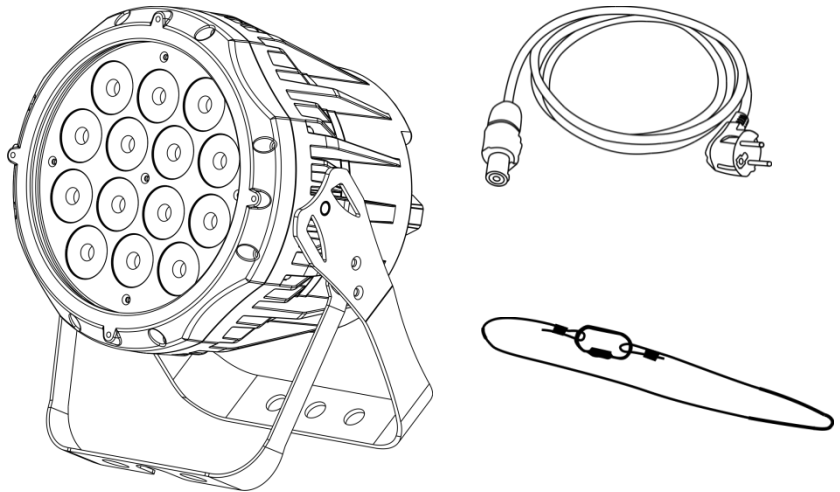


### Auspacken

Packen Sie das Produkt bitte direkt nach dem Erhalt aus und überprüfen Sie es auf Vollständigkeit und Unversehrtheit. Falls Sie Transportschäden an einem oder mehreren Teilen des Produkts oder der Verpackung feststellen, benachrichtigen Sie bitte unverzüglich den Verkäufer und heben Sie das Verpackungsmaterial für eine spätere Überprüfung auf. Bewahren Sie den Karton und alles dazugehörige Verpackungsmaterial auf. Falls das Produkt zurückgegeben werden muss, stellen Sie bitte sicher, dass Sie es in der Originalverpackung zurücksenden.

### Lieferumfang:

- Showtec Spectral M800 Q4 IP65
- Powercon Netzkabel (1,5 m)
- Sicherheitskabel
- Bedienungsanleitung



### Voraussichtliche Nutzungsdauer von LEDs

Die Helligkeit von LEDs lässt mit der Zeit nach. Die hauptsächliche Ursache ist HITZE, da diese den Prozess beschleunigt. Wenn LEDs sehr dicht beieinander angebracht werden, sind sie einer höheren Betriebstemperatur ausgesetzt, als wenn ein idealer Abstand eingehalten wird oder sie unter optimalen Bedingungen, also einzeln, betrieben werden. Aus diesem Grund verringert sich die Nutzungsdauer erheblich, wenn alle Farb-LEDs mit maximaler Helligkeit betrieben werden. Falls die Verlängerung der Nutzungsdauer von großer Bedeutung für Sie ist, sollten Sie darauf achten, dass die Betriebstemperatur gering gehalten wird. Dazu können eine klimatisierte Betriebsumgebung und die Verringerung der generellen Leuchtintensität beitragen.



### ACHTUNG!

**Gerät vor Regen und Feuchtigkeit schützen!  
Ziehen Sie das Stromkabel ab, bevor Sie das Gehäuse öffnen!**



### Sicherheitshinweise

Alle Personen, die dieses Gerät installieren, bedienen und warten, müssen:

- dafür qualifiziert sein und
- die Anweisungen in dieser Bedienungsanleitung beachten.



**ACHTUNG! Seien Sie vorsichtig beim Umgang mit diesem Gerät.  
Bei gefährlichen Netzspannungen könnten Sie beim Berühren  
der Kabel einen lebensgefährlichen elektrischen Schlag erhalten!**



Versichern Sie sich vor der ersten Inbetriebnahme, dass das Produkt keine Transportschäden erlitten hat. Falls es beschädigt ist, setzen Sie sich bitte mit dem Verkäufer in Verbindung und verwenden Sie es nicht.

Um den einwandfreien Zustand und die sichere Handhabung zu gewährleisten, müssen die Sicherheitshinweise und Warnungen in dieser Anleitung unbedingt beachtet werden.

Bitte beachten Sie, dass wir für Schäden, die durch manuelle Änderungen entstehen, keine Haftung übernehmen.

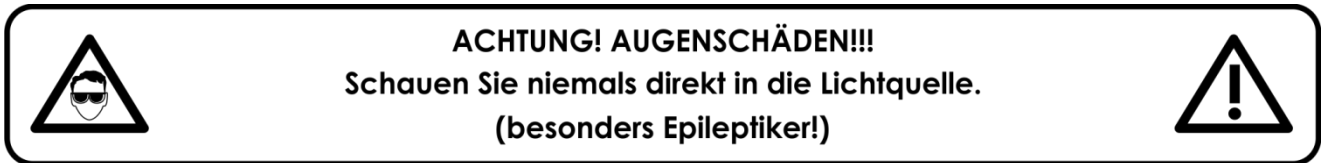
Dieses Gerät enthält keine Teile, die vom Benutzer gewartet werden können. Lassen Sie Wartungsarbeiten nur von qualifizierten Technikern durchführen.

### **WICHTIG:**

Der Hersteller haftet nicht für Schäden, die durch die Nichtbeachtung dieser Anleitung oder unbefugte Änderungen an diesem Produkt entstehen.

- Das Netzkabel darf nie mit anderen Kabeln in Berührung kommen! Mit dem Netzkabel und allen Verbindungen mit dem Stromnetz sollten Sie besonders vorsichtig umgehen!
- Entfernen Sie die Warnungen und Informationsetiketten nicht vom Produkt.
- Der Massekontakt darf niemals abgeklebt werden.
- Heben Sie das Gerät niemals am Projektionskopf an. Die Mechanik des Geräts könnte dadurch beschädigt werden. Halten Sie das Gerät immer an den Transportgriffen.
- Bedecken Sie die Linse unter keinen Umständen, gleichgültig mit welchem Material.
- Schauen Sie niemals direkt in die Lichtquelle.
- Achten Sie darauf, dass keine Kabel herumliegen.
- Schließen Sie dieses Gerät niemals an ein Dimmerpack an.
- Schalten Sie das Gerät nicht in kurzen Abständen ein und aus, da das die Lebenszeit des Geräts verkürzt.
- Berühren Sie das Gerät während des Betriebs niemals mit bloßen Händen, da es extrem heiß wird. Lassen Sie das Gerät nach Gebrauch mindestens 5 Minuten lang abkühlen, bevor Sie es berühren.
- Keinen Erschütterungen aussetzen. Wenden Sie keine übermäßige Kraft an, wenn Sie das Gerät installieren oder verwenden.
- Benutzen Sie das Produkt nur in Innenräumen und vermeiden Sie den Kontakt mit Wasser oder anderen Flüssigkeiten.
- Überprüfen Sie, dass das Gehäuse fest verschlossen ist und dass alle Schrauben fest angezogen sind, bevor Sie das Gerät verwenden.
- Verwenden Sie das Produkt erst, nachdem Sie sich mit seinen Funktionen vertraut gemacht haben.
- Bringen Sie das Produkt nicht in die Nähe von offenen Feuern oder leicht entflammaren Flüssigkeiten oder Gasen.
- Öffnen Sie während des Betriebs niemals das Gehäuse.
- Lassen Sie immer zumindest 50 cm Freiraum um das Gerät, um die ausreichende Belüftung zu gewährleisten.
- Trennen Sie das Gerät immer vom Netz, wenn Sie es nicht benutzen oder wenn Sie es reinigen wollen! Fassen Sie das Netzkabel nur an der dafür vorgesehenen Grifffläche am Stecker an. Ziehen Sie den Stecker niemals am Kabel aus der Steckdose.
- Schützen Sie das Produkt vor extremer Hitze, Feuchtigkeit oder Staub.
- Gehen Sie sicher, dass die zur Verfügung stehende Netzspannung nicht höher ist, als auf der Rückseite des Geräts angegeben.
- Das Netzkabel darf nicht gequetscht oder beschädigt werden. Überprüfen Sie das Gerät und das Netzkabel in regelmäßigen Abständen auf eventuelle Schäden.
- Falls die Linse eindeutige Schäden aufweist, muss sie ersetzt werden.
- Trennen Sie das Gerät unverzüglich von der Stromversorgung, falls es herunterfällt oder stark erschüttert wird. Lassen Sie das Produkt von einem qualifizierten Techniker auf Sicherheit überprüfen, bevor Sie es erneut verwenden.
- Schalten Sie das Gerät nicht sofort ein, nachdem es starken Temperaturschwankungen ausgesetzt wurde (z. B. beim Transport). Das entstehende Kondenswasser könnte das Gerät beschädigen. Schalten Sie das Gerät erst ein, wenn es Zimmertemperatur erreicht hat.
- Schalten Sie das Gerät sofort aus, wenn es nicht ordnungsgemäß funktioniert. Verpacken Sie das Gerät sorgfältig (am besten in der Originalpackung) und schicken Sie es an Ihren Showtec-Händler.

- Nur für die Verwendung durch Erwachsene geeignet. Das Gerät muss außerhalb der Reichweite von Kindern installiert werden. Lassen Sie das angeschaltete Gerät niemals unbeaufsichtigt.
- Versuchen Sie unter keinen Umständen, den Temperaturschalter oder die Sicherungen zu überbrücken.
- Der Anwender ist verantwortlich für die korrekte Positionierung und den korrekten Betrieb des Spectral. Der Hersteller haftet nicht für Schäden, die durch Fehlgebrauch oder fehlerhafte Installation verursacht werden.
- Das Gerät fällt unter Schutzart I. Deshalb muss es unbedingt mit dem gelbgrünen Kabel geerdet werden.
- Reparaturen, Wartungen und elektrische Anschlüsse dürfen nur von qualifizierten Technikern durchgeführt bzw. bearbeitet werden.
- GARANTIE: Ein Jahr ab Kaufdatum.



### Bestimmungsgemäßer Gebrauch

- Dieses Gerät ist nicht für den Dauerbetrieb geeignet. Die Einhaltung regelmäßiger Betriebspausen erhöht die Lebensdauer des Geräts.
- Der Mindestabstand zwischen der Lichtquelle und der beleuchteten Fläche beträgt 1 Meter.
- Die maximale Umgebungstemperatur für den Betrieb beträgt  $t_a = 40\text{ °C}$  und darf auf keinen Fall überschritten werden.
- Die relative Luftfeuchtigkeit darf 50 % bei einer Umgebungstemperatur von  $40\text{ °C}$  nicht überschreiten.
- Wenn das Gerät nicht so verwendet wird, wie in dieser Anleitung beschrieben, könnte es Schaden nehmen und die Garantie erlischt.
- Jegliche unsachgemäße Verwendung führt zu Risiken wie z. B. Kurzschlüsse, Verbrennungen, Stromschlag, Abstürze, etc.

*Ihre Sicherheit und die der Personen, die Sie umgeben, sind in Gefahr!*

### Montage

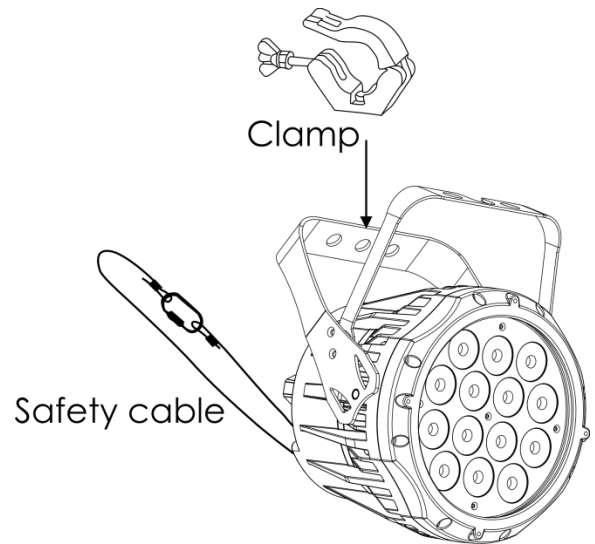
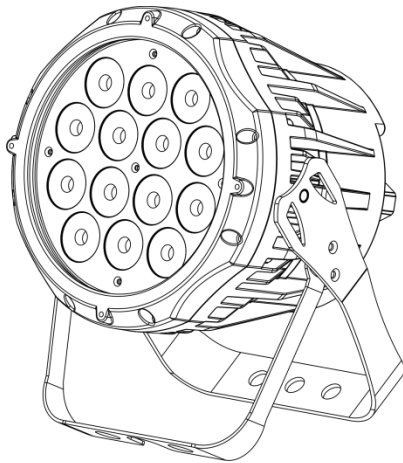
*Beachten Sie die europäischen und internationalen Richtlinien zur Montage, dem Anbringen an Traversen und allen weiteren Sicherheitsmaßnahmen.*

*Versuchen Sie nicht, das Gerät selbst zu installieren!*

*Lassen Sie die Installation immer von einem Vertragshändler vornehmen!*

### Verfahrensweise:

- Falls der Spectral von der Decke oder hohen Balken herabgelassen werden soll, muss ein professionelles Traversensystem verwendet werden.
- Verwenden Sie eine Schelle, um den Spectral mithilfe der Halterung an einem Traversenrahmen zu befestigen.
- Der Spectral darf unter keinen Umständen so montiert werden, dass es frei im Raum schwingen kann.
- Das fertig montierte Gerät muss mit einer Sicherheitsvorrichtung, z. B. mit einem geeigneten Sicherheitsnetz oder einem Sicherheitskabel, gesichert werden.
- Stellen Sie immer sicher, dass der Bereich unter der Installation gesperrt wird und keine unbefugten Personen anwesend sind, wenn das Gerät montiert, demontiert oder gewartet wird.



Der Spectral kann auf dem Boden einer flachen Bühne positioniert oder mit einer Schelle an einem Traversenrahmen befestigt werden.

Die unsachgemäße Installation des Produkts kann zu schweren Verletzungen und/oder Sachschäden führen!

### Netzanschlüsse

Schließen Sie das Gerät mit dem Netzkabel an das Stromnetz an.  
Achten Sie immer darauf, dass die farbigen Kabel an die entsprechenden, richtigen Stellen angeschlossen sind.

International	Kabel Europa	Kabel UK	Kabel USA	Stift
L	BRAUN	ROT	GELB/KUPFER	PHASE
N	BLAU	BLACK	SILBER	NEUTRAL
	GELB-GRÜN	GRÜN	GRÜN	SCHUTZERDUNG

Stellen Sie sicher, dass das Gerät immer ordnungsgemäß geerdet ist!

Die unsachgemäße Installation des Produkts kann zu schweren Verletzungen und/oder Sachschäden führen!







## Rückgabe



Ware, die zurückgegeben wird, muss in der Originalverpackung verschickt und freigemacht werden. Wir lassen keine Waren rückholen. Das Paket muss eine deutlich zu erkennende RMA-Nummer bzw. Rücksendenummer aufweisen. Alle Produkte, die keine RMA-Nummer aufweisen, werden nicht angenommen. Highlite nimmt die zurückgesendeten Waren nicht entgegen und übernimmt auch keinerlei Haftung. Rufen Sie Highlite an unter 0031-455667723 oder schreiben Sie ein E-Mail an [aftersales@highlite.nl](mailto:aftersales@highlite.nl) und fordern Sie eine RMA-Nummer an, bevor Sie die Ware versenden. Sie sollten die Modellnummer und die Seriennummer sowie eine kurze Begründung für die Rücksendung angeben. Verpacken Sie die Ware sorgfältig, da Sie für alle Transportschäden, die durch unsachgemäße Verpackung entstehen, haften. Highlite behält sich das Recht vor, das Produkt oder die Produkte nach eigenem Ermessen zu reparieren oder zu ersetzen. Wir empfehlen Ihnen, die Verwendung von UPS-Verpackungen oder die Produkte doppelt zu verpacken. So sind Sie immer auf der sicheren Seite.

**Hinweis: Wenn Sie eine RMA-Nummer erhalten, geben Sie bitte die folgenden Daten auf einem Zettel an und legen Sie ihn der Rücksendung bei:**

- 01) Ihr vollständiger Name
- 02) Ihre Anschrift
- 03) Ihre Telefonnummer
- 04) Eine kurze Problembeschreibung

## Reklamationen

Der Kunde ist dazu verpflichtet, die empfangene Ware direkt nach Erhalt auf Fehler und/oder sichtbare Defekte zu überprüfen, oder diese Überprüfung nach dem Erhalt der Benachrichtigung, dass die Ware nun zur Verfügung steht, durchzuführen. Das Transportunternehmen haftet für Transportschäden. Deshalb müssen ihm eventuelle Schäden bei Erhalt der Warenlieferung mitgeteilt werden.

Es unterliegt der Verantwortung des Kunden, das Transportunternehmen über eventuelle Transportschäden der Ware zu informieren und Ausgleichsforderungen geltend zu machen. Alle Transportschäden müssen uns innerhalb von einem Tag nach Erhalt der Lieferung mitgeteilt werden. Alle Rücksendungen müssen vom Kunden freigemacht werden und eine Mitteilung über den Rücksendegrund enthalten. Nicht freigemachte Rücksendungen werden nur entgegengenommen, wenn das vorher schriftlich vereinbart wurde.

Reklamationen müssen uns innerhalb von 10 Werktagen nach Eingang der Rechnung auf dem Postweg oder per Fax übermittelt werden. Nach dieser Frist werden keine Reklamationen akzeptiert. Reklamationen werden nur dann bearbeitet, wenn der Kunde bis dahin seine Vertragspflichten vollständig erfüllt hat, ungeachtet des Vertrags, aus dem diese Verpflichtungen resultieren.



## Beschreibung des Geräts

### Funktionen

Der Spectral M800 Q4 IP65 ist ein LED-Scheinwerfer mit hoher Leistung und hervorragenden Effekten.

- Eingangsspannung: 100-240 V AC, 50/60 Hz
- Leistungsaufnahme: 65 W
- Lichtquelle: 14 x 3W LED, RGBW
- Lichtleistung: 1452 lm
- Farbbereich: 16,7 Millionen Additivfarben
- Steuerungsprotokoll: DMX-512
- DMX-Betriebsmodi: 4, 4, 5, 6, 7, 9, 10, 13, 15 Kanäle
- 4-stelliges LED-Display
- Max. Intensität: 15294 cd
- Dimmer: 0-100 %
- Stroboskop: 0-20 Hz
- Strahlungswinkel: 16°
- Steuerung: Statische Farben, Auto, Master/Slave, DMX-512
- Gehäuse: Schwarzer Aluminiumguss
- Anschlüsse: Spezieller IP Neutrik Powercon-Ein/Ausgang, spezieller 3-poliger IP XLR-Ein/Ausgang
- Kühlung: Umluft
- IP-Schutzart: IP-65
- Abmessungen: 180 x 235 x 320 mm (LxBxH)
- Gewicht: 5,2 kg

### Vorderseite

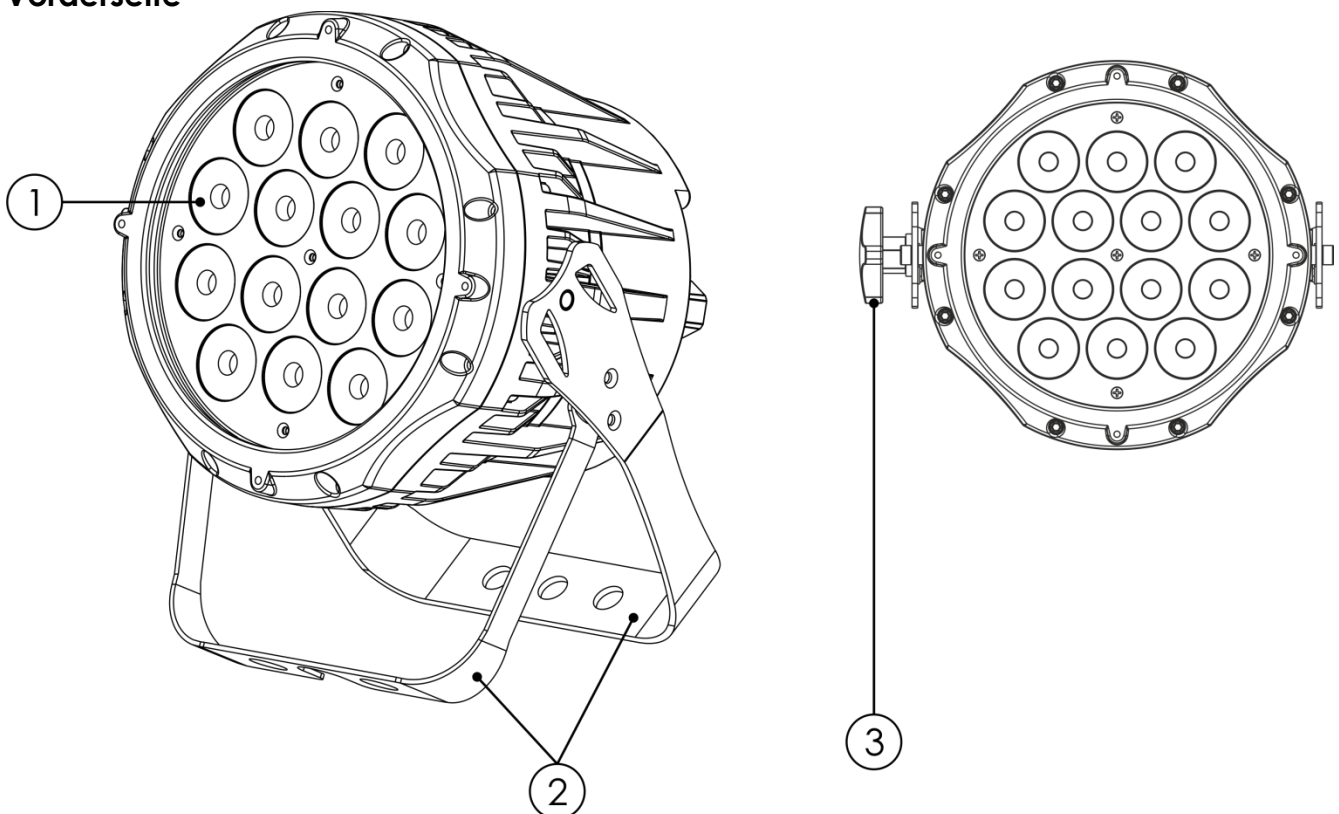
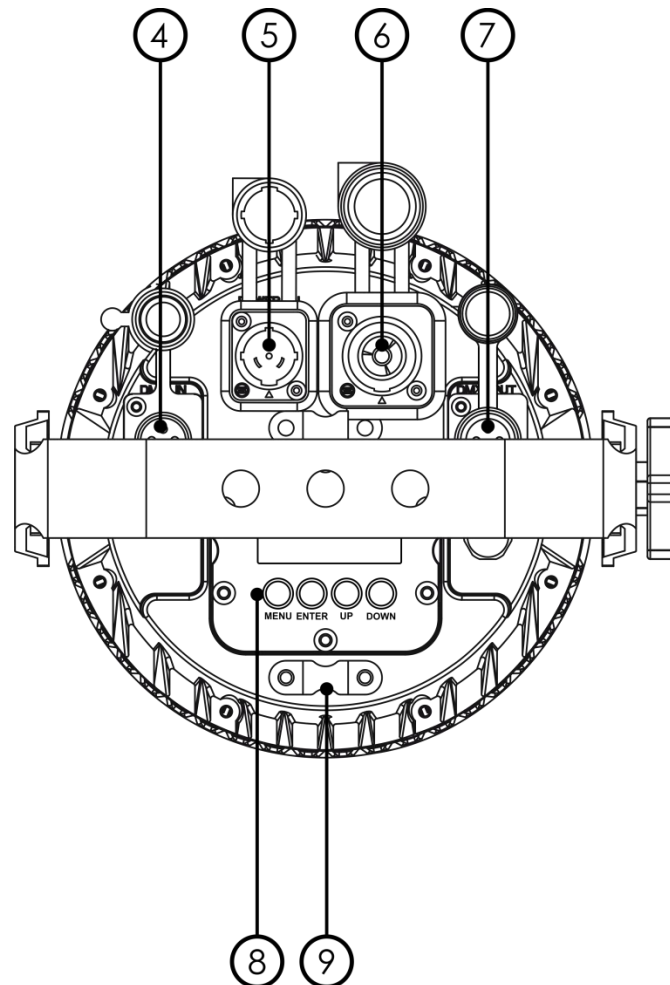


Abb. 01

- 01) 14 x 3W LED, RGBW  
02) Montagebügel mit Neigungsschraube  
03) Einstellschraube

**Rückseite****Abb. 02**

- 04) Spezieller 3-poliger IP DMX-Eingang
- 05) Spezieller Powercon IP-Netzeingang 100-240 V (Blau)
- 06) Spezieller Powercon IP-Netzausgang 100-240 V (Grau)
- 07) Spezieller 3-poliger IP DMX-Ausgang
- 08) 4-stelliges LED-Display + Menütasten
- 09) Sicherheitsring

**Installation**

Entfernen Sie alle Verpackungsmaterialien von Ihrem Spectral M800 Q4 IP65. Versichern Sie sich, dass alle Schaumstoff- und Plastikfüllmaterialien vollständig entfernt sind. Schließen Sie alle Kabel an.

**Schließen Sie das System erst an das Stromnetz an, wenn alle Geräte korrekt angebracht und angeschlossen sind.**

**Trennen Sie das System immer vom Netz, bevor Sie es reinigen oder warten.**

**Für Schäden, die durch Nichtbeachtung entstehen, wird keine Haftung übernommen.**

**Setup und Betrieb**

Befolgen Sie die unten stehenden Anweisungen, da Sie zum empfohlenen Betriebsmodus gehören.

Versichern Sie sich immer, dass das Gerät für die örtliche Netzspannung geeignet ist (siehe Technische Daten), bevor Sie es an das Stromnetz anschließen. Ein für 120 V ausgelegtes Gerät darf nicht an eine Netzspannung von 230 V angeschlossen werden und umgekehrt.

Schließen Sie das Gerät an das Stromnetz an.

## Steuerungsmodi

- Es gibt 4 Modi:
- Statische Farben (manuell)
  - Voreingestellte Programme (Auto)
  - Master/Slave
  - DMX-512 (4CH, 4CH, 5CH, 6CH, 7CH, 9CH, 10CH, 13CH, 15CH)

### Ein Spectral (Statische Farben)

- 01) Bringen Sie das Effektlcht an einem stabilen Traversenrahmen an. Lassen Sie mindestens 0,5 m Freiraum auf allen Seiten, um die Luftzirkulation zu gewährleisten.
- 02) Verwenden Sie immer ein Sicherheitskabel (Bestellnr. 70140 / 70141).
- 03) Schließen Sie das Gerät mit dem Versorgungskabel an eine geeignete Steckdose an.
- 04) Der Spectral funktioniert selbstständig, wenn er an kein DMX-Kabel angeschlossen ist. Siehe Seite 15 für mehr Informationen über die statischen Farben.

### Ein Spectral (voreingestellte Programme)

- 01) Bringen Sie das Effektlcht an einem stabilen Traversenrahmen an. Lassen Sie mindestens 0,5 m Freiraum auf allen Seiten, um die Luftzirkulation zu gewährleisten.
- 02) Verwenden Sie immer ein Sicherheitskabel (Bestellnr. 70140 / 70141).
- 03) Schließen Sie das Gerät mit dem Versorgungskabel an eine geeignete Steckdose an.
- 04) Der Spectral funktioniert selbstständig, wenn er an kein DMX-Kabel angeschlossen ist. Siehe Seite 16 für mehr Informationen über die voreingestellten Programme.

### Mehrere Spectrals (Master/Slave-Steuerung)

- 01) Bringen Sie das Effektlcht an einem stabilen Traversenrahmen an. Lassen Sie mindestens 0,5 m Freiraum auf allen Seiten, um die Luftzirkulation zu gewährleisten.
- 02) Verwenden Sie immer ein Sicherheitskabel (Bestellnr. 70140 / 70141).
- 03) Verbinden Sie den Spectral mit einem 3-/5-poligen XLR-Kabel.

Die Steckerkontakte:



- 01) Erde
- 02) Signal -
- 03) Signal +

- 04) Verbinden Sie die Geräte wie in Abb. 03 abgebildet. Schließen Sie den DMX-Ausgang des ersten Geräts mit einem DMX-Kabel an den Eingang des zweiten Geräts an. Wiederholen Sie diesen Vorgang, um das zweite, dritte und vierte Gerät ebenfalls zu verbinden. Mit dem Master-Gerät stehen Ihnen dieselben Funktionen wie auf Seite 15-16 beschrieben (statische Farben und voreingestellte Programme) zur Verfügung. Das bedeutet, dass Sie den gewünschten Betriebsmodus am Mastergerät einstellen können und dann alle Slavegeräte genauso reagieren wie dieses Gerät.

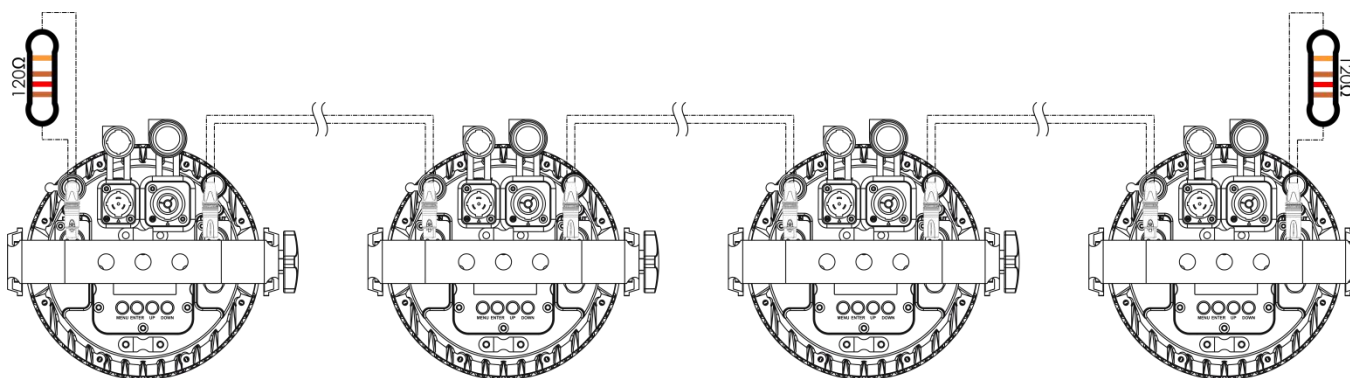
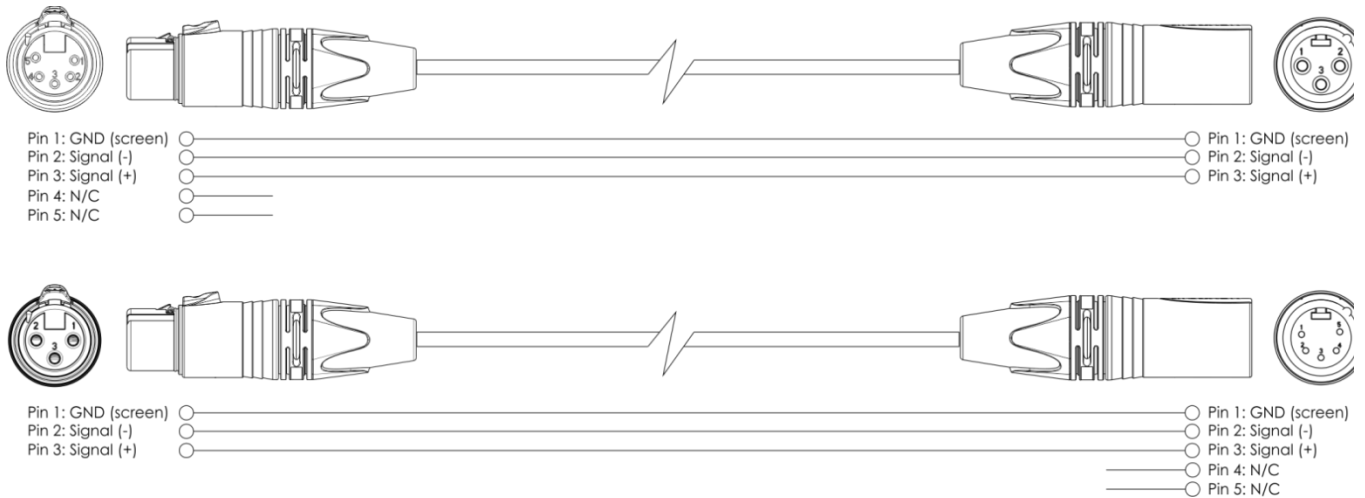


Abb. 03

## Mehrere Spectrals (DMX-Steuerung)

- 01) Bringen Sie das Effektlicht an einem stabilen Traversenrahmen an. Lassen Sie mindestens 0,5 m Freiraum auf allen Seiten, um die Luftzirkulation zu gewährleisten.
- 02) Verwenden Sie immer ein Sicherheitskabel (Bestellnr. 70140 / 70141).
- 03) Verbinden Sie die Spectrals und andere Geräte mit einem 3/5-poligen XLR-Kabel.



- 04) Verbinden Sie die Geräte wie in Abb. 04 abgebildet. Schließen Sie den DMX-Ausgang des ersten Geräts mit einem DMX-Kabel an den Eingang des zweiten Geräts an. Wiederholen Sie diesen Vorgang, um das zweite, dritte und vierte Gerät ebenfalls zu verbinden.
- 05) Die Geräte an das Stromnetz anschließen: Schließen Sie je ein Netzkabel an den Powercon-Anschluss aller Geräte an und stecken Sie das andere Ende der Netzkabel in eine geeignete Steckdose. Beginnen Sie mit dem ersten Gerät. Schließen Sie das System erst an das Stromnetz an, wenn alle Geräte korrekt angebracht und angeschlossen sind.

## DMX-Setup für mehrere Spectrals

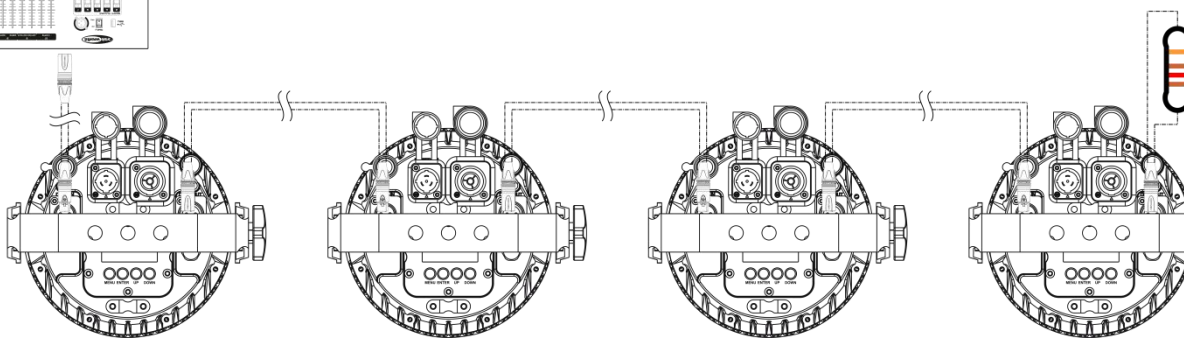
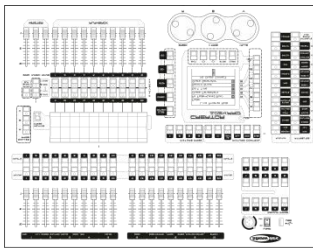


Abb. 04

**Hinweis: Verbinden Sie alle Kabel, bevor Sie die Geräte an das Stromnetz anschließen.**

## Verbinden der Geräte

Wenn Sie Licht-Shows mit einem oder mehreren Geräten mit einem DMX-512-Controller steuern oder synchronisierte Shows mit zwei oder mehreren Geräten im Master/Slave-Betriebsmodus abspielen wollen, müssen Sie eine serielle Datenübertragungsleitung verwenden. Die Gesamtanzahl der von allen Geräten benötigten Kanäle legt die Zahl der Geräte fest, die die Datenübertragungsleitung unterstützen kann.

### Wichtig:

Die mit einer seriellen Datenübertragungsleitung verbundenen Geräte müssen in Reihe geschaltet sein. Gemäß dem Standard EIA-485 sollten niemals mehr als 30 Geräte an eine Datenübertragungsleitung angeschlossen werden. Wenn Sie dennoch mehr als 30 Geräte an eine serielle Datenübertragungsleitung anschließen, ohne einen Opto-Splitter zu verwenden, verschlechtert sich eventuell die Qualität des DMX-Signals.



Maximale empfohlene Länge der DMX-Datenübertragungsleitung: 100 Meter  
Maximale empfohlene Anzahl von Geräten an einer DMX-Datenübertragungsleitung: 30 Geräte

Maximale empfohlene Anzahl von Geräten an einem Netzkabel: @110 V: 12 Geräte

Maximale empfohlene Anzahl von Geräten an einem Netzkabel: @240V: 24 Geräte

## Datenverkabelung

Zur Verbindung der Geräte müssen Datenkabel verwendet werden. Sie können DAP-Audio-zertifizierte DMX-Kabel direkt bei einem Händler erwerben oder Ihr eigenes Kabel herstellen. Wenn Sie selbst ein Kabel herstellen möchten, verwenden Sie bitte ein Datenkabel, das qualitativ hochwertige Signale übertragen kann und relativ resistent gegen elektromagnetische Interferenzen ist.

### DAP-Audio DMX-Datenkabel

- DAP Audio Basic Mehrzweckmikrofonkabel. bal. XLR/M 3-polig. > XLR/F 3-polig. **Bestellnummer** FL01150 (1,5 m), FL013 (3 m), FL016 (6 m), FL0110 (10 m), FL0115 (15 m), FL0120 (20 m).
- DAP Audio Datenkabel Typ X, XLR/M 3-polig > XLR/F 3-polig. **Bestellnummer** FLX0175 (0,75 m), FLX01150 (1,5 m), FLX013 (3 m), FLX016 (6 m), FLX0110 (10 m).
- DAP Audio Kabel für anspruchsvolle Anwender. Außergewöhnliche Audio-Eigenschaften und Verbindungsstück von Neutrik®. **Bestellnummer** FL71150 (1,5 m), FL713 (3 m), FL716 (6 m), FL7110 (10 m).
- DAP Audio Kabel für anspruchsvolle Anwender. Außergewöhnliche Audio-Eigenschaften und Verbindungsstück von Neutrik®. **Bestellnummer** FL7275 (0,75 m), FL72150 (1,5 m), FL723 (3 m), FL726 (6 m), FL7210 (10 m).
- DAP Audio Kabel, 110 Ohm, mit digitaler Signalübertragung. **Bestellnummer** FL0975 (0,75 m), FL09150 (1,5 m), FL093 (3 m), FL096 (6 m), FL0910 (10 m), FL0915 (15 m), FL0920 (20 m).

**Hinweis:** Wenn Sie die Spectrals im Freien verwenden möchten, müssen sie dafür vorgesehene spezielle XLR-Kabel verwenden.

[FL73150](#) 1,5 m IP65 XLR/M 3p. > XLR/F 3p. Neutrik

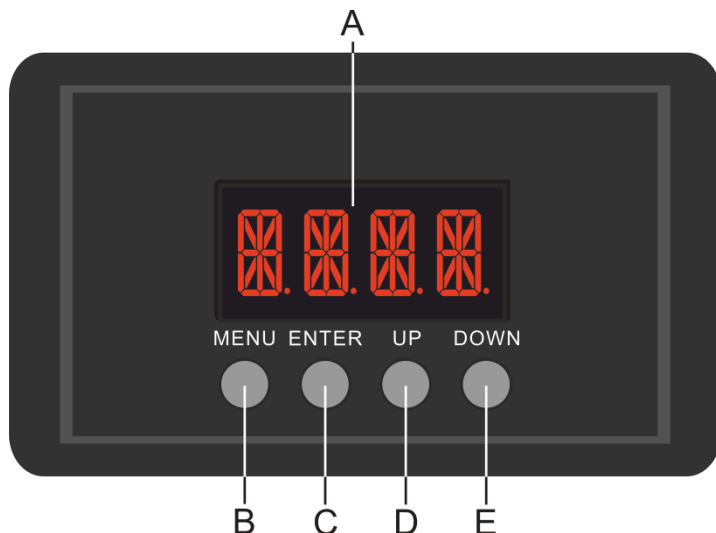
[FL733](#) 3,0 m IP65 XLR/M 3p. > XLR/F 3p. Neutrik

[FL736](#) 6,0 m IP65 XLR/M 3p. > XLR/F 3p. Neutrik

[FL7310](#) 10 m IP65 XLR/M 3p. > XLR/F 3p. Neutrik

Der Spectral M800 Q4 IP65 kann im **Kontrollmodus** mit einem Controller gesteuert oder im **selbstständigen Modus** ohne Controller betrieben werden.

## Bedienfeld



- A) LED-Display
- B) MENU-Taste
- C) ENTER-Taste
- D) UP-Taste
- E) DOWN

Abb. 05

## Kontrollmodus

Den Geräten werden individuelle Adressen an einer Datenübertragungsleitung zugewiesen, die mit einem Controller verbunden ist.

Die Geräte reagieren auf das vom Controller ausgegebene DMX-Signal. (Wenn Sie eine DMX-Adresse auswählen und speichern, zeigt der Controller die gespeicherte Adresse das nächste Mal an.)

## DMX-Adresszuweisung

Mit dem Bedienfeld auf der Vorderseite können Sie dem Gerät eine DMX-Adresse zuweisen. Das ist der erste Kanal, über den der Spectral vom Controller angesteuert wird.

Achten Sie bei der Verwendung eines Controllers darauf, dass das Gerät **15** Kanäle hat.

Die DMX-Adresse muss unbedingt richtig eingestellt werden, wenn Sie mehrere Spectrals verwenden.

Daher sollte die DMX-Adresse des ersten Spectrals **1(d001)** sein; die DMX-Adresse des zweiten Spectrals sollte **1+15=16 (d016)** sein; die DMX-Adresse des dritten Spectrals sollte **16+15=31 (d031)** sein, etc. Stellen Sie sicher, dass sich die Kanäle nicht überschneiden, damit jeder einzelne Spectral korrekt angesteuert werden kann. Wenn zwei oder mehreren Spectrals ähnliche Adressen zugewiesen werden, reagieren sie entsprechend ähnlich.

## Steuerung:

Nachdem Sie allen Spectrals eine Adresse zugewiesen haben, können Sie sie nun mit Ihrem Lichtpult steuern.

**Hinweis:** Beim Einschalten erkennt der Spectral automatisch, ob er DMX-512-Daten empfängt.

Die „LED“ des Bedienfelds blinkt nur, wenn am DMX-Eingang Daten empfangen werden.

Falls keine Daten empfangen werden, könnte eines der folgenden Probleme vorliegen:

- Das XLR-Kabel des Controllers ist nicht an den entsprechenden Eingang des Spectral M800 Q4 IP65 angeschlossen.
- Der Controller ist ausgeschaltet oder funktioniert nicht richtig, das Kabel oder der Stecker funktionieren nicht richtig oder die Pole im Eingangsstecker sind vertauscht.

**Hinweis:** Am letzten Gerät muss ein XLR-Endstecker mit einem Widerstand von 120 Ohm angebracht werden, um die korrekte Steuerung über die DMX-Datenübertragungsleitung zu gewährleisten.



Menü-Übersicht





## Hauptmenü-Optionen

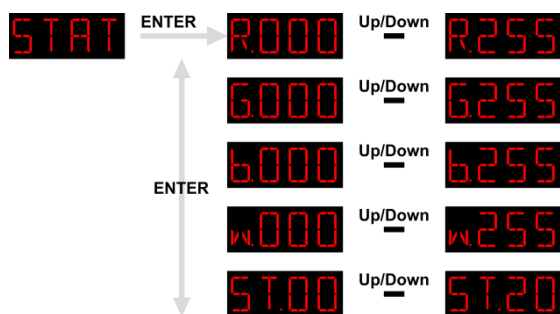
<b>STAT</b>	Statische Farben
<b>AUTO</b>	Voreingestellte und benutzerdefinierte Programme
<b>RUN</b>	Master/Slave-Modus
<b>DMX</b>	DMX-Adresse
<b>PERS</b>	DMX-Konfiguration
<b>EDIT</b>	Bearbeitungsmodus
<b>SET</b>	Einstellungen
<b>CAL</b>	Kalibrierung
<b>KEY</b>	Displaysperre
<b>INFO</b>	Info

Der Spectral zeigt seine gesamte Versionsnummer nur beim Einschalten an!

**V01**

## 1. Statische Farben

In diesem Menü können Sie die statischen Farben einstellen.



- Drücken Sie **UP/DOWN**, bis **STAT** auf dem Display angezeigt wird.
- Drücken Sie **ENTER**, um das Menü zu öffnen.
- Sie können mit **ENTER** zwischen den statischen Farben (Rot, Grün, Blau und Weiß) und dem Stroboskop wechseln.
- Stellen Sie mit **UP/DOWN** die Farbintensität ein, sobald Sie die gewünschte Farbe ausgewählt haben. Der Einstellungsbereich liegt zwischen 0 und 255, von dunkel nach hell.
- Drücken Sie **UP/DOWN**, wenn **ST00** <sup>Up/Down</sup> **ST20** auf dem Display angezeigt wird, um die Blitzfrequenz zu erhöhen oder zu verringern. Der Einstellbereich umfasst die Werte 0-20 Hz, von OFF bis hohe Blitzfrequenz.
- Sie können die Farben ROT, GRÜN, BLAU und WEISS beliebig kombinieren, um eine unendliche Zahl von Farben zu mischen (0-255).

## 2. Voreingestellte und benutzerdefinierte Programme

In diesem Menü können Sie die voreingestellten Programme einstellen oder ein bearbeitetes benutzerdefiniertes Programm auswählen.



- 01) Drücken Sie **UP/DOWN**, bis **AUTO** auf dem Display angezeigt wird, und drücken Sie dann **ENTER**, um das Menü zu öffnen.
- 02) Drücken Sie **UP/DOWN**, um eines der 10 nicht bearbeitbaren voreingestellten Programme (AT.01-AT.10) oder eins der 10 bearbeitbaren Presets (PR.01-PR.10) auszuwählen, die im Bearbeitungsmodus bearbeitet werden können (siehe Seite 17).
- 03) Drücken Sie **ENTER**, um das gewünschte Programm zu aktivieren.
- 04) Das Gerät gibt nun das gewünschte voreingestellte Programm oder das bearbeitete benutzerdefinierte Programm wieder.

## 3. Master/Slave-Modus

In diesem Menü können Sie dem Gerät den Slave-Modus zuweisen.

- 01) Drücken Sie **UP/DOWN**, bis **RUN** auf dem Display angezeigt wird.
- 02) Drücken Sie **ENTER**, um das Menü zu öffnen.
- 03) Wechseln Sie mit **UP/DOWN** zwischen den 2 folgenden Optionen:

**DMX** DMX/Master-Modus

**SLAV** Slave-Modus

- 04) Wenn das Display **DMX** anzeigt, befindet sich das Gerät im DMX/Master-Modus.
- 05) Wenn das Display **SLAV** anzeigt, befindet sich das Gerät im Slave-Modus. Das bedeutet, dass es genauso reagiert wie das Master-Gerät.

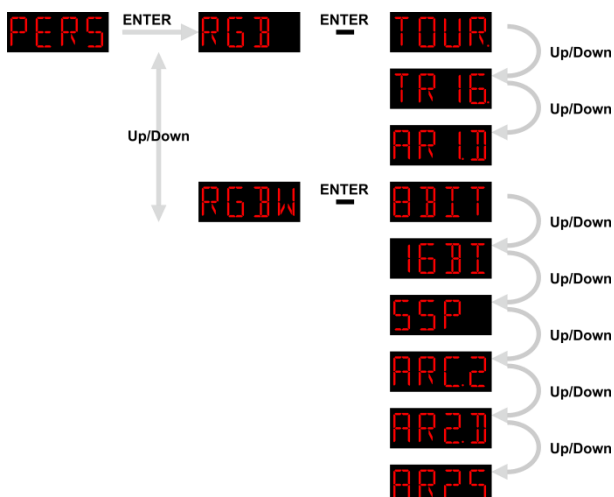
## 4. DMX-Adresse

In diesem Menü können Sie die DMX-Adresse zuweisen.

- 01) Drücken Sie **UP/DOWN**, bis **DMX** auf dem Display angezeigt wird.
- 02) Drücken Sie **ENTER**, um das Menü zu öffnen.
- 03) Drücken Sie **UP/DOWN**, um die gewünschte DMX-Adresse auszuwählen. Ihnen stehen 512 DMX-Adressen zur Verfügung **0001** **Up/Down** **2152**.

## 5. DMX-Konfiguration

In diesem Menü können Sie den gewünschten DMX-Kanalmodus (Personality) einstellen.

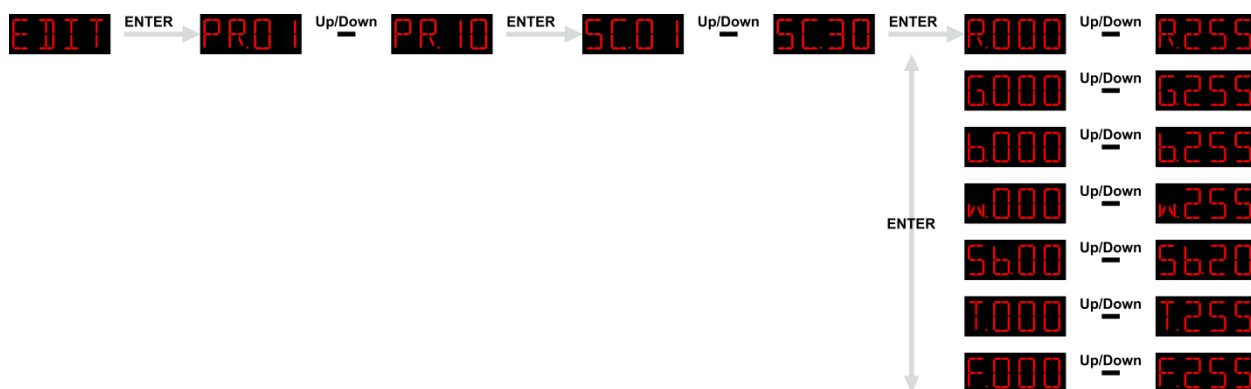


- 01) Drücken Sie **UP/DOWN**, bis **PERS** auf dem Display angezeigt wird.
- 02) Drücken Sie **ENTER**, um das Menü zu öffnen.
- 03) Sie können zwischen dem RGB- oder dem RGBW-Modus wählen.
- 04) Drücken Sie **ENTER**, sobald Sie den gewünschten Modus haben, um das Untermenü aufzurufen.
- 05) Wechseln Sie mit **UP/DOWN** zwischen den folgenden DMX-Kanalmodi:

<b>RGB-Modus:</b>	<b>TOUR:</b>	9 Kanäle
	<b>TR16:</b>	13 Kanäle
	<b>AR1.D:</b>	4 Kanäle
<b>RGBW-Modus:</b>	<b>8BIT</b>	10 Kanäle
	<b>16BI</b>	15 Kanäle
	<b>SSP</b>	7 Kanäle
	<b>ARC.2</b>	4 Kanäle
	<b>AR2.D</b>	5 Kanäle
	<b>AR2.S</b>	6 Kanäle

## 6. Bearbeitungsmodus

In diesem Menü können Sie eigene Shows erstellen.



- 01) Drücken Sie **UP/DOWN**, bis **EDIT** auf dem Display angezeigt wird.
- 02) Drücken Sie **ENTER**, um das Menü zu öffnen.
- 03) Wählen Sie mit **UP/DOWN** das gewünschte benutzerdefinierte Programm aus. PR.01 – PR.10.
- 04) Jedes benutzerdefinierte Programm besteht aus 30 Szenen, die alle bearbeitet werden können.
- 05) Drücken Sie **ENTER**, sobald Sie die gewünschte Szene ausgewählt haben, um die Einstellungen vorzunehmen.
- 06) Wechseln Sie mit **ENTER** zwischen den Optionen RED, GREEN, BLUE, WHITE, STROBE, STEP TIME und FADE.
- 07) Wenn auf dem Display RED, GREEN, BLUE oder WHITE angezeigt wird, können Sie die LED-Intensität mit **UP/DOWN** erhöhen oder verringern. Der Einstellbereich umfasst die Werte 0-255, von OFF bis FULL ON.
- 08) Wenn STROBE auf dem Display angezeigt wird, können Sie mit **UP/DOWN** die Blitzfrequenz einstellen. Der Einstellbereich umfasst die Werte 0-20 Hz, von OFF bis maximale Frequenz.
- 09) Wenn TIME auf dem Display angezeigt wird, stellen Sie mit **UP/DOWN** die Dauer der Szene ein. Der Einstellbereich umfasst die Werte 0-255, von 0 bis 255 Sekunden.
- 10) Wenn FADE auf dem Display angezeigt wird, stellen Sie mit **UP/DOWN** die Fadezeit zwischen den Szenen ein. Der Einstellbereich umfasst die Werte 0-255, von 0 bis 255 Sekunden.

### 6.1. Erstellung eines eigenen benutzerdefinierten Programms

- 01) Beginnen Sie mit PR.01 und nehmen Sie die gewünschten Einstellungen in Szene 1 (SC.01) vor, dann in Szene2 (SC.02), usw.
- 02) Auf diese Art können Sie bis zu 30 Szenen hinzufügen.
- 03) Danach können Sie mit PR.02 fortfahren und erneut bis zu 30 Szenen erstellen.
- 04) Sie können diese Schritte wiederholen, bis Sie in PR.10 Schritt 30 erreicht haben.
- 05) Sie können also bis zu 300 einzelne Szenen erstellen.

## 7. Einstellungen

In diesem Menü können Sie die Einstellungen des Geräts anpassen.

- 1) Drücken Sie **UP/DOWN**, bis **SET** auf dem Display angezeigt wird.
- 2) Drücken Sie **ENTER**, um das Menü zu öffnen.
- 3) Wechseln Sie mit **UP/DOWN** zwischen den folgenden Menüs: Upload, Reset, Color, Dimmer, Dimming curve, DMX Error, Settings Lock und Strobe Settings.

### 7.1. Upload

In diesem Menü können Sie Programme vom Master-Gerät auf die angeschlossenen Slave-Geräte übertragen.

- 1) Drücken Sie **UP/DOWN**, bis **UPLd** auf dem Display angezeigt wird.
- 2) Drücken Sie **ENTER**, um das Menü zu öffnen.
- 3) Geben Sie das Passwort ein: **UP>DOWN>UP>DOWN** und dann **ENTER** zur Bestätigung.
- 4) Auf dem Display erscheint nun **OK**.
- 5) Drücken Sie erneut zur Bestätigung **ENTER**.
- 6) Während des **Uploads** leuchten die Slave-Geräte **gelb**.
- 7) Falls es **Probleme bei der Datenübertragung** gibt, leuchten das Master-Gerät und die Slave-Geräte **rot** auf.
- 8) Wenn der Vorgang **erfolgreich abgeschlossen** ist, leuchten das Master-Gerät und die Slave-Geräte **grün**.

### 7.2. Reset

In diesem Menü können Sie die benutzerdefinierten Programme zurücksetzen.

- 1) Drücken Sie **UP/DOWN**, bis **REST** auf dem Display angezeigt wird.
- 2) Drücken Sie **ENTER**, um das Menü zu öffnen.
- 3) Geben Sie das Passwort ein: **UP>DOWN>UP>DOWN** und dann **ENTER** zur Bestätigung.
- 4) Auf dem Display erscheint **OK**, was bedeutet, dass die benutzerdefinierten Programme erfolgreich zurückgesetzt wurden.

### 7.3. Farben

In diesem Menü können Sie die Farbkalibrierung vornehmen.

- 1) Drücken Sie **UP/DOWN**, bis **COLD** auf dem Display angezeigt wird.
- 2) Drücken Sie **ENTER**, um das Menü zu öffnen.
- 3) Wechseln Sie mit **UP/DOWN** zwischen den folgenden 3 Optionen:

**RGBw**      RGB to White

**UC**            Adjusted output

**OFF**           Off

- 4) Wenn **RGBw** auf dem Display angezeigt wird, ist „RGB to White“ aktiv. Das bedeutet RGB = 255, 255, 255. Die nun ausgegebene Farbe ist die, die Sie im Menü **CAL2** → **RGBw** kalibriert haben.
- 5) Wenn **UC** auf dem Display angezeigt wird, entspricht die RGB-Mischung einer universellen voreingestellten Standardfarbe. Dadurch sind die verschiedenen Spectral-Versionen farblich aufeinander abgestimmt und können problemlos gemeinsam verwendet werden.
- 6) Wenn das Display **OFF** anzeigt, sind die RGB-Einstellungen: 255, 255, 255. Die RGB-Werte werden nicht angepasst und der Scheinwerfer strahlt mit maximaler Intensität.

### 7.4. Dimmer

In diesem Menü können Sie den Dimmer einstellen.

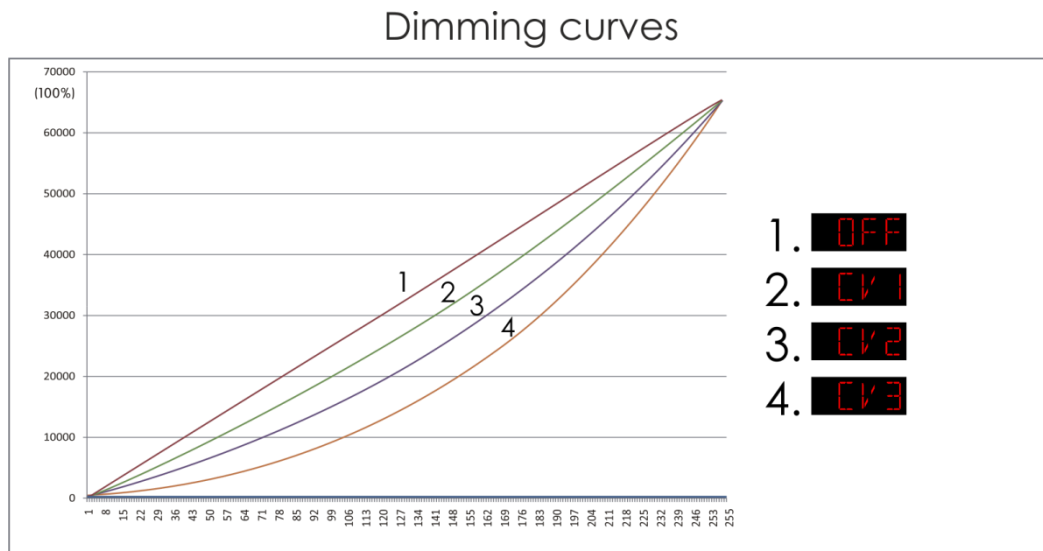
- 1) Drücken Sie **UP/DOWN**, bis **DIM** auf dem Display angezeigt wird.
- 2) Drücken Sie **ENTER**, um das Menü zu öffnen.
- 3) Wählen Sie mit **UP/DOWN** eine der 4 verfügbaren Geschwindigkeitsoptionen (DIM1-DIM4, von schnell nach langsam) oder OFF aus.
- 4) Wenn Sie „OFF“ auswählen, verlaufen der RGBW- und Masterdimmer linear.

- 05) Die Dimmereinstellungen haben keinen Einfluss auf den DMX **TOUR**-Modus. Die DMX-Einstellungen überschreiben die Dimmereinstellungen.

### 7.5. Einstellungen Dimmerkurve

In diesem Menü können Sie das Dimmverhalten des Geräts anpassen, indem Sie eine Dimmerkurve auswählen.

- 01) Drücken Sie **UP/DOWN**, bis **CURV** auf dem Display angezeigt wird.
- 02) Drücken Sie **ENTER**, um das Menü zu öffnen.
- 03) Wählen Sie mit **UP/DOWN** eine der 4 verfügbaren Dimmerkurven aus:



### 7.6. DMX-Fehler

In diesem Menü können Sie festlegen, wie das Gerät im Fall eines DMX-Signalfehlers reagieren soll.

- 01) Drücken Sie **UP/DOWN**, bis **ERR** auf dem Display angezeigt wird.
- 02) Drücken Sie **UP/DOWN**, um zwischen diesen 2 Optionen zu wechseln:

**SAVE**      Gespeicherte DMX-Daten

**BLAK**      Blackout

- 03) Wenn **SAVE** auf dem Display angezeigt wird, kehrt der Spectral zum letzten funktionierenden DMX-Signal zurück, um eine unterbrechungsfreie Show sicherzustellen.
- 04) Wenn **BLAK** auf dem Display angezeigt wird, unterbricht der Spectral die Ausgabe im Falle eines DMX-Signalfehlers (Blackout).

### 7.7. Einstellungssperre

In diesem Menü können Sie prüfen, ob das Einstellungsmenü gesperrt ist.

- 01) Drücken Sie **UP/DOWN**, bis **SLCK** auf dem Display angezeigt wird.
- 02) Drücken Sie **ENTER**, um das Menü zu öffnen.
- 03) Wählen Sie mit **UP/DOWN** „ON“ oder „OFF“ aus.
- 04) Wenn „ON“ auf dem Display erscheint, müssen Sie das Passwort eingeben, um das Einstellungsmenü zu öffnen. Drücken Sie dafür **UP>DOWN>UP>DOWN** und drücken Sie dann **ENTER**.

### 7.8. Stroboskopeinstellungen

In diesem Menü können Sie den gewünschten Stroboskopmodus auswählen.

- 01) Drücken Sie **UP/DOWN**, bis **STRB** auf dem Display angezeigt wird.
- 02) Drücken Sie **ENTER**, um das Menü zu öffnen.

03) Wechseln Sie mit **UP/DOWN** zwischen den folgenden 2 Optionen:

**SPEC** Special strobe

**CLAS** Classic strobe

04) Wenn Sie **SPEC** ausgewählt haben, wird das Stroboskop nur aktiviert, wenn Sie das Gerät in einen der folgenden DMX-Kanalmodi/Personalities betreiben: **TOUR, TR16, 8BIT, 16BI** und **SSP**.

## 8. Kalibrierung

In diesem Menü können Sie die Weißtemperatur anpassen oder die RGB-Kalibrierung einstellen.

- 01) Drücken Sie **UP/DOWN**, bis **CAL** auf dem Display angezeigt wird.
- 02) Drücken Sie **ENTER**, um das Menü zu öffnen.
- 03) Geben Sie das Passwort ein: **UP>DOWN>UP>DOWN** und dann **ENTER** zur Bestätigung.
- 04) Drücken Sie die **UP/DOWN**, bis auf dem Display eine der folgenden 3 Optionen angezeigt wird:

**CAL1** Weißkalibrierung

**CAL2** RGB-Kalibrierung

**CALR** Kalibrierung zurücksetzen

### 8.1. Weißkalibrierung

In diesem Menü können Sie die Temperatur der voreingestellten Weißpresets anpassen.

- 01) Drücken Sie **ENTER**, wenn auf dem Display **CAL1** angezeigt wird, um das Menü aufzurufen.
- 02) Wählen Sie mit **UP/DOWN** eine der 11 Weißfarbeinstellungen aus: WT.01 – WT.11.
- 03) Drücken Sie **ENTER**, sobald Sie das gewünschte Preset ausgewählt haben, um das Untermenü aufzurufen.
- 04) Wechseln Sie mit **ENTER** zwischen RED, GREEN, BLUE und WHITE.
- 05) Erhöhen oder verringern Sie die Intensität der ausgewählten Farbe mit **UP/DOWN**. Der Einstellungsbereich für jede Farbe liegt zwischen 0 und 255, von OFF bis FULL ON.

### 8.2. RGB-Kalibrierung

In diesem Menü können Sie die weiße Farbtemperatur anpassen.

- 01) Drücken Sie **ENTER**, wenn auf dem Display **CAL2** angezeigt wird, um das Menü aufzurufen. Auf dem Bildschirm erscheint **RGBW**.
- 02) Drücken Sie **ENTER**, um das Untermenü aufzurufen.
- 03) Wechseln Sie mit **ENTER** zwischen RED, GREEN und BLUE.
- 04) Stellen Sie mit **UP/DOWN** die Farbintensität ein, sobald Sie die gewünschte Farbe ausgewählt haben. Der Einstellbereich umfasst die Werte 0-255, OFF bis FULL ON.

### 8.3. Kalibrierung zurücksetzen

In diesem Menü können Sie die Kalibrierungseinstellungen zurücksetzen.

- 01) Drücken Sie **ENTER**, wenn auf dem Display **CALR** angezeigt wird, um das Menü aufzurufen. Auf dem Bildschirm erscheint **RGBW**.
- 02) Drücken Sie **ENTER**, um das Menü zu öffnen.
- 03) Geben Sie das Passwort ein: **UP>DOWN>UP>DOWN** und dann **ENTER** zur Bestätigung.
- 04) Auf dem Display erscheint **OK**, was bedeutet, dass die Kalibrierungseinstellungen erfolgreich zurückgesetzt wurden.

## 9. Displaysperre

In diesem Menü können einstellen, ob das Display gesperrt wird, wenn 25 Sekunden lang keine Taste betätigt wird.

- 01) Drücken Sie **UP/DOWN**, bis **KEY** auf dem Display angezeigt wird.
- 02) Drücken Sie **ENTER**, um das Menü zu öffnen.
- 03) Wählen Sie mit **UP/DOWN** „ON“ oder „OFF“ aus.

- 04) Wenn Sie „ON“ ausgewählt, drücken Sie **ENTER** zur Bestätigung.
- 05) Das Gerät wird nun nach 25 Sekunden gesperrt.
- 06) Wenn Sie diese Option beibehalten, fragt das Gerät beim Einschalten immer nach dem Passwort.
- 07) Drücken Sie die folgenden Tasten in der folgenden Reihenfolge, um das Gerät zu entsperren:  
**UP>DOWN>UP>DOWN** und dann bestätigen mit **ENTER**.

### 10. Info

In diesem Menü können Sie die aktuell installierte Softwareversion sehen.

- 01) Drücken Sie **UP/DOWN**, bis **INFO** auf dem Display angezeigt wird.
- 02) Drücken Sie **ENTER**, um das Menü zu öffnen.
- 03) Sie können nun die aktuell installierte Softwareversion sehen.



## DMX-Kanäle

## 9 Kanäle (TOUR)

**Kanal 1 - Lichtintensität**

0-255 Schrittweise Einstellung von dunkel bis maximale Helligkeit (0-100%)

**Kanal 2 – Rot (CH1 muss zwischen 1-255 eingestellt sein )**

0-255 Schrittweise Roteinstellung von 0-100%

**Kanal 2 – Zeit (CH7 muss zwischen 121-220 eingestellt sein )**

0-255 Schrittweise Zeiteinstellung von 0 – 255 Sekunden.

**Kanal 3 – Grün (CH1 muss zwischen 1-255 eingestellt sein )**

0-255 Schrittweise Grüneinstellung von 0-100%

**Kanal 3 – Fadezeit (CH7 muss zwischen 121-220 eingestellt sein )**


0-255 Schrittweise Fadezeiteinstellung von 0 – 255 Sekunden.

**Kanal 4 – Blau (CH1 muss zwischen 1-255 eingestellt sein )**

0-255 Schrittweise Blaueinstellung von 0-100%


**Kanal 5 – Makros (CH1 muss zwischen 1-255 eingestellt sein )**

0-10	Keine Funktion
11-30	Rot 100% / Grün Up / Blau 0%
31-50	Rot Down / Grün 100% / Blau 0%
51-70	Rot 0% / Grün 100% / Blau Up
71-90	Rot 0% / Grün Down / Blau 100%
91-110	Rot Up / Grün 0% / Blau 100%
111-130	Rot 100% / Grün 0% / Blau Down
131-150	Rot 100% / Grün Up / Blau Up
151-170	Rot Down / Grün Down / Blau 100%
171-200	Rot 100% / Grün 100% / Blau 100% / Weiß 100%
201-205	Weiß 1: 3200K
206-210	Weiß 2: 3400K
211-215	Weiß 3: 4200K
216-220	Weiß 4: 4900K
221-225	Weiß 5: 5600K
226-230	Weiß 6: 5900K
231-235	Weiß 7: 6500K
236-240	Weiß 8: 7200K
241-245	Weiß 9: 8000K
246-250	Weiß 10: 8500K
251-255	Weiß 11: 10000K

**Kanal 6 – Classic-Stroboskop (Modus ist **CLAS** im Einstellungs Menü **STRB**)****(CH1 und CH2, CH3 oder CH4 müssen zwischen 1-255 und CH5 zwischen 11-255 eingestellt sein )**

0-10 Keine Funktion

11-255 Blitzfrequenz, von langsam nach schnell (0-20Hz)

**Kanal 6 – Special-Stroboskop (Modus ist **SPEC** im Einstellungsmenü **STRB**)****(CH1 und CH2, CH3 oder CH4 müssen zwischen 1-255 und CH5 zwischen 11-255 eingestellt sein )**

0-9	Keine Funktion
10-99	Blitzfrequenz, von langsam nach schnell (0-20Hz)
100-109	Keine Funktion
110-179	Pulsierendes Stroboskop, von langsam nach schnell
180-189	Keine Funktion
190-255	Zufälliger Stroboskopeffekt, von langsam nach schnell

**Kanal 7 - Voreingestellte Programme/Benutzerdefinierte Programme****(CH1 muss zwischen 1-255 eingestellt sein )**

0-20	Keine Funktion
21-30	AUTO01
31-40	AUTO02
41-50	AUTO03
51-60	AUTO04
61-70	AUTO05
71-80	AUTO06
81-90	AUTO07
91-100	AUTO08
101-110	AUTO09
111-120	AUTO10
121-130	PR.01
131-140	PR.02
141-150	PR.03
151-160	PR.04
161-170	PR.05
171-180	PR.06
181-190	PR.07
191-200	PR.08
201-210	PR.09
211-220	PR.10
221-255	Keine Funktion

**Kanal 8 – Programmgeschwindigkeit (CH7 muss zwischen 21-120 eingestellt sein )**

0-255	Schrittweise Geschwindigkeitseinstellung, von langsam nach schnell
-------	--

**Kanal 9 – Dimmgeschwindigkeit**

0-9	Voreingestellte Dimmgeschwindigkeit vom Gerätemenü
10-29	Linearer Dimmer
30-69	Nicht linearer Dimmer 1 (am schnellsten)
70-129	Nicht linearer Dimmer 2
130-189	Nicht linearer Dimmer 3
190-255	Nicht linearer Dimmer 4 (am langsamsten)

**13 Kanäle (TR16)****Kanal 1 - Lichtintensität**

0-255 Schrittweise Einstellung von dunkel bis maximale Helligkeit (0-100%)

**Kanal 2 – Feindimmung**

0-255 Dimmer-Feineinstellung, von dunkel bis maximale Helligkeit (0-100%)

**Kanal 3 – Rot (CH1 muss zwischen 1-255 eingestellt sein )**

0-255 Schrittweise Roteinstellung von 0-100%

**Kanal 3 – Zeit (CH11 muss zwischen 121-220 eingestellt sein )**

0-255 Schrittweise Zeiteinstellung von 0 – 255 Sekunden.

**Kanal 4 – Rotfeineinstellung (CH2 muss zwischen 1-255 eingestellt sein )**

0-255 Rotfeineinstellung von 0-100%

**Kanal 4 – Fadezeit (CH11 muss zwischen 121-220 eingestellt sein )**

0-255 Schrittweise Fadezeiteinstellung von 0 – 255 Sekunden.

**Kanal 5 – Grün (CH1 muss zwischen 1-255 eingestellt sein )**

0-255 Schrittweise Grüneinstellung von 0-100%

**Kanal 6 – Grünfeineinstellung (CH2 muss zwischen 1-255 eingestellt sein )**

0-255 Grünfeineinstellung von 0-100%

**Kanal 7 – Blau (CH1 muss zwischen 1-255 eingestellt sein )**

0-255 Schrittweise BlauEinstellung von 0-100%

**Kanal 8 – Blaufeinstellung (CH2 muss zwischen 1-255 eingestellt sein )**

0-255 Blaufeinstellung von 0-100%

**Kanal 9 – Makros (CH1 muss zwischen 1-255 eingestellt sein )**

0-10	Keine Funktion
11-30	Rot 100% / Grün Up / Blau 0%
31-50	Rot Down / Grün 100% / Blau 0%
51-70	Rot 100% / Grün 100% / Blau Up
71-90	Rot 0% / Grün Down / Blau 100%
91-110	Rot Up / Grün 0% / Blau 100%
111-130	Rot 100% / Grün 0% / Blau Down
131-150	Rot 100% / Grün Up / Blau Up
151-170	Rot Down / Grün Down / Blau 100%
171-200	Rot 100% / Grün 100% / Blau 100% / Weiß 100%
201-205	Weiß 1: 3200K
206-210	Weiß 2: 3400K
211-215	Weiß 3: 4200K
216-220	Weiß 4: 4900K
221-225	Weiß 5: 5600K
226-230	Weiß 6: 5900K
231-235	Weiß 7: 6500K
236-240	Weiß 8: 7200K
241-245	Weiß 9: 8000K

246-250	Weiß 10: 8500K
251-255	Weiß 11: 10000K


**Kanal 10 – Classic-Stroboskop (Modus ist **CLAS** im Einstellungsmenü **STRB**) (CH1 und CH2, CH3, CH4, CH5, CH6, CH7 oder CH8 müssen zwischen 1-255 und CH9 zwischen 11-255 eingestellt sein )**

0-10	Keine Funktion
11-255	Blitzfrequenz, von langsam nach schnell (0-20Hz)

**Kanal 10 – Special-Stroboskop (Modus ist **SPEC** im Einstellungsmenü **STRB**) (CH1 und CH2, CH3, CH4, CH5, CH6, CH7 oder CH8 müssen zwischen 1-255 und CH9 zwischen 11-255 eingestellt sein )**

0-9	Keine Funktion
10-99	Blitzfrequenz, von langsam nach schnell (0-20Hz)
100-109	Keine Funktion
110-179	Pulsierendes Stroboskop, von langsam nach schnell
180-189	Keine Funktion
190-255	Zufälliger Stroboskopeffekt, von langsam nach schnell

**Kanal 11 - Voreingestellte Programme/Benutzerdefinierte Programme**

**(CH1 muss zwischen 1-255 eingestellt sein )**

0-20	Keine Funktion
21-30	AUTO01
31-40	AUTO02
41-50	AUTO03
51-60	AUTO04
61-70	AUTO05
71-80	AUTO06
81-90	AUTO07
91-100	AUTO08
101-110	AUTO09
111-120	AUTO10
121-130	PR.01
131-140	PR.02
141-150	PR.03
151-160	PR.04
161-170	PR.05
171-180	PR.06
181-190	PR.07
191-200	PR.08
201-210	PR.09
211-220	PR.10
221-255	Keine Funktion

**Kanal 12 – Programmgeschwindigkeit (CH11 muss zwischen 21-120 eingestellt sein )**

0-255	Geschwindigkeitssteuerung, von langsam nach schnell
-------	---

**Kanal 13 – Dimmgeschwindigkeit**

0-9	Voreingestellte Dimmgeschwindigkeit vom Gerätemenü
10-29	Linearer Dimmer
30-69	Nicht linearer Dimmer 1 (am schnellsten)
70-129	Nicht linearer Dimmer 2
130-189	Nicht linearer Dimmer 3
190-255	Nicht linearer Dimmer 4 (am langsamsten)

## 4 Kanäle (AR1.D)

**Kanal 1 - Lichtintensität**

0-255 Schrittweise Einstellung von dunkel bis maximale Helligkeit (0-100%)

**Kanal 2 – Rot (CH1 muss zwischen 1-255 eingestellt sein )**

0-255 Schrittweise Roteinstellung von 0-100%

**Kanal 3 – Grün (CH1 muss zwischen 1-255 eingestellt sein )**

0-255 Schrittweise Grüneinstellung von 0-100%

**Kanal 4 – Blau (CH1 muss zwischen 1-255 eingestellt sein )**

0-255 Schrittweise Blaueinstellung von 0-100%

## 10 Kanäle (8BIT)

**Kanal 1 - Lichtintensität**

0-255 Schrittweise Einstellung von dunkel bis maximale Helligkeit (0-100%)

**Kanal 2 – Rot (CH1 muss zwischen 1-255 eingestellt sein )**

0-255 Schrittweise Roteinstellung von 0-100%

**Kanal 2 – Zeit (CH8 muss zwischen 121-220 eingestellt sein )**

0-255 Schrittweise Zeiteinstellung von 0 – 255 Sekunden.

**Kanal 3 – Grün (CH1 muss zwischen 1-255 eingestellt sein )**

0-255 Schrittweise Grüneinstellung von 0-100%

**Kanal 3 – Fadezeit (CH8 muss zwischen 121-220 eingestellt sein )**

0-255 Schrittweise Fadezeiteinstellung von 0 – 255 Sekunden.

**Kanal 4 – Blau (CH1 muss zwischen 1-255 eingestellt sein )**

0-255 Schrittweise Blaueinstellung von 0-100%

**Kanal 5 – Weiß (CH1 muss zwischen 1-255 eingestellt sein )**

0-255 Schrittweise WeißEinstellung von 0-100%

**Kanal 6 – Makros (CH1 muss zwischen 1-255 eingestellt sein )**

0-10 Keine Funktion

11-30 Rot 100% / Grün Up / Blau 0%

31-50 Rot Down / Grün 100% / Blau 0%

51-70 Rot 100% / Grün 100% / Blau Up

71-90 Rot 0% / Grün Down / Blau 100%

91-110 Rot Up / Grün 0% / Blau 100%

111-130 Rot 100% / Grün 0% / Blau Down

131-150 Rot 100% / Grün Up / Blau Up

151-170 Rot Down / Grün Down / Blau 100%


171-200 Rot 100% / Grün 100% / Blau 100% / Weiß 100%

201-205 Weiß 1: 3200K

206-210 Weiß 2: 3400K

211-215 Weiß 3: 4200K

216-220	Weiß 4: 4900K
221-225	Weiß 5: 5600K
226-230	Weiß 6: 5900K
231-235	Weiß 7: 6500K
236-240	Weiß 8: 7200K
241-245	Weiß 9: 8000K
246-250	Weiß 10: 8500K
251-255	Weiß 11: 10000K


**Kanal 7 – Classic-Stroboskop (Modus ist **CLAS** im Einstellungsmenü **STRB**) (CH1 und CH2, CH3, CH4 oder CH5 müssen zwischen 1-255 und CH6 zwischen 11-255 eingestellt sein )**

0-10	Keine Funktion
11-255	Blitzfrequenz, von langsam nach schnell (0-20Hz)

**Kanal 7 – Special-Stroboskop (Modus ist **SPEC** im Einstellungsmenü **STRB**) (CH1 und CH2, CH3, CH4 oder CH5 müssen zwischen 1-255 und CH6 zwischen 11-255 eingestellt sein )**

0-9	Keine Funktion
10-99	Blitzfrequenz, von langsam nach schnell (0-20Hz)
100-109	Keine Funktion
110-179	Pulsierendes Stroboskop, von langsam nach schnell
180-189	Keine Funktion
190-255	Zufälliger Stroboskopeffekt, von langsam nach schnell

**Kanal 8 - Voreingestellte Programme/Benutzerdefinierte Programme**

**(CH1 muss zwischen 1-255 eingestellt sein )**

0-20	Keine Funktion
21-30	AUTO01
31-40	AUTO02
41-50	AUTO03
51-60	AUTO04
61-70	AUTO05
71-80	AUTO06
81-90	AUTO07
91-100	AUTO08
101-110	AUTO09
111-120	AUTO10
121-130	PR.01
131-140	PR.02
141-150	PR.03
151-160	PR.04
161-170	PR.05
171-180	PR.06
181-190	PR.07
191-200	PR.08
201-210	PR.09
211-220	PR.10
221-255	Keine Funktion

**Kanal 9 – Programmgeschwindigkeit (CH8 muss zwischen 21-120 eingestellt sein )**

0-255	Geschwindigkeitssteuerung, von langsam nach schnell
-------	---

**Kanal 10 – Dimmgeschwindigkeit**

0-9	Voreingestellte Dimmgeschwindigkeit vom Gerätemenü
10-29	Linearer Dimmer
30-69	Nicht linearer Dimmer 1 (am schnellsten)
70-129	Nicht linearer Dimmer 2
130-189	Nicht linearer Dimmer 3
190-255	Nicht linearer Dimmer 4 (am langsamsten)

**15 Kanäle (16BI)****Kanal 1 - Lichtintensität**

0-255 Schrittweise Einstellung von dunkel bis maximale Helligkeit (0-100%)

**Kanal 2 – Feindimmung**

0-255 Dimmer-Feineinstellung, von dunkel bis maximale Helligkeit (0-100%)

**Kanal 3 – Rot (CH1 muss zwischen 1-255 eingestellt sein )**

0-255 Schrittweise Roteinstellung von 0-100%

**Kanal 3 – Zeit (CH13 muss zwischen 121-220 eingestellt sein )**

0-255 Schrittweise Zeiteinstellung von 0 – 255 Sekunden.

**Kanal 4 – Roffeinstellung (CH2 muss zwischen 1-255 eingestellt sein )**

0-255 Roffeinstellung von 0-100%

**Kanal 4 – Fadezeit (CH13 muss zwischen 121-220 eingestellt sein )**

0-255 Schrittweise Fadezeiteinstellung von 0 – 255 Sekunden.

**Kanal 5 – Grün (CH1 muss zwischen 1-255 eingestellt sein )**

0-255 Schrittweise Grüneinstellung von 0-100%

**Kanal 6 – Grünfeineinstellung (CH2 muss zwischen 1-255 eingestellt sein )**

0-255 Grünfeineinstellung von 0-100%

**Kanal 7 – Blau (CH1 muss zwischen 1-255 eingestellt sein )**

0-255 Schrittweise Blaueinstellung von 0-100%

**Kanal 8 – Blaufeinstellung (CH2 muss zwischen 1-255 eingestellt sein )**

0-255 Blaufeinstellung von 0-100%

**Kanal 9 – Weiß (CH1 muss zwischen 1-255 eingestellt sein )**

0-255 Schrittweise WeißEinstellung von 0-100%

**Kanal 10 – Weißfeineinstellung (CH2 muss zwischen 1-255 eingestellt sein )**

0-255 Weißfeineinstellung, von 0-100%



**Kanal 11 – Makros (CH1 muss zwischen 1-255 eingestellt sein )**


0-10	Keine Funktion
11-30	Rot 100% / Grün Up / Blau 0%
31-50	Rot Down / Grün 100% / Blau 0%
51-70	Rot 100% / Grün 100% / Blau Up
71-90	Rot 0% / Grün Down / Blau 100%
91-110	Rot Up / Grün 0% / Blau 100%
111-130	Rot 100% / Grün 0% / Blau Down
131-150	Rot 100% / Grün Up / Blau Up
151-170	Rot Down / Grün Down / Blau 100%
171-200	Rot 100% / Grün 100% / Blau 100% / Weiß 100%
201-205	Weiß 1: 3200K
206-210	Weiß 2: 3400K
211-215	Weiß 3: 4200K
216-220	Weiß 4: 4900K
221-225	Weiß 5: 5600K
226-230	Weiß 6: 5900K
231-235	Weiß 7: 6500K
236-240	Weiß 8: 7200K
241-245	Weiß 9: 8000K
246-250	Weiß 10: 8500K
251-255	Weiß 11: 10000K

**Kanal 12 – Classic-Stroboskop (Modus ist **CLAS** im Einstellungsmenü **STRB**)  
(CH1 und CH2, CH3, CH4, CH5, CH6, CH7, CH8, CH9 oder CH10 müssen zwischen 1-255 und CH11  
zwischen 11-255 eingestellt sein )**

0-10	Keine Funktion
11-255	Blitzfrequenz, von langsam nach schnell (0-20Hz)

**Kanal 12 – Special-Stroboskop (Modus ist **SPEC** im Einstellungsmenü **STRB**)  
(CH1 und CH2, CH3, CH4, CH5, CH6, CH7, CH8, CH9 oder CH10 müssen zwischen 1-255 und CH11  
zwischen 11-255 eingestellt sein )**

0-9	Keine Funktion
10-99	Blitzfrequenz, von langsam nach schnell (0-20Hz)
100-109	Keine Funktion
110-179	Pulsierendes Stroboskop, von langsam nach schnell
180-189	Keine Funktion
190-255	Zufälliger Stroboskopeffekt, von langsam nach schnell

**Kanal 13 - Voreingestellte Programme/Benutzerdefinierte Programme****(CH1 muss zwischen 1-255 eingestellt sein )**

0-20	Keine Funktion
21-30	AUTO01
31-40	AUTO02
41-50	AUTO03
51-60	AUTO04
61-70	AUTO05
71-80	AUTO06
81-90	AUTO07
91-100	AUTO08
101-110	AUTO09
111-120	AUTO10
121-130	PR.01
131-140	PR.02

141-150	PR.03
151-160	PR.04
161-170	PR.05
171-180	PR.06
181-190	PR.07
191-200	PR.08
201-210	PR.09
211-220	PR.10
221-255	Keine Funktion

**Kanal 14 – Programmgeschwindigkeit (CH13 muss zwischen 21-120 eingestellt sein )**  
0-255 Geschwindigkeitssteuerung, von langsam nach schnell

#### Kanal 15 – Dimmgeschwindigkeit

0-9	Voreingestellte Dimmgeschwindigkeit vom Gerätemenü
10-29	Linearer Dimmer
30-69	Nicht linearer Dimmer 1 (am schnellsten)
70-129	Nicht linearer Dimmer 2
130-189	Nicht linearer Dimmer 3
190-255	Nicht linearer Dimmer 4 (am langsamsten)

### 7 Kanäle (SSP)

#### Kanal 1 - Lichtintensität

0-255 Schrittweise Einstellung von dunkel bis maximale Helligkeit (0-100%)

#### Kanal 2 – Rot (CH1 muss zwischen 1-255 eingestellt sein )

0-255 Schrittweise Roteinstellung von 0-100%

#### Kanal 3 – Grün (CH1 muss zwischen 1-255 eingestellt sein )

0-255 Schrittweise Grüneinstellung von 0-100%

#### Kanal 4 – Blau (CH1 muss zwischen 1-255 eingestellt sein )

0-255 Schrittweise Blaueinstellung von 0-100%

#### Kanal 5 – Weiß (CH1 muss zwischen 1-255 eingestellt sein )

0-255 Schrittweise WeißEinstellung von 0-100%

#### Kanal 6 – Classic-Stroboskop (Modus ist **CLAS** im Einstellungsmenü **STRB**)

(CH1 und CH2, CH3, CH4 oder CH5 müssen zwischen 1-255 eingestellt sein )

0-10 Keine Funktion

11-255 Blitzfrequenz, von langsam nach schnell (0-20Hz)

#### Kanal 6 – Special-Stroboskop (Modus ist **SPEC** im Einstellungsmenü **STRB**)

(CH1 und CH2, CH3, CH4 oder CH5 müssen zwischen 1-255 eingestellt sein )

0-9 Keine Funktion

10-99 Blitzfrequenz, von langsam nach schnell (0-20Hz)

100-109 Keine Funktion

110-179 Pulsierendes Stroboskop, von langsam nach schnell

180-189 Keine Funktion

190-255 Zufälliger Stroboskopeffekt, von langsam nach schnell

**Kanal 7 – Dimmgeschwindigkeit**

0-9	Voreingestellte Dimmgeschwindigkeit vom Gerätemenü
10-29	Linearer Dimmer
30-69	Nicht linearer Dimmer 1 (am schnellsten)
70-129	Nicht linearer Dimmer 2
130-189	Nicht linearer Dimmer 3
190-255	Nicht linearer Dimmer 4 (am langsamsten)

**4 Kanäle (ARC.2)****Kanal 1 – Rot**

0-255 Schrittweise Roteinstellung von 0-100%

**Kanal 2 - Grün**

0-255 Schrittweise Grüneinstellung von 0-100%

**Kanal 3 - Blau**

0-255 Schrittweise Blaueinstellung von 0-100%

**Kanal 4 - Weiß**

0-255 Schrittweise WeißEinstellung von 0-100%

**5 Kanäle (AR2.D)****Kanal 1 - Lichtintensität**

0-255 Schrittweise Einstellung von dunkel bis maximale Helligkeit (0-100%)

**Kanal 2 – Rot (CH1 muss zwischen 1-255 eingestellt sein )**

0-255 Schrittweise Roteinstellung von 0-100%

**Kanal 3 – Grün (CH1 muss zwischen 1-255 eingestellt sein )**

0-255 Schrittweise Grüneinstellung von 0-100%

**Kanal 4 – Blau (CH1 muss zwischen 1-255 eingestellt sein )**

0-255 Schrittweise Blaueinstellung von 0-100%

**Kanal 5 – Weiß (CH1 muss zwischen 1-255 eingestellt sein )**

0-255 Schrittweise WeißEinstellung von 0-100%

**6 Kanäle (AR2.S)****Kanal 1 - Lichtintensität**

0-255 Schrittweise Einstellung von dunkel bis maximale Helligkeit (0-100%)

**Kanal 2 – Rot (CH1 muss zwischen 1-255 eingestellt sein )**

0-255 Schrittweise Roteinstellung von 0-100%

**Kanal 3 – Grün (CH1 muss zwischen 1-255 eingestellt sein )**

0-255 Schrittweise Grüneinstellung von 0-100%

## Kanal 4 – Blau (CH1 muss zwischen 1-255 eingestellt sein )

0-255 Schrittweise BlauEinstellung von 0-100%

## Kanal 5 – Weiß (CH1 muss zwischen 1-255 eingestellt sein )

0-255 Schrittweise WeißEinstellung von 0-100%

## Kanal 6 – Stroboskop (CH1 und CH2, CH3, CH4 oder CH5 müssen zwischen 1-255 eingestellt sein )

0-10 Keine Funktion

11-255 Blitzfrequenz, von langsam nach schnell (0-20Hz)

## Wartung

Der Bediener muss sicherstellen, dass alle sicherheitsrelevanten und maschinentechnischen Vorrichtungen jeweils nach einem Jahr einer technischen Abnahmeprüfung durch qualifiziertes Personal unterzogen werden.

Der Bediener muss sicherstellen, dass alle sicherheitsrelevanten und maschinentechnischen Vorrichtungen einmal jährlich durch qualifiziertes Personal überprüft werden.

Bei der Überprüfung müssen die nachfolgenden Punkte betrachtet werden:

- 01) Alle Schrauben, die für die Installation des Produkts oder von Teilen des Produkts verwendet werden, müssen festsitzen und dürfen nicht korrodiert sein.
- 02) Weder Gehäuse noch Befestigungen oder die Stellen, an denen das Produkt befestigt ist, dürfen Verformungen aufweisen.
- 03) Mechanisch bewegte Bauteile wie Achsen, Linsen, etc. dürfen keinerlei Verschleißspuren aufweisen.
- 04) Netzkabel müssen unbeschädigt sein und dürfen keine Anzeichen von Materialermüdung aufweisen.

Der Spectral PC M800 Q4 IP65 von Showtec ist annähernd wartungsfrei. Dennoch sollte das Gerät regelmäßig gereinigt werden.

Falls das Gerät nicht regelmäßig gereinigt wird, verringert sich seine Ausgabeleistung mit der Zeit erheblich. Trennen Sie das Gerät vom Netz und wischen Sie es mit einem feuchten Tuch ab. Tauchen Sie das Gerät niemals in eine Flüssigkeit. Reinigen Sie die Linse mit Glasreiniger und einem weichen Tuch. Verwenden Sie keinen Alkohol oder Lösungsmittel.

Da Nebelfluid generell Rückstände hinterlässt und so die Lichtleistung schnell verringert, sollte die vordere Linse einmal in der Woche gereinigt werden.

Innen liegende Bauteile sollten einmal jährlich mit einem kleinen Pinsel und einem Staubsauger gereinigt werden.

Die Anschlüsse sollten ebenfalls regelmäßig gereinigt werden. Trennen Sie das Gerät vom Netz und wischen Sie die DMX-Anschlüsse mit einem feuchten Tuch ab. Versichern Sie sich, dass alle Anschlüsse vollständig trocken sind, bevor Sie das Gerät mit anderen Geräten verbinden oder wieder ans Netz anschließen.

## Fehlersuche

---

Diese Anleitung zur Fehlersuche soll bei der Lösung einfacher Probleme helfen.

Falls ein Problem auftreten sollte, führen Sie die unten stehenden Schritte der Reihe nach aus, bis das Problem gelöst ist. Sobald das Gerät wieder ordnungsgemäß funktioniert, sollten die nachfolgenden Schritte nicht mehr ausgeführt werden.

### Kein Licht

Der Lichteffekt funktioniert nicht ordnungsgemäß – Wenden Sie sich an Fachpersonal.

Es gibt zwei mögliche Fehlerquellen: die Stromversorgung oder die LEDs.

- 01) Stromversorgung. Überprüfen Sie, ob das Gerät an eine geeignete Stromversorgung angeschlossen ist.
- 02) Die LEDs. Geben Sie das Gerät an Ihren Showtec-Händler zurück.
- 03) Wenn alle erwähnten Bestandteile in einem ordnungsgemäßen Zustand zu sein scheinen, verbinden Sie das Gerät wieder mit dem Netz.
- 04) Wenn Sie die Ursache des Problems nicht ausfindig machen können, öffnen Sie auf keinen Fall das Gerät, da es Schaden nehmen könnte und die Garantie erlischt.
- 05) Geben Sie das Gerät an Ihren Showtec-Händler zurück.

### Keine Reaktion auf DMX-Signale

Die Fehlerquellen könnten das DMX-Kabel oder die Anschlussteile, ein defekter Controller oder eine defekte DMX-Karte für die Lichteffekte sein.

- 01) Überprüfen Sie die DMX-Einstellungen. Versichern Sie sich, dass die DMX-Adressen korrekt zugewiesen sind.
- 02) Überprüfen Sie das DMX-Kabel: Ziehen Sie den Netzstecker ab, wechseln Sie das DMX-Kabel aus und stecken Sie den Netzstecker erneut an. Probieren Sie erneut, ob das Gerät nun auf DMX-Signale reagiert.
- 03) Stellen Sie fest, ob der Controller oder das Lichteffektgerät defekt ist. Funktioniert der Controller ordnungsgemäß mit anderen DMX-Produkten? Falls das nicht der Fall ist, lassen Sie ihn reparieren. Falls der Controller funktioniert, bringen Sie das DMX-Kabel und das Lichteffektgerät zu einem qualifizierten Techniker.

Problem	Mögliche Ursache(n)	Lösung
Ein oder mehrere Geräte funktionieren überhaupt nicht	Das Gerät erhält keinen Strom	<ul style="list-style-type: none"> <li>Überprüfen Sie, ob das Gerät eingeschaltet ist und ob die Kabel angeschlossen sind.</li> </ul>
	Hauptsicherung durchgebrannt.	<ul style="list-style-type: none"> <li>Geben Sie das Gerät an Ihren Showtec-Händler zurück.</li> </ul>
Die Geräte starten korrekt neu, aber sie reagieren fehlerhaft oder überhaupt nicht auf den Controller	Der Controller ist nicht angeschlossen.	<ul style="list-style-type: none"> <li>Schließen Sie den Controller an.</li> </ul>
	Der 3/5-polige XLR-Ausgang des Controllers passt nicht zum XLR-Eingang des ersten Geräts an der Datenübertragungsleitung (d. h., die Polarität ist vertauscht)	<ul style="list-style-type: none"> <li>Schalten Sie einen Phasendreher zwischen den Controller und das erste Gerät an der Datenübertragungsleitung.</li> </ul>
Die Geräte starten korrekt neu, aber einige reagieren fehlerhaft oder überhaupt nicht auf den Controller	Schlechte Signalqualität	<ul style="list-style-type: none"> <li>Überprüfen Sie die Signalqualität. Falls Sie weit unter 100 % liegt, könnte das Problem eine minderwertige Datenübertragungsleitung, minderwertige oder gebrochene Kabel, ein fehlender Endstecker oder ein defektes Gerät sein, dass die Datenübertragung stört</li> </ul>
	Schlechte Verbindung der Datenübertragungsleitung	<ul style="list-style-type: none"> <li>Überprüfen Sie alle Verbindungen und Kabel. Korrigieren Sie schlechte Verbindungen. Reparieren oder ersetzen Sie beschädigte Kabel</li> </ul>
	Die Datenübertragung wird nicht mit einem 120-Ohm-Endstecker beendet	<ul style="list-style-type: none"> <li>Bringen Sie an der Ausgangsbuchse des letzten Geräts an der Datenleitung einen Endstecker an.</li> </ul>
	Fehlerhafte Adresszuweisung der Geräte	<ul style="list-style-type: none"> <li>Überprüfen Sie die Adresseinstellungen.</li> </ul>
	Eines der Geräte an der Datenübertragungsleitung funktioniert nicht korrekt und stört die Datenübertragung	<ul style="list-style-type: none"> <li>Überbrücken Sie eine Verbindung nach der anderen, bis die Funktionsfähigkeit wieder hergestellt ist: Ziehen Sie beide Stecker heraus und verbinden Sie sie direkt miteinander.</li> <li>Lassen Sie das defekte Gerät von einem qualifizierten Techniker warten.</li> </ul>
	3/5-polige XLR-Ausgänge an den Geräten passen nicht zueinander (Pins 2 und 3 vertauscht)	<ul style="list-style-type: none"> <li>Schalten Sie einen Phasendreher zwischen die Geräte oder tauschen Sie Pol 2 und Pol 3 an dem nicht ordnungsgemäß funktionierendem Gerät aus.</li> </ul>
Kein Licht oder LEDs fallen zeitweise aus	Das Gerät ist zu heiß geworden	<ul style="list-style-type: none"> <li>Lassen Sie das Gerät abkühlen</li> <li>Überprüfen Sie, dass die Belüftungsschlitze am Bedienfeld und der/den Linsen nicht blockiert sind</li> <li>Stellen Sie die Klimaanlage kälter</li> </ul>
	LEDs beschädigt.	<ul style="list-style-type: none"> <li>Trennen Sie alle Verbindungen des Geräts und geben Sie es an Ihren Händler zurück</li> </ul>
	Die Stromversorgungseinstellungen passen nicht zur örtlichen Netzspannung und Frequenz	<ul style="list-style-type: none"> <li>Trennen Sie das Gerät von der Stromversorgung. Überprüfen Sie die Einstellungen und korrigieren Sie sie bei Bedarf</li> </ul>

## Technische Daten

Modell:	Showtec Spectral M800 Q4 IP65
Eingangsspannung:	100-240 V AC, 50/60 Hz
Leistungsaufnahme:	65 W (bei voller Ausgabeleistung)
DMX-Verbindung:	30 Stk.
Geräte an Stromleitung @ 120 V:	12 Einheiten
Geräte an Stromleitung @ 230V:	24 Einheiten
Abmessungen:	180 x 235 x 320 mm (LxBxH)
Gewicht:	5,2 kg
<b>Bedienung und Programmierung:</b>	
Signalpol OUT:	Pin 1 (Erde), Pin 2 (-), Pin 3 (+)
DMX-Modus:	4, 4, 5, 6, 7, 9, 10, 13, 15 Kanäle
Signaleingang:	DMX, 3-polig
Signalausgang:	DMX, 3-polig
<b>Elektromechanische Effekte:</b>	
Lichtquelle:	14 x 3W LED, RGBW
Lichtleistung:	1452 lm
Farbbereich:	16,7 Millionen Additivfarben
Strahlungswinkel:	16°
Dimmer:	0-100 %
Stroboskop:	0-20 Hz
Max. Intensität:	15294 cd
Gehäuse:	Schwarzer Aluminiumguss
DMX-Steuerung:	Mit Standard-DMX-Controller
Eigenschaften:	4-stelliges LED-Display für ein einfaches Setup
Steuerung:	Statische Farben, Auto, Master/Slave, DMX-512
Anschlüsse:	Spezieller IP Neutrik Powercon-Ein/Ausgang, spezieller 3-poliger IP XLR-Ein/Ausgang
Kühlung:	Umluft
IP-Schutzart:	IP-65
Max. Umgebungstemperatur $t_a$ :	40°C
Max. Gehäusetemperatur $t_B$ :	80°C
<b>Mindestabstand:</b>	
Mindestabstand zu brennbaren Oberflächen:	0,5 m
Mindestabstand zum beleuchteten Objekt:	1 m

Unangekündigte Änderungen der technischen Daten und des Designs bleiben vorbehalten.



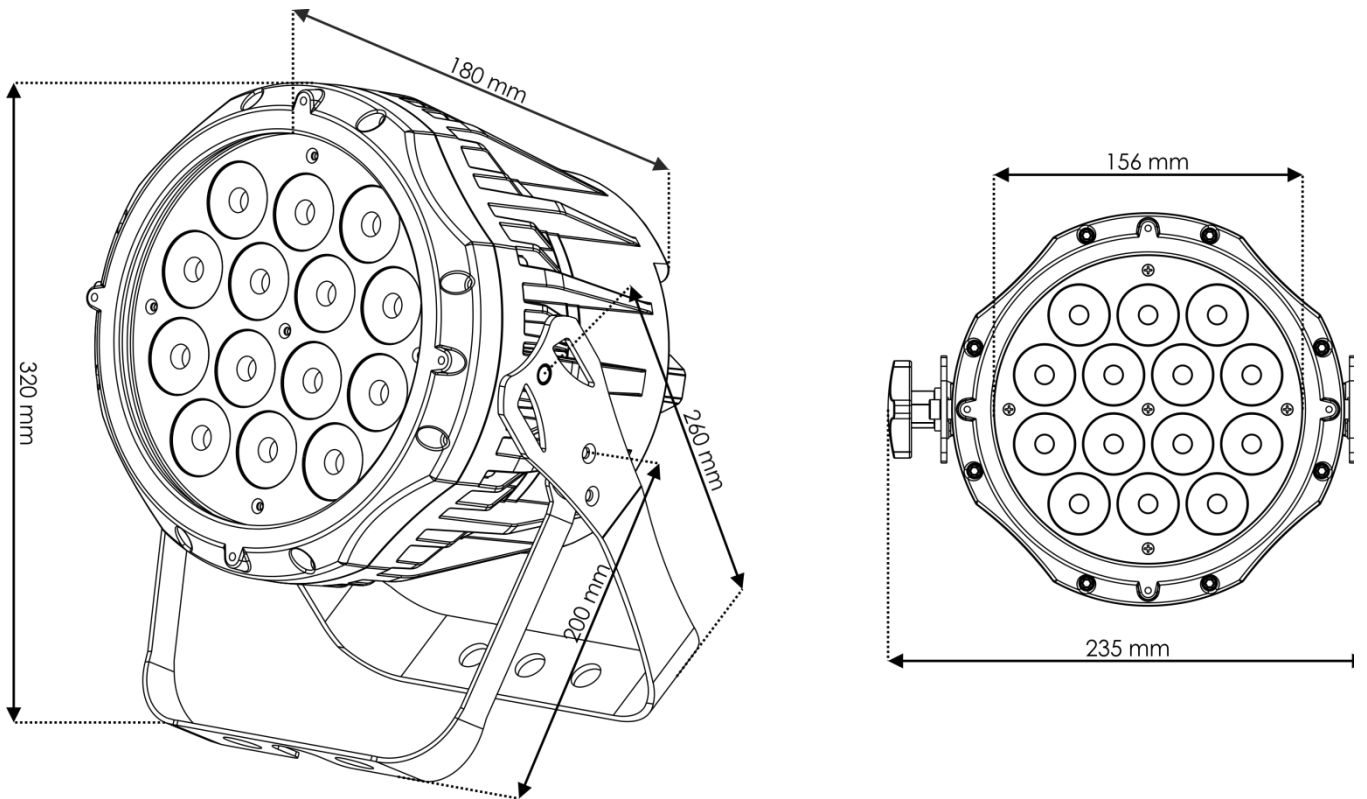
Website: [www.Showtec.info](http://www.Showtec.info)

E-Mail: [service@highlite.nl](mailto:service@highlite.nl)





## Abmessungen







©2017 Showtec