

### DEUTSCH

Mammoth Dex 1x1 m/2x1 m/1 x 0,5 m/2x0,5 m/1 m Quadrant

V2

Bestellnummer: 70650/70651/70652/70653/70654

**Inhaltsverzeichnis**

**Warnung** .....2  
 Sicherheitshinweise .....2  
 Bestimmungsgemäßer Gebrauch .....3  
 Rückgabe .....4  
 Reklamationen .....4

**Beschreibung des Produkts** .....5  
 Zubehör .....6  
 Übersicht .....7

**Installation** .....7  
 Ein Mammoth Modul .....7  
 Mehrere Mammoth Module .....8  
     Anbringen des Mammoth Stage Self-leveling Inserts .....8  
     Anbringen der Mammoth Stage Clamp .....9  
     Anbringen der Beinbefestigungen .....10  
     Anbringen der Mammoth Dex Bottom Clamp .....10  
     Anbringen der Mammoth Stairs .....11  
     Anbringen der anpassbaren Mammoth Stairs Treppe (600-1000 mm) .....12  
     Anbringen des Geländers für die Mammoth Stairs Treppe .....13  
     Anbringen der Mammoth Stopbar .....13  
     Anbringen des Mammoth Guardrail Geländers .....14  
     Befestigungsbeispiel .....15  
 Verbindungsbeispiele .....16  
     100 x 100 cm Setup-Beispiel .....16  
     200 x 100 cm Setup-Beispiel .....17

**Wartung** .....18

**Technische Daten** .....18

## Warnung



Bitte lesen Sie diese Anleitung zu Ihrer Sicherheit sorgfältig durch,  
bevor Sie das Gerät zum ersten Mal in Betrieb nehmen!

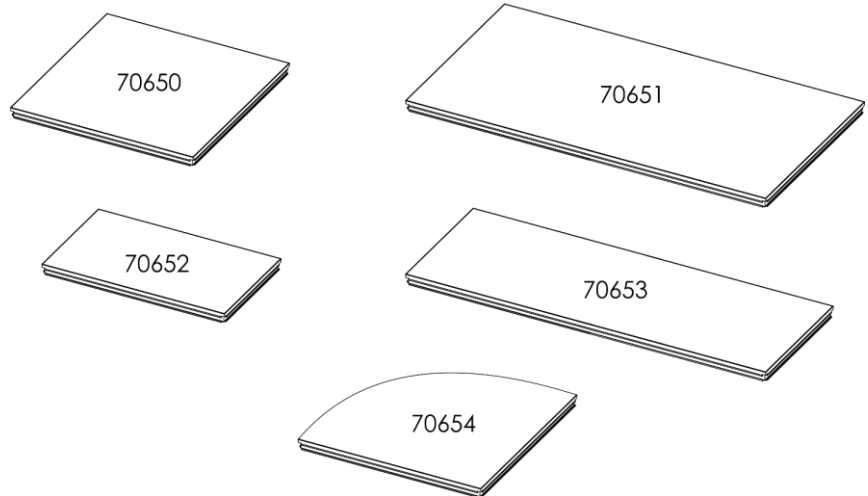


### Auspacken

Packen Sie das Produkt bitte direkt nach dem Erhalt aus und überprüfen Sie es auf Vollständigkeit und Unversehrtheit. Falls Sie Transportschäden an einem oder mehreren Teilen des Produkts oder der Verpackung feststellen, benachrichtigen Sie bitte unverzüglich den Verkäufer und heben Sie das Verpackungsmaterial für eine spätere Überprüfung auf. Bewahren Sie den Karton und alles dazugehörige Verpackungsmaterial auf. Falls das Produkt zurückgegeben werden muss, stellen Sie bitte sicher, dass Sie es in der Originalverpackung zurücksenden.

### Lieferumfang:

- Showgear Mammoth Dex Bühnenmodul
- Bedienungsanleitung



### Sicherheitshinweise

Alle Personen, die dieses Produkt installieren, bedienen und warten, müssen:

- dafür qualifiziert sein und
- die Anweisungen in dieser Bedienungsanleitung beachten.

Versichern Sie sich vor dem Aufbau, dass das Produkt keine Transportschäden erlitten hat. Falls es beschädigt ist, setzen Sie sich bitte mit dem Verkäufer in Verbindung und verwenden Sie es nicht. Um den einwandfreien Zustand und die sichere Verwendung zu gewährleisten, müssen die Sicherheitshinweise und Warnungen in dieser Anleitung unbedingt beachtet werden. Bitte beachten Sie, dass wir für Schäden, die durch manuelle Änderungen entstehen, keine Haftung übernehmen.

Dieses Produkt enthält keine Teile, die vom Benutzer gewartet werden können. Lassen Sie Wartungsarbeiten nur von qualifizierten Technikern durchführen.

## WICHTIG:

Der Hersteller haftet nicht für Schäden, die durch die Nichtbeachtung dieser Anleitung oder unbefugte Änderungen an diesem Produkt entstehen.

- Entfernen Sie die Warnungen und Informationsetiketten nicht vom Produkt.
- Wenden Sie keine übermäßige Kraft an, wenn Sie das Produkt installieren.
- Überprüfen Sie, dass alle Schrauben fest angezogen sind, bevor Sie das Produkt verwenden.
- Schalten Sie das Gerät sofort aus, wenn es nicht ordnungsgemäß funktioniert. Verpacken Sie das Gerät sorgfältig (am besten in der Originalpackung) und schicken Sie es an Ihren Showgear-Händler.
- Der Anwender ist verantwortlich für die korrekte Positionierung des Mammoth Dex. Der Hersteller haftet nicht für Schäden, die durch Fehlgebrauch oder fehlerhafte Installation verursacht werden.
- Reparaturen und Wartungsarbeiten dürfen nur von qualifizierten Technikern durchgeführt werden.
- GARANTIE: Ein Jahr ab Kaufdatum.

## Bestimmungsgemäßer Gebrauch

- Wenn das Produkt nicht so verwendet wird, wie in dieser Anleitung beschrieben, könnte es Schaden nehmen und die Garantie erlischt.
- Jegliche unsachgemäße Verwendung führt zu Risiken wie z.B. Abstürzen, Zusammensturz etc.

*Ihre Sicherheit und die der Personen, die Sie umgeben, sind in Gefahr!*



## **Rückgabe**

Ware, die zurückgegeben wird, muss in der Originalverpackung verschickt und freigemacht werden. Wir lassen keine Waren rüchholen. Das Paket muss eine deutlich zu erkennende RMA-Nummer bzw. Rücksendenummer aufweisen. Alle Produkte, die keine RMA-Nummer aufweisen, werden nicht angenommen. Highlite nimmt die zurückgesendeten Waren nicht entgegen und übernimmt auch keinerlei Haftung. Rufen Sie Highlite an unter 0031-455667723 oder schreiben Sie ein E-Mail an [aftersales@highlite.com](mailto:aftersales@highlite.com) und fordern Sie eine RMA-Nummer an, bevor Sie die Ware versenden. Sie sollten die Modellnummer und die Seriennummer sowie eine kurze Begründung für die Rücksendung angeben. Verpacken Sie die Ware sorgfältig, da Sie für alle Transportschäden, die durch unsachgemäße Verpackung entstehen, haften. Highlite behält sich das Recht vor, das Produkt oder die Produkte nach eigenem Ermessen zu reparieren oder zu ersetzen. Wir empfehlen Ihnen, die Verwendung von UPS-Verpackungen oder die Produkte doppelt zu verpacken. So sind Sie immer auf der sicheren Seite.

**Hinweis: Wenn Sie eine RMA-Nummer erhalten, geben Sie bitte die folgenden Daten auf einem Zettel an und legen Sie ihn der Rücksendung bei:**

- 01) Ihr Name
- 02) Ihre Anschrift
- 03) Ihre Telefonnummer
- 04) Eine kurze Problembeschreibung

## **Reklamationen**

Der Kunde ist dazu verpflichtet, die empfangene Ware direkt nach Erhalt auf Fehler und/oder sichtbare Defekte zu überprüfen, oder diese Überprüfung nach dem Erhalt der Benachrichtigung, dass die Ware nun zur Verfügung steht, durchzuführen. Das Transportunternehmen haftet für Transportschäden. Deshalb müssen ihm eventuelle Schäden bei Erhalt der Warenlieferung mitgeteilt werden.

Es unterliegt der Verantwortung des Kunden, das Transportunternehmen über eventuelle Transportschäden der Ware zu informieren und Ausgleichsforderungen geltend zu machen. Alle Transportschäden müssen uns innerhalb von einem Tag nach Erhalt der Lieferung mitgeteilt werden. Alle Rücksendungen müssen vom Kunden freigemacht werden und eine Mitteilung über den Rücksendegrund enthalten. Nicht freigemachte Rücksendungen werden nur entgegengenommen, wenn das vorher schriftlich vereinbart wurde.

Reklamationen müssen uns innerhalb von 10 Werktagen nach Eingang der Rechnung auf dem Postweg oder per Fax übermittelt werden. Nach dieser Frist werden keine Reklamationen akzeptiert. Reklamationen werden nur dann bearbeitet, wenn der Kunde bis dahin seine Vertragspflichten vollständig erfüllt hat, ungeachtet des Vertrags, aus dem diese Verpflichtungen resultieren.

## Beschreibung des Produkts

### Funktionen

Das Mammoth Dex ist ein Bühnensystem mit einer rutschfesten Oberfläche. Es ist bestens für die Verwendung im Freien geeignet. Durch die effektive Aluminiumkonstruktion ist das Mammoth Dex ganz einfach aufzubauen und erfüllt dennoch die höchsten Sicherheitsstandards.

Sie können mehrere Mammoth Dex Sets miteinander kombinieren, indem Sie sie mit einer speziellen Befestigungsvorrichtung miteinander verbinden.

- Maximale Last: 750 kg/m<sup>2</sup>
- Material (Profil): Aluminium (6063-T66)
- Material (Bühnenmodul): Hexa-Sperrholz aus Birke
- Abmessungen:
  - 1000 x 1000 x 90 mm (LxBxH) (70650)
  - 2000 x 1000 x 90 mm (LxBxH) (70651)
  - 1000 x 500 x 90 mm (LxBxH) (70652)
  - 2000 x 500 x 90 mm (LxBxH) (70653)
  - 1000 x 1000 x 90 mm (LxBxH) (70654)
- Gewicht:
  - 18,1 kg (70650)
  - 30,61 kg (70651)
  - 12,15 kg (70652)
  - 18,8 kg (70653)
  - 14,9 kg (70654)

### Mammoth Dex Bühnenmodule

[70650](#) – Mammoth Dex 100 x 100 cm

[70651](#) – Mammoth Dex 200 x 100 cm

[70652](#) – Mammoth Dex 100 x 50 cm

[70653](#) – Mammoth Dex 200 x 50 cm

[70654](#) – Mammoth Dex Quadrant

### Aufbau der Mammoth Dex Bühne

[70630](#) – Mammoth Stage Clamp

[70633](#) – Mammoth Stairs 20+40 cm (2 Stufen)

[70634](#) – Mammoth Stairs 60 cm (1 Stufe)

[70635](#) – Mammoth Stairs 80 cm (1 Stufe)

[70636](#) – Mammoth Dex Bottom Clamp

[70637](#) – Mammoth Stage Self-leveling Insert

[70639](#) – Mammoth Stairs 20 cm (1 Stufe)

[70640](#) – Mammoth Stairs (verstellbar: 600-1000 mm)

[70641](#) – Mammoth Stairs Guardrail (für die anpassbare Treppe Mammoth Stairs)

[70642](#) – Mammoth-D Guardrail (1 m)

[70643](#) – Mammoth-D Guardrail (2 m)

[70644](#) – Mammoth-D Guardrail Clamp

[70645](#) – Mammoth-D Guardrail Coupler

[70658](#) – Befestigung für zwei Beine

[70659](#) – Befestigung für vier Beine

[70660](#) – Mammoth-D Bein 20 cm

[70661](#) – Mammoth-D Bein 40 cm

[70662](#) – Mammoth-D Bein 60 cm

[70663](#) – Mammoth-D Bein 80 cm

[70664](#) – Mammoth-D Bein 100 cm

[70665](#) – Mammoth-D Teleskopbein 40-60 cm

[70666](#) – Mammoth-D Teleskopbein 60-100 cm

[70667](#) – Mammoth-D Beinbefestigung mit Rolle 25 cm

[70668](#) – Mammoth-D Beinbefestigung mit Rolle 40 cm

[70670](#) – Mammoth Stopbar 1 m

[70671](#) – Mammoth Stopbar 2 m

[70680](#) – Mammoth Transportwagen 2 x 1 (für 10 Module)

[70681](#) – Mammoth Transportwagen 2 x 1 (für 6 Module)

[70682](#) – Mammoth Transportwagen für Geländer

Zubehör

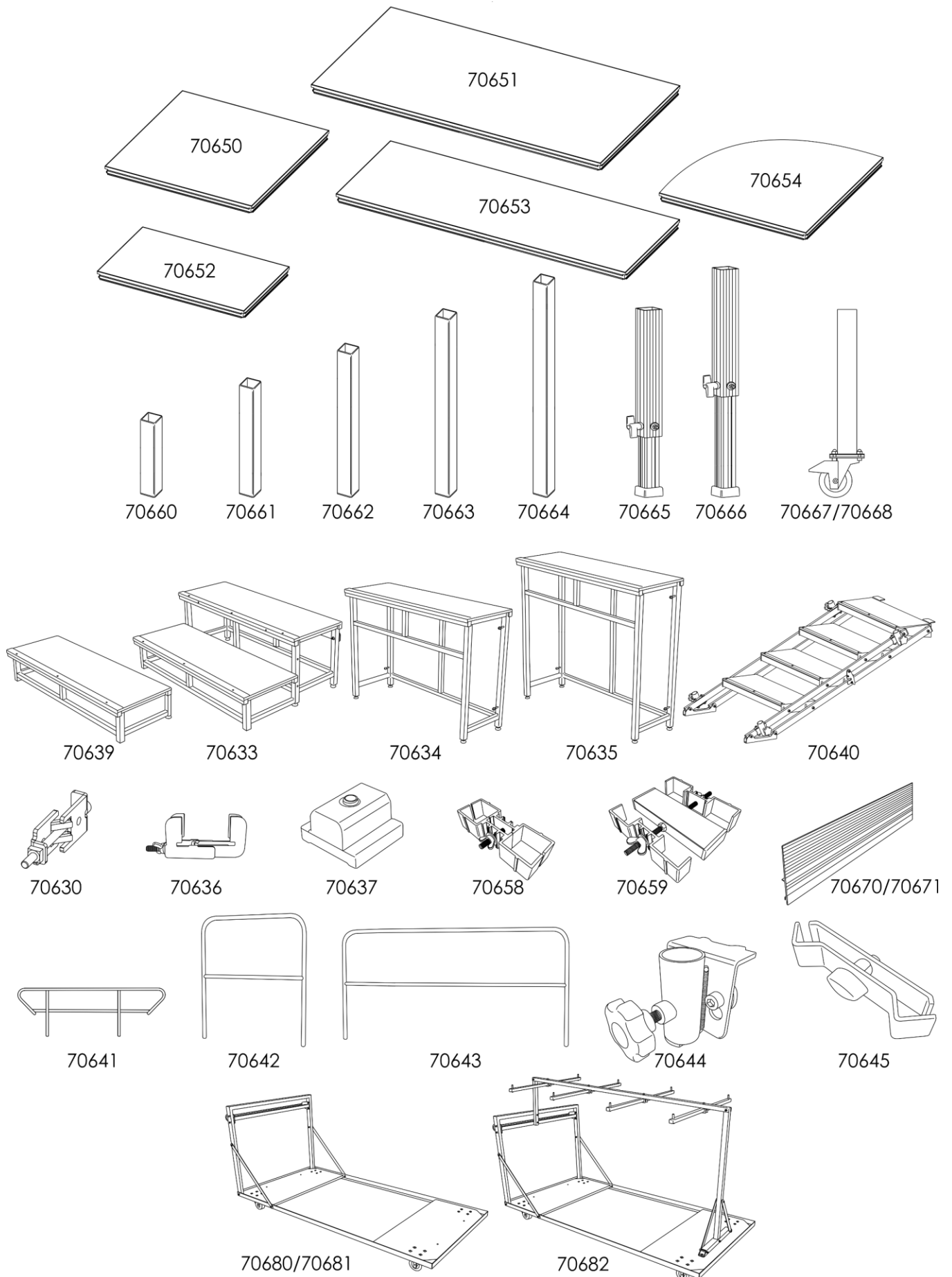


Abb. 01

## Übersicht

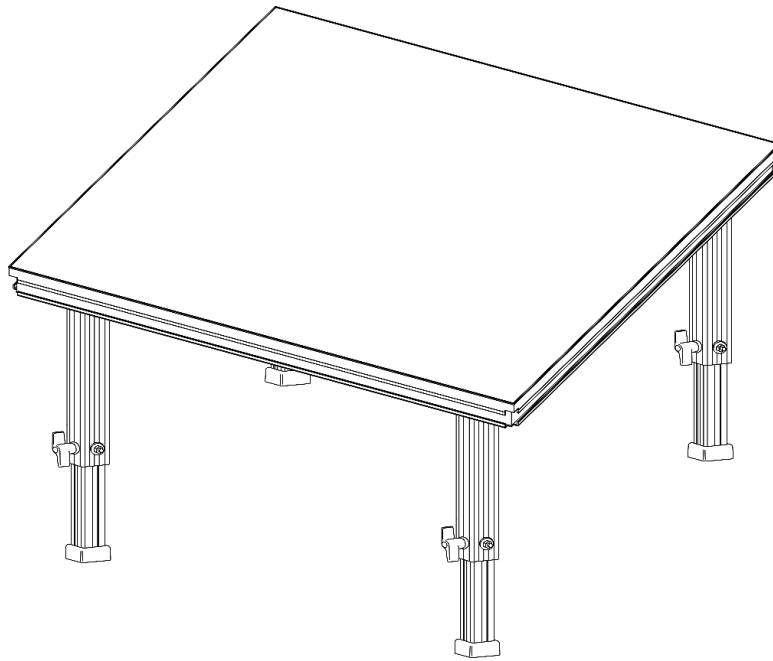


Abb. 02

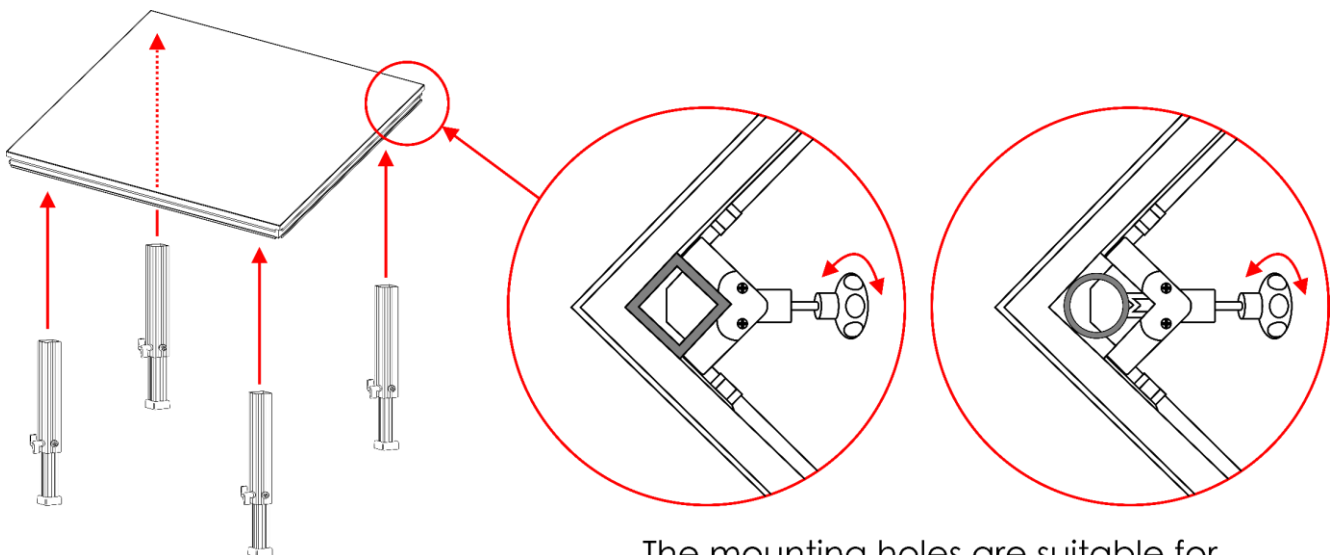
## Installation

Entfernen Sie alle Verpackungsmaterialien. Versichern Sie sich, dass alle Schaumstoff- und Plastikfüllmaterialien vollständig entfernt sind.

**Für Schäden, die durch Nichtbeachtung entstehen, wird keine Haftung übernommen.**

### Ein Mammoth Modul

- 01) Packen Sie das Mammoth Dex Bühnenmodul und die Mammoth-D Beine aus.
- 02) Stecken Sie die Mammoth-D Beine in die dafür vorgesehenen Löcher auf der Unterseite des Mammoth Dex Bühnenmoduls. Ziehen Sie die Befestigungsschrauben fest, um die Beine zu fixieren.



The mounting holes are suitable for square and round legs

Abb. 03

- 03) Prüfen Sie, dass alle Elemente ordnungsgemäß befestigt sind.



## Mehrere Mammoth Module

### Anbringen des Mammoth Stage Self-leveling Inserts

- 01) Packen Sie zwei Mammoth Dex Module aus.
- 02) Nivellieren Sie die Sets mit dem Mammoth Stage Self-leveling Insert. Schieben Sie ihn zwischen die beiden Module in die Mitte des Profils (siehe Abb. 04).
- 03) Verbinden Sie die beiden Module mit der Mammoth Stage Clamp (70630) und der Mammoth Dex Bottom Clamp (70636).
- 04) In den Setup-Beispielen auf den Seiten 16-17 finden Sie die korrekte Platzierung des Mammoth Stage Self-leveling Inserts.

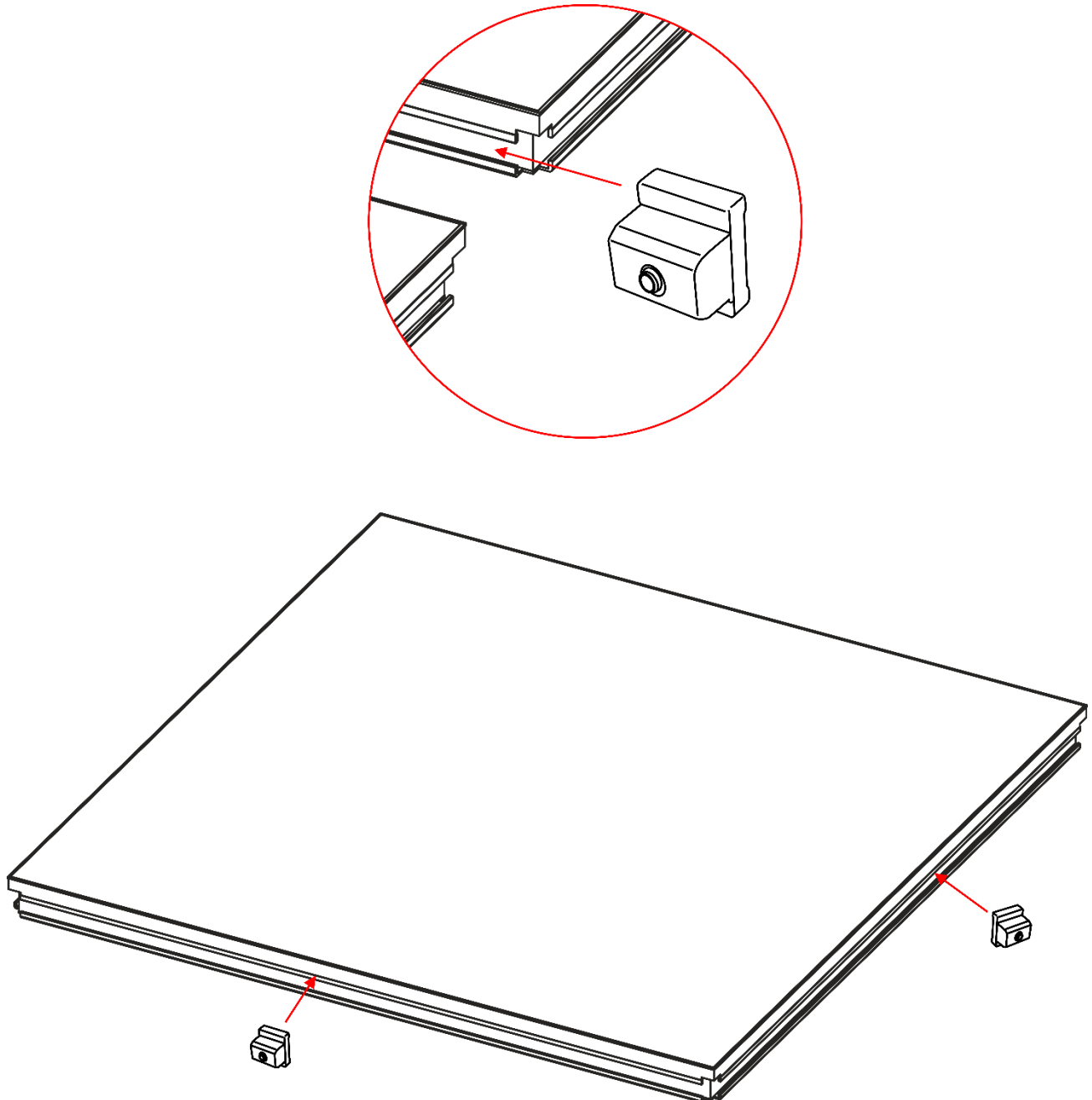


Abb. 04

### Anbringen der Mammoth Stage Clamp

- 01) Packen Sie zwei Mammoth Dex Bühnenmodule aus und stellen Sie sie nebeneinander.
- 02) Schieben Sie die Mammoth Stage Clamp (70630) zwischen die Module.
- 03) Ziehen Sie die Befestigung fest, um sie zu fixieren.

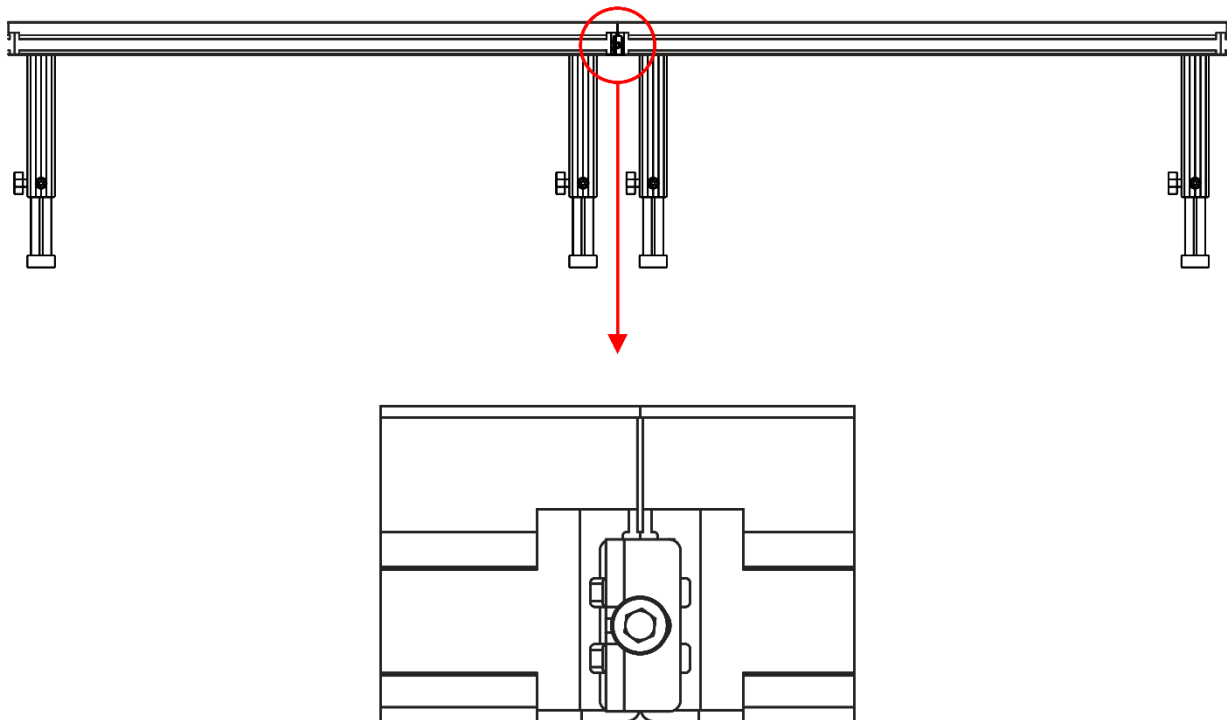
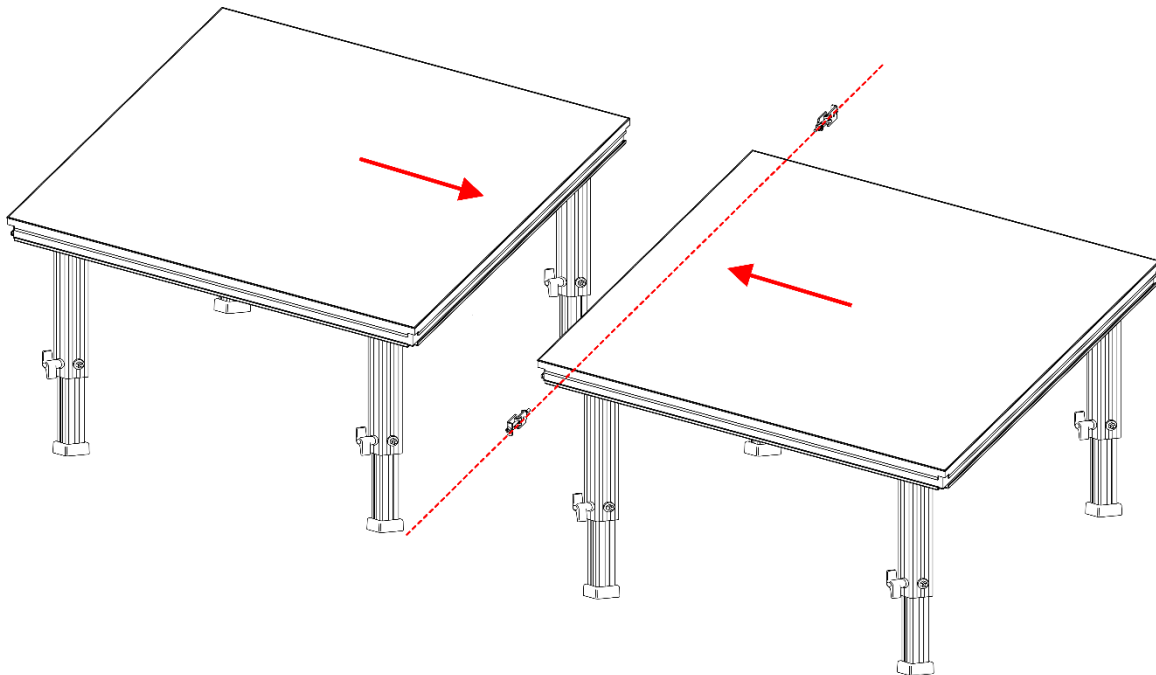


Abb. 05

**Hinweis:** Die Mammoth Stage Module (70650/70651/70652/70653/70654) sind untereinander austauschbar. Sie können damit also eine Bühne in beliebiger Form und Größe aufbauen.

### Anbringen der Beinbefestigungen

- 01) Sobald Sie mehrere Mammoth Dex Bühnenmodule aufgebaut haben, sollten Sie die Beine stabilisieren.
- 02) Sie können dafür die Befestigungen für zwei (70658) oder vier (70659) Beine verwenden.

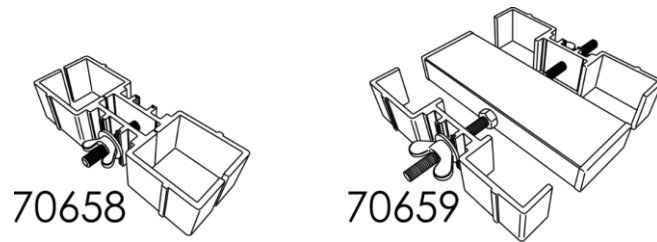


Abb. 06

- 03) Legen Sie die Beinbefestigung um die Mammoth-D Beine. Ziehen Sie die Schraube fest, um die Befestigung zu fixieren.

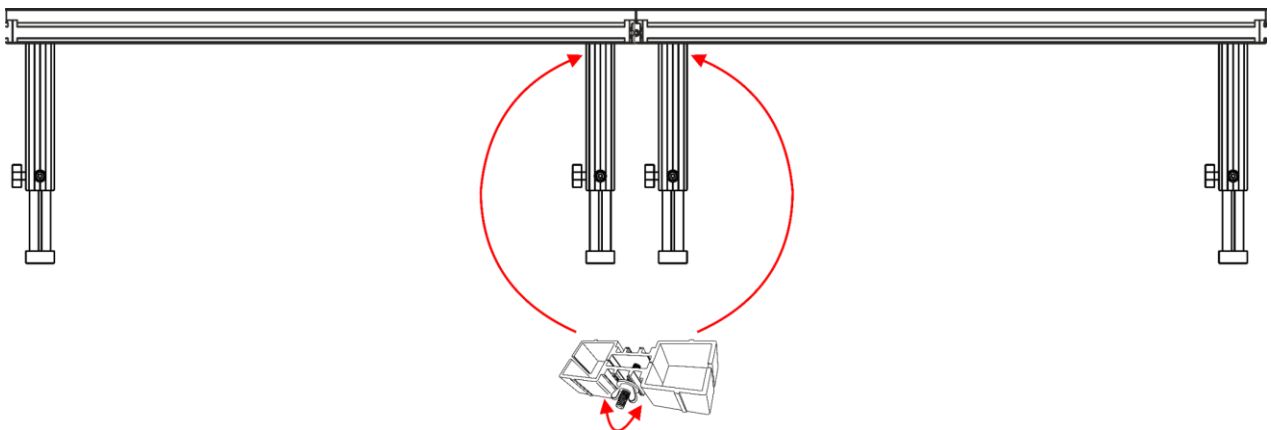


Abb. 07

### Anbringen der Mammoth Dex Bottom Clamp

Sie können die gesamte Mammoth Dex Bühne stabilisieren, indem Sie aneinander grenzende Module mit der Mammoth Dex Bottom Clamp (70636) miteinander verbinden.

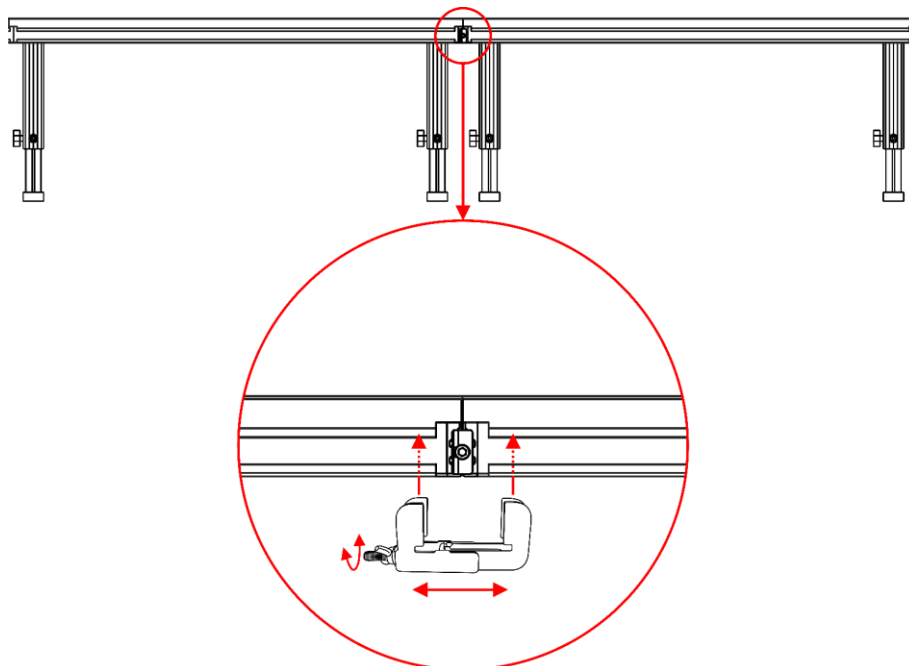


Abb. 08

- 01) Befestigen Sie die Mammoth Dex Bottom Clamp auf der Unterseite von zwei benachbarten Modulen in der Mitte des Profils.
- 02) Ziehen Sie die Schraube fest, um die Befestigung zu fixieren.

### Anbringen der Mammoth Stairs

- 01) Packen Sie die Mammoth Stairs (70633/ 70634/ 70635/ 70639) aus.
- 02) Bringen Sie die Elemente wie unten gezeigt an:

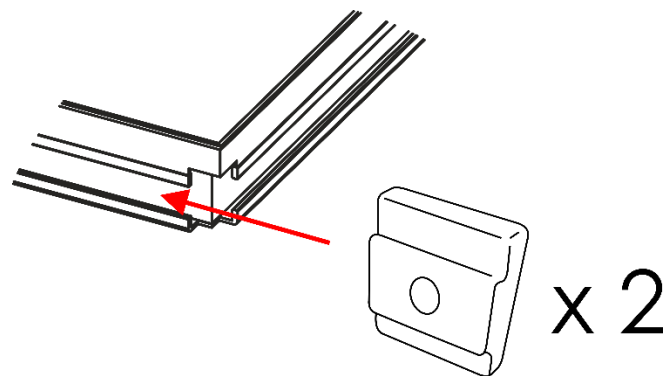


Abb. 09

- 03) Befestigen Sie die Mammoth Stairs Treppe an der Mammoth Dex Bühne. Ziehen Sie alle Schrauben fest.

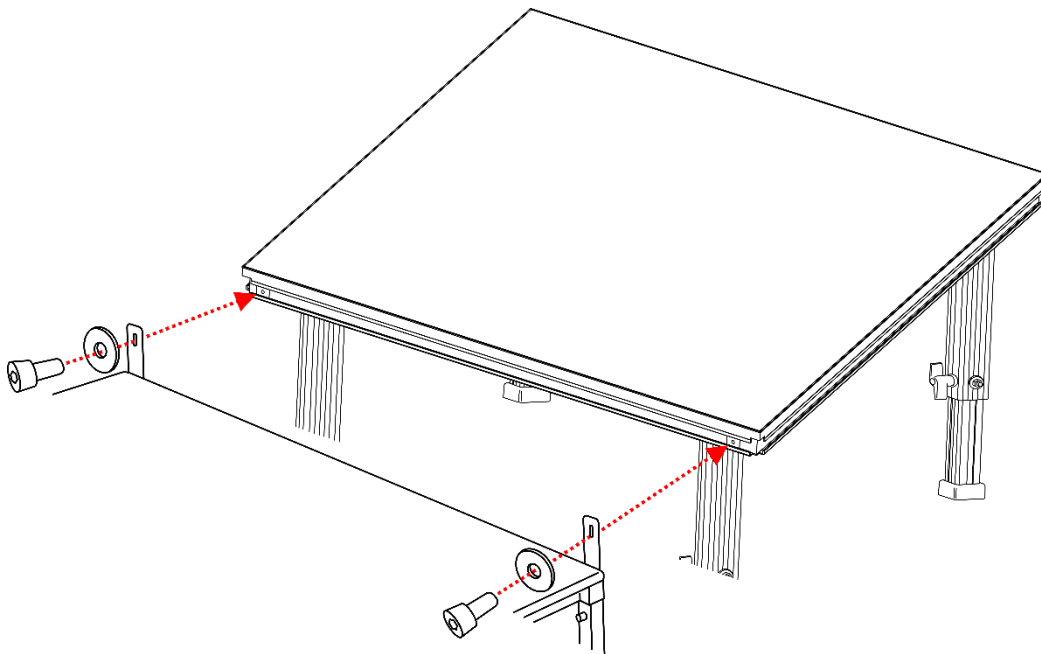


Abb. 10



Beachten Sie beim Anbringen der Mammoth Stairs Treppe, dass sie 20 cm niedriger als die Oberkante der Bühne sein sollte. Wenn Ihre Mammoth Dex Bühne also z. B. 80 cm hoch ist, sollte die Treppe 60 cm hoch sein).



**Anbringen der anpassbaren Mammoth Stairs Treppe (600-1000 mm)**

- 01) Packen Sie die Mammoth Stairs Treppe (70640) aus.
- 02) Bringen Sie die Elemente wie unten gezeigt an:

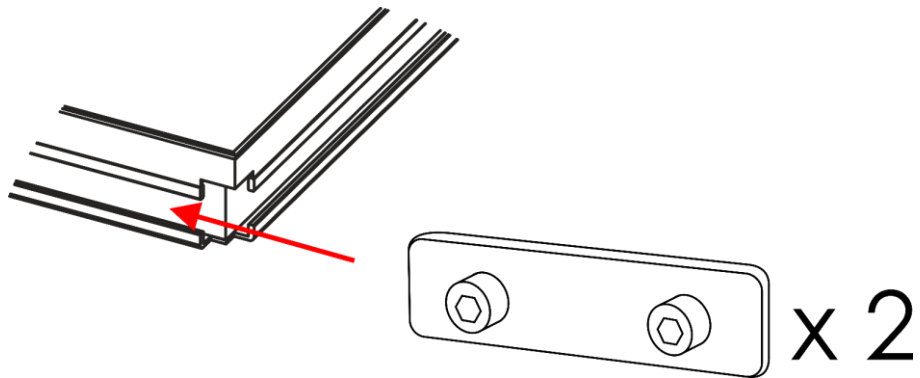


Abb. 11

- 03) Befestigen Sie die Mammoth Stairs Treppe an der Mammoth Dex Bühne.

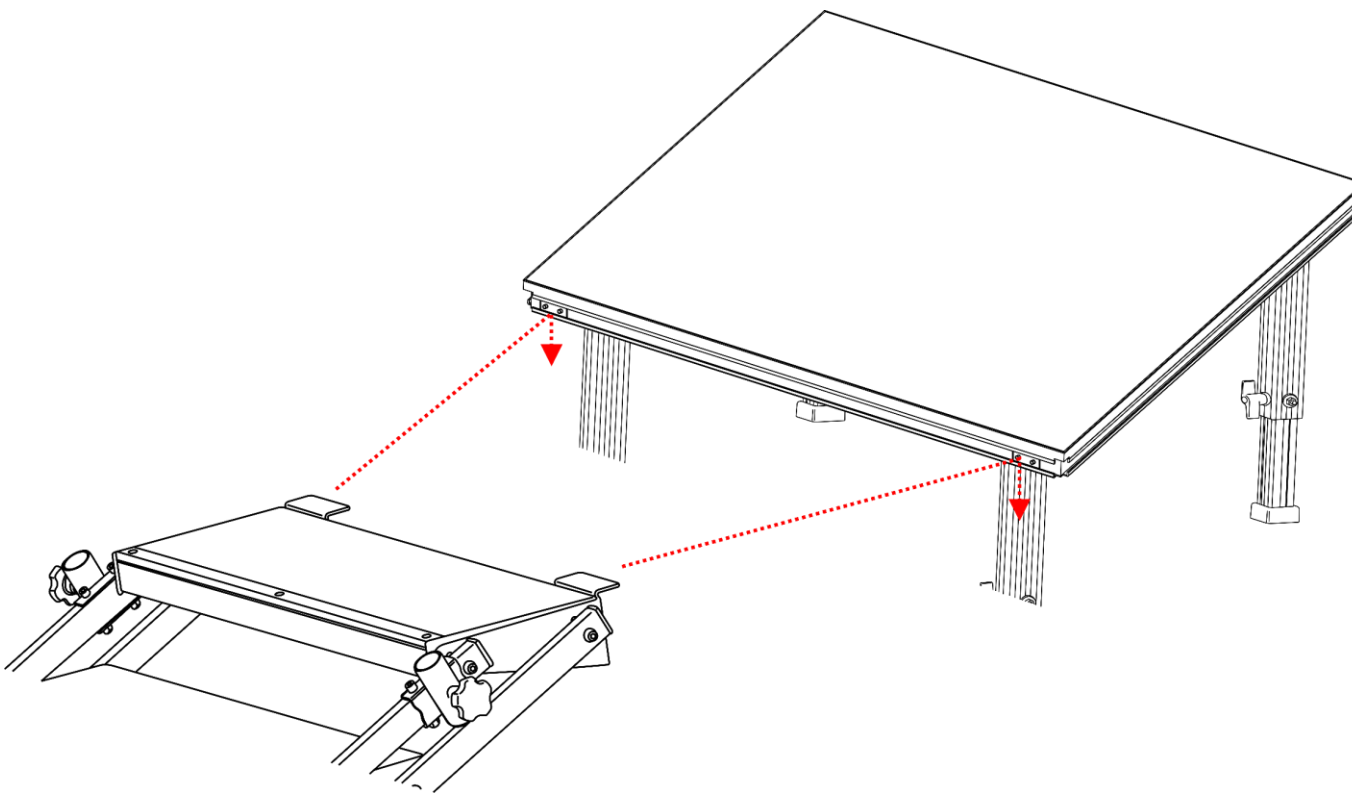


Abb. 12

- 04) Ziehen Sie die Montageschrauben fest.

### Anbringen des Geländers für die Mammoth Stairs Treppe

01) Schieben Sie das Mammoth Stage Guardrail (70641) Geländer in die Verbindungsstücke an der anpassbaren Mammoth Stairs Treppe (70640).

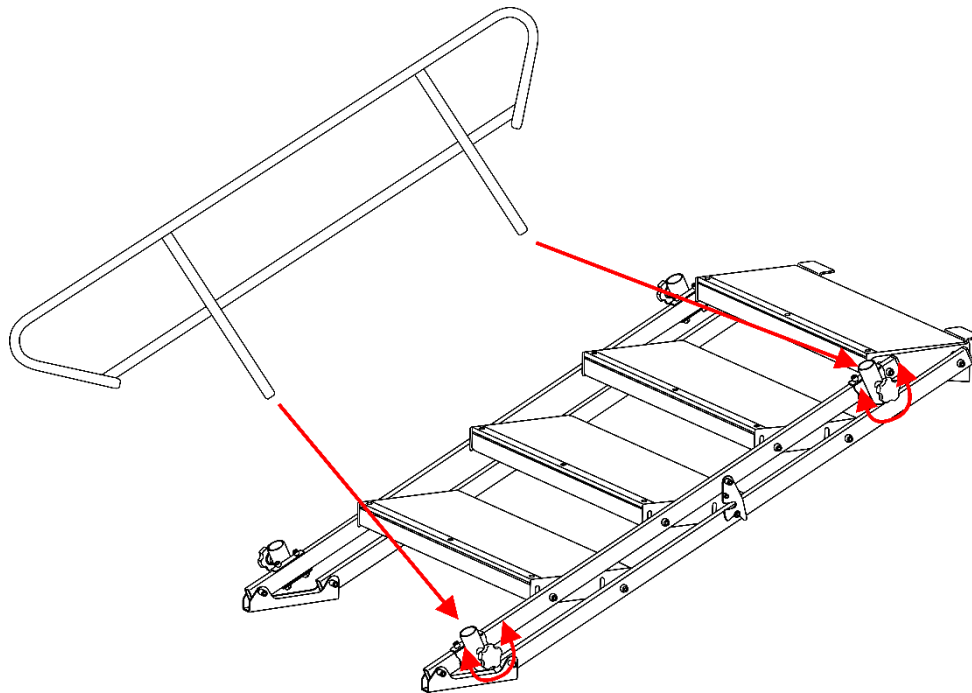


Abb. 13

02) Ziehen Sie die Schrauben an den Verbindungsstücken fest, um das Geländer zu fixieren.

### Anbringen der Mammoth Stopbar

Sie können die Mammoth Stopbar (70670/70671) anbringen, um zu verhindern, dass Dinge von der Bühne fallen.

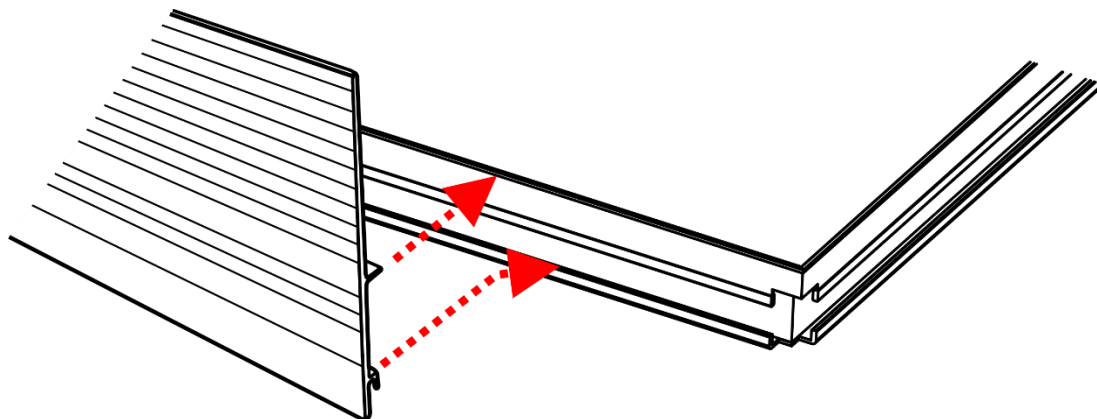


Abb. 14

### Anbringen des Mammoth Guardrail Geländers

01) Bringen Sie die Elemente wie unten gezeigt an:

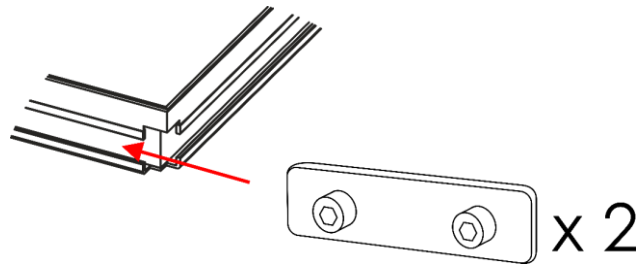


Abb. 15

02) Befestigen Sie die Mammoth-D Guardrail Clamps (70644) und die Mammoth-D Guardrails (70642/70643). Ziehen Sie alle Schrauben fest.

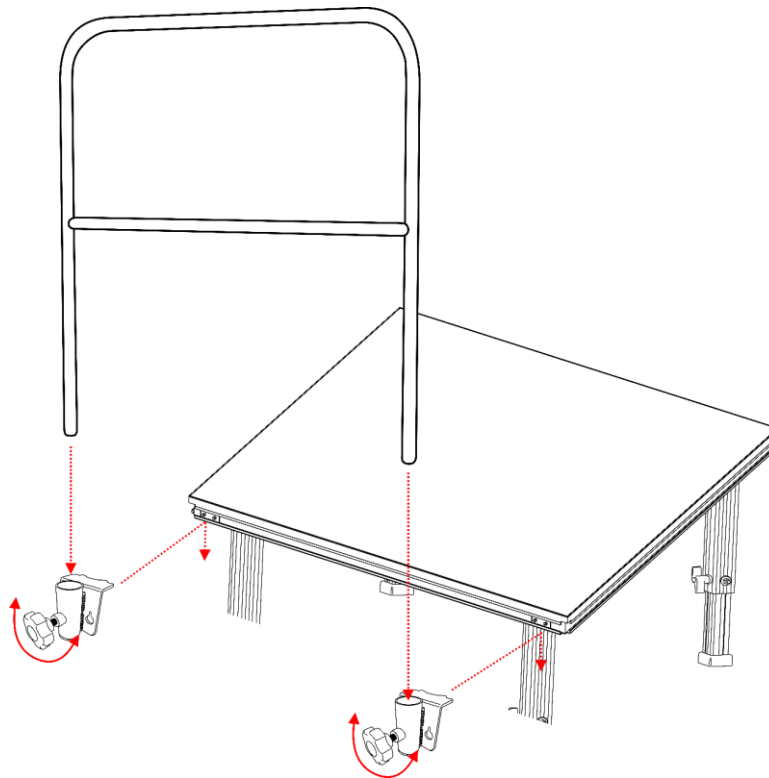


Abb. 16

03) Befestigen Sie die Mammoth-D Guardrail Couplers (70645), um benachbarte Geländer zu verbinden.

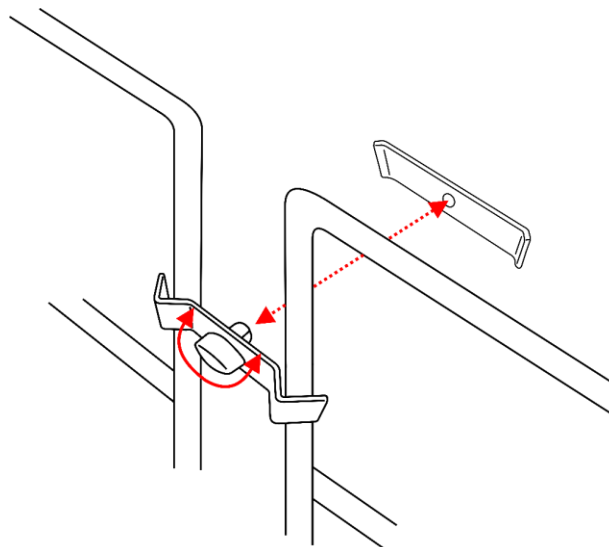


Abb. 17

### Befestigungsbeispiel

Es ist möglich, mehrere Mammoth Module miteinander zu verbinden. Um die inneren Module zu stabilisieren, verwenden Sie die Mammoth Stage Clamps (70630) wie unten abgebildet:

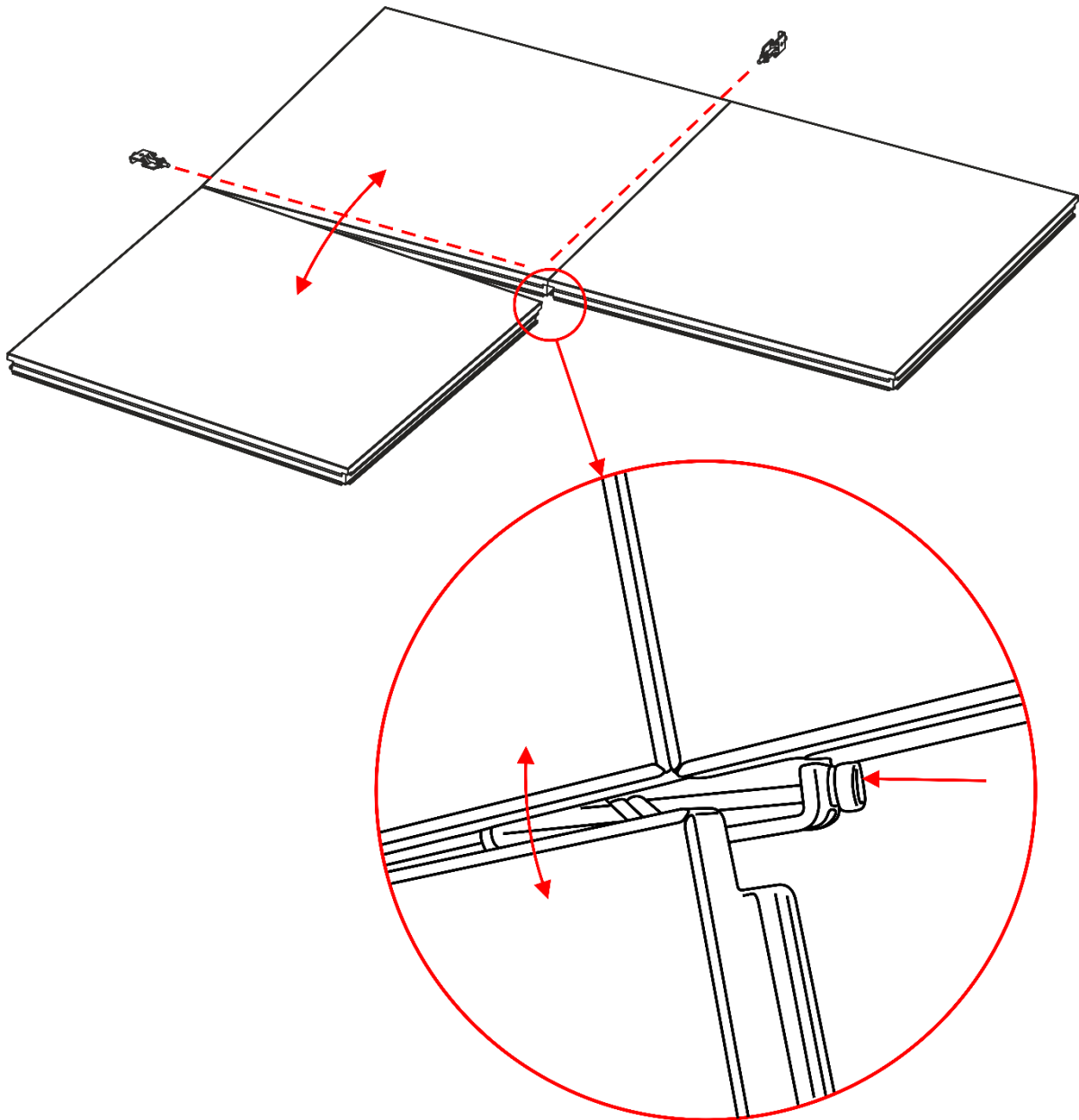


Abb. 18

- 01) Wenn Sie zwei innere Module verbinden möchten, ziehen Sie sie so weit auseinander, dass die Mammoth Stage Clamp dazwischen passt.
- 02) Lockern Sie die Schraube, um die Mammoth Stage Clamp flexibler zu machen.
- 03) Schieben Sie die Mammoth Stage Clamp teilweise in die Lücke, um die Mammoth Dex Bühnenmodule zu verbinden.
- 04) Schieben Sie die Mammoth Stage Clamp nun vollständig in die Lücke.
- 05) Ziehen Sie die Schraube fest.
- 06) Dadurch sind die Mammoth Dex Bühnenmodule nicht nur außen, sondern auch innen miteinander verbunden, was wiederum die Gesamtstabilität der Bühne erhöht.
- 07) Nähere Informationen finden Sie auf den Seiten 16-17.



## Verbindungsbeispiele

### 100 x 100 cm Setup-Beispiel

Liste der benötigten Elemente:

- (A) 12x Mammoth Dex 100 x 100 cm (70650)
- (B) 22x Mammoth Stage Clamp (70630)
- (C) 17x Mammoth Stage Self-leveling Insert (70637)
- (D) 1x Mammoth Stairs 20/20+40/60/80/60-100 cm (70633/70634/70635/70639/70640)
- (E) 48x Mammoth-D Beine 20/40/60/80/100 cm (70660/70661/70662/70663/70664/70665/70666/70667/70668)
- (F) 10x Clamp für zwei Beine (70658)
- (G) 6x Clamp für vier Beine (70659)
- (H) 3x Mammoth Stopbar 1 m (70670)
- (I) 17x Mammoth Dex Bottom Clamp (70636)
- (J) 12x Mammoth-D Guardrail Clamp (70644)
- (K) 2x Mammoth-D Guardrail (1 m) (70642)
- (L) 4x Mammoth-D Guardrail (2 m) (70643)
- (M) 4x Mammoth-D Guardrail Coupler (70645)
- 1x Mammoth Transportwagen 2 x 1 (für 6 Module) (70681)

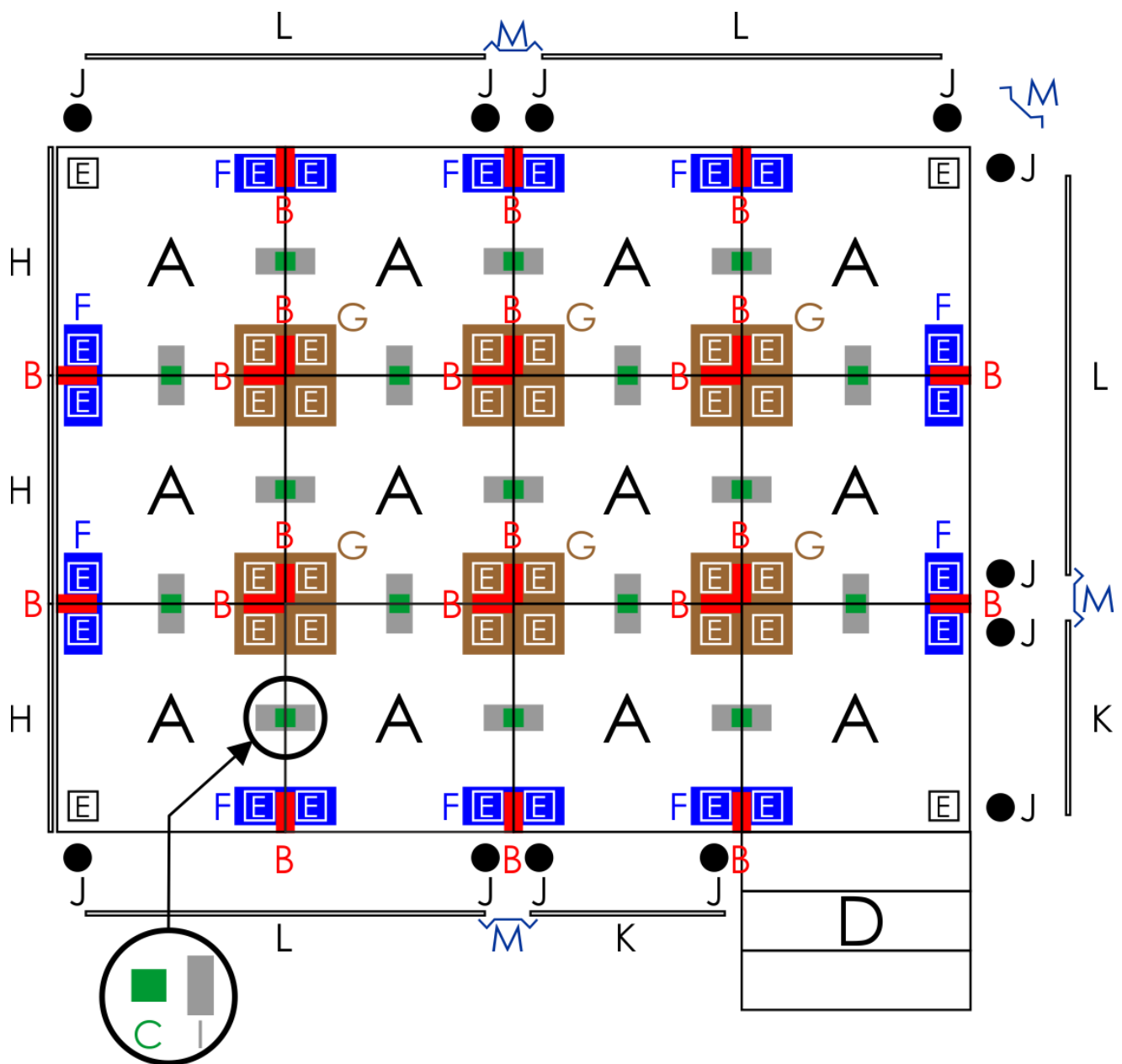


Abb. 19

**200 x 100 cm Setup-Beispiel**

Liste der benötigten Elemente:

- (A) 6x Mammoth Dex 200 x 100 cm (70651)
- (B) 10x Mammoth Stage Befestigung (70630)
- (C) 11x Mammoth Stage Self-leveling Insert (70637)
- (D) 1x Mammoth Stairs 20/20+40/60/80/60-100 cm (70633/70634/70635/70639/70640)
- (E) 24x Mammoth-D Beine 20/40/60/80/100 cm (70660/70661/70662/70663/70664/70665/70666/70667/70668)
- (F) 6x Clamps für zwei Beine (70658)
- (G) 2x Clamps für vier Beine (70659)
- (H) 3x Mammoth Stopbar 1 m (70670)
- (I) 11x Mammoth Dex Bottom Clamp (70636)
- (J) 12x Mammoth-D Guardrail Clamp (70644)
- (K) 2x Mammoth-D Guardrail (1 m) (70642)
- (L) 4x Mammoth-D Guardrail (2 m) (70643)
- (M) 4x Mammoth-D Guardrail Coupler (70645)
- 1x Mammoth Transportwagen 2 x 1 (für 6 Module) (70681)

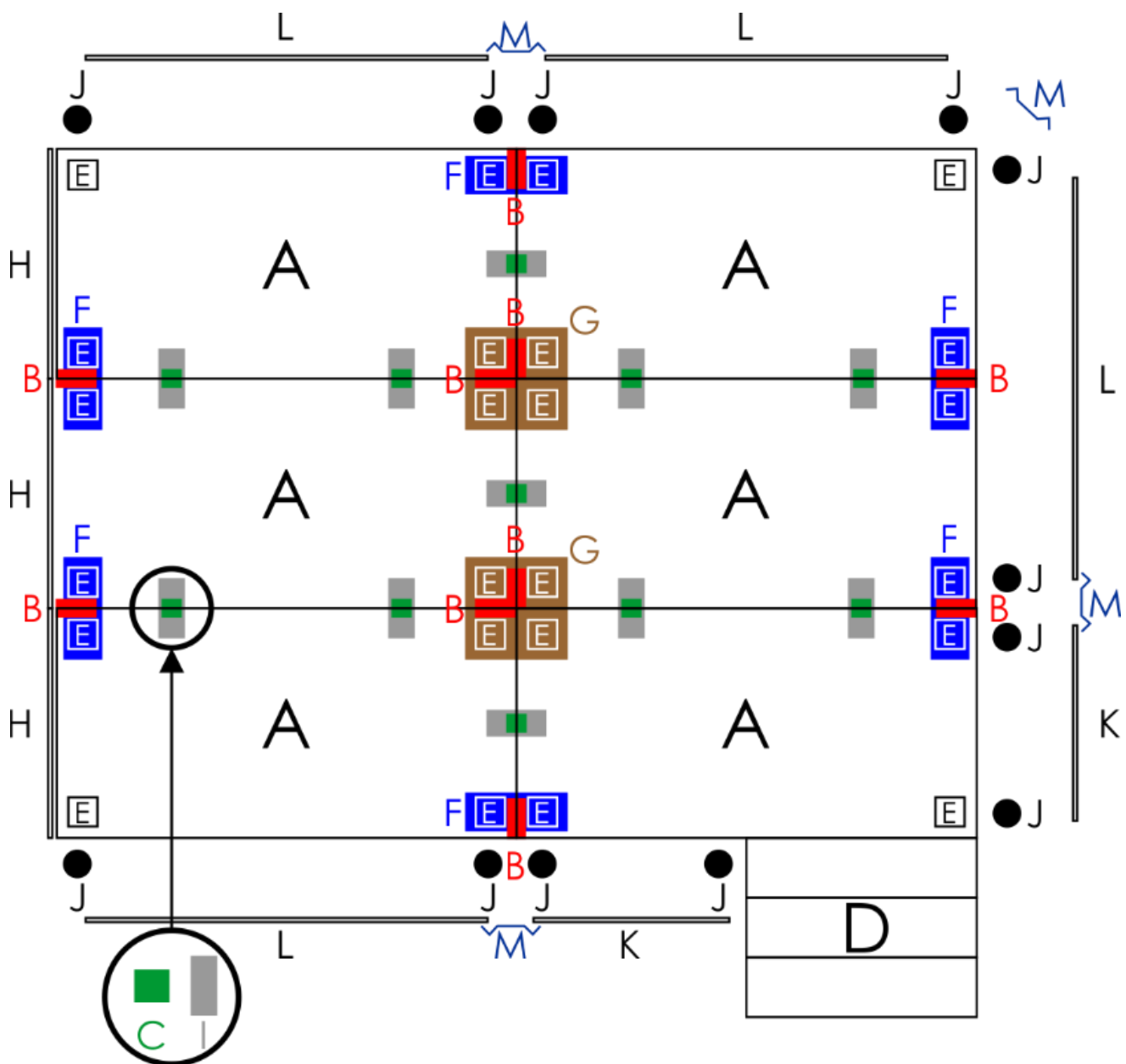


Abb. 20

## Wartung

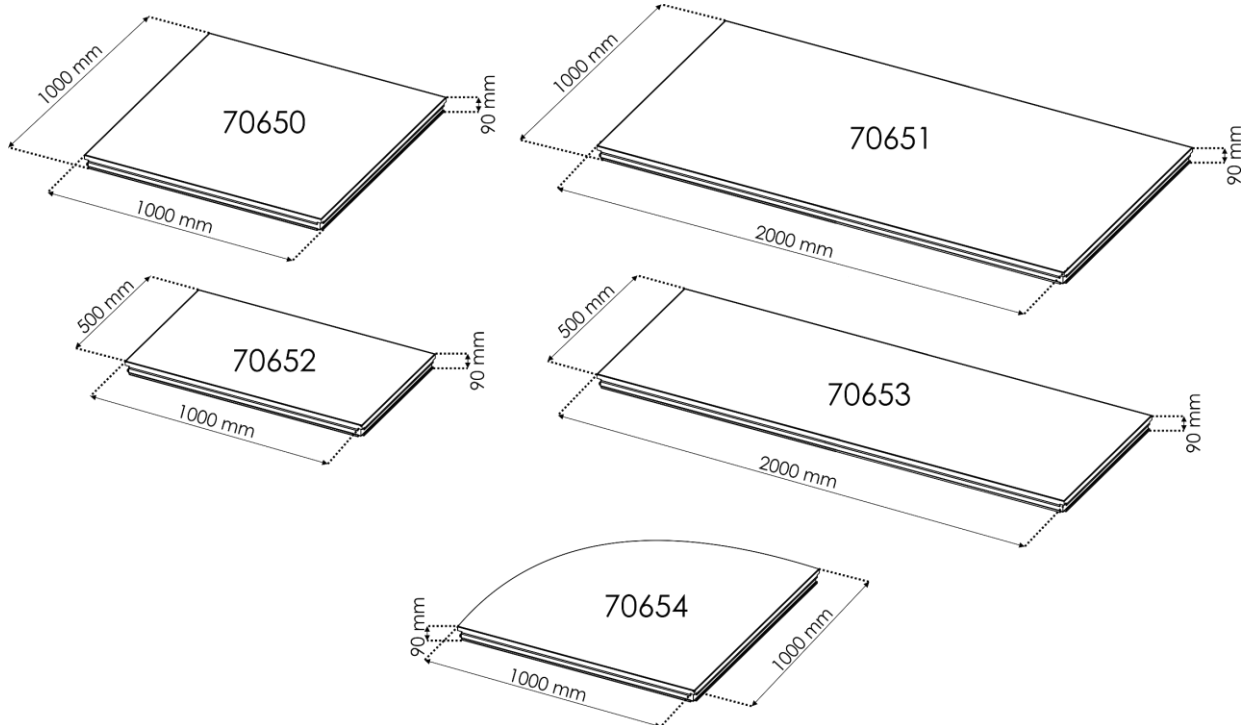
Der Benutzer muss sicherstellen, dass alle sicherheitsrelevanten Vorrichtungen jeweils nach einem Jahr einer technischen Abnahmeprüfung durch qualifiziertes Personal unterzogen werden.  
Der Benutzer muss sicherstellen, dass alle sicherheitsrelevanten Vorrichtungen einmal jährlich durch qualifiziertes Personal überprüft werden.

Bei der Überprüfung müssen die nachfolgenden Punkte betrachtet werden:

- 01) Alle Schrauben, die für die Installation des Produkts oder von Teilen des Produkts verwendet werden, müssen festsitzen und dürfen nicht korrodiert sein.
- 02) Weder Gehäuse noch Befestigungen oder die Stellen, an denen das Produkt befestigt ist, dürfen Verformungen aufweisen.
- 03) Mechanisch bewegte Bauteile wie Achsen, Linsen, etc. dürfen keinerlei Verschleißspuren aufweisen.

## Technische Daten

Modell:	Showgear Mammoth Dex
Maximale Last:	750 kg/m <sup>2</sup>
Material (Profil):	Aluminium (6063-T66)
Material (Bühnenmodul):	Hexa-Sperrholz aus Birke
Abmessungen:	1000 x 1000 x 90 mm (LxBxH) (70650) 2000 x 1000 x 90 mm (LxBxH) (70651) 1000 x 500 x 90 mm (LxBxH) (70652) 2000 x 500 x 90 mm (LxBxH) (70653) 1000 x 1000 x 90 mm (LxBxH) (70654)
Gewicht:	18,1 kg (70650) 30,61 kg (70651) 12,15 kg (70652) 18,8 kg (70653) 14,9 kg (70654)



Unangekündigte Änderungen der technischen Daten und des Designs bleiben vorbehalten.



Website: [www.Showgear.info/](http://www.Showgear.info/)  
Email: [service@highlite.com](mailto:service@highlite.com)

---

**SHOW  
GEAR**

©2021 Showgear