



HANDBUCH



DEUTSCH

PA-7120

V1

Bestellnummer: D6151

Inhaltsverzeichnis

Warnung	2
Sicherheitshinweise	2
Bestimmungsgemäßer Gebrauch	4
Netzanschlüsse	4
Rückgabe	5
Reklamationen	5
Beschreibung des Geräts	6
Übersicht	6
Vorderseite	7
Rückseite	9
Installation	13
Setup und Betrieb	13
Verbinden der Eingänge	13
Verbindungsausgänge	14
Niederohmige Ausgänge	14
Hochohmige Ausgänge	14
Anschlusskabel	15
Wartung	16
Ersetzen der Sicherung	16
Fehlersuche	16
Technische Daten	17

Warnung



**Bitte lesen Sie diese Anleitung zu Ihrer Sicherheit sorgfältig durch,
bevor Sie das Gerät zum ersten Mal in Betrieb nehmen!**



Auspacken

Packen Sie das Produkt bitte direkt nach dem Erhalt aus und überprüfen Sie es auf Vollständigkeit und Unversehrtheit. Falls Sie Transportschäden an einem oder mehreren Teilen des Produkts oder der Verpackung feststellen, benachrichtigen Sie bitte unverzüglich den Verkäufer und heben Sie das Verpackungsmaterial für eine spätere Überprüfung auf. Bewahren Sie den Karton und alles dazugehörige Verpackungsmaterial auf. Falls das Produkt zurückgegeben werden muss, stellen Sie bitte sicher, dass Sie es in der Originalverpackung zurücksenden.

Lieferumfang:

- DAP Audio PA-7120
- Netzkabel (1,5 m)
- Bedienungsanleitung



ACHTUNG!
Gerät vor Regen und Feuchtigkeit schützen!
Ziehen Sie das Stromkabel ab, bevor Sie das Gehäuse öffnen!



Sicherheitshinweise

Alle Personen, die dieses System installieren, bedienen und warten, müssen:

- dafür qualifiziert sein und
- die Anweisungen in dieser Bedienungsanleitung beachten.



ACHTUNG! Seien Sie vorsichtig beim Umgang mit diesem Gerät.
**Bei gefährlichen Netzspannungen könnten Sie beim Berühren
der Kabel einen lebensgefährlichen elektrischen Schlag erhalten!**



Versichern Sie sich bitte vor der ersten Inbetriebnahme, dass das Produkt keine Transportschäden erlitten hat. Falls es beschädigt ist, setzen Sie sich bitte mit dem Verkäufer in Verbindung und verwenden Sie es nicht.

Um den einwandfreien Zustand und die sichere Handhabung zu gewährleisten, müssen die Sicherheitshinweise und Warnungen in dieser Anleitung unbedingt beachtet werden.

Bitte beachten Sie, dass wir für Schäden, die durch manuelle Änderungen am System entstehen, keine Haftung übernehmen.

Dieses System enthält keine Teile, die vom Benutzer gewartet werden können. Lassen Sie Wartungsarbeiten nur von qualifizierten Technikern durchführen.

WICHTIG:

Der Hersteller haftet nicht für Schäden, die durch die Nichtbeachtung dieser Anleitung oder unbefugte Änderungen an diesem System entstehen.

- Das Netzkabel darf nie mit anderen Kabeln in Berührung kommen! Mit dem Netzkabel und allen Verbindungen mit dem Stromnetz sollten Sie besonders vorsichtig umgehen!
- Entfernen Sie die Warnungen und Informationsetiketten nicht vom Produkt.
- Der Massekontakt darf niemals abgeklebt werden.
- Achten Sie darauf, dass keine Kabel herumliegen.
- Führen Sie keine Objekte in die Belüftungsschlitze ein.
- Schließen Sie dieses System nie an ein Dimmerpack an.
- Schalten Sie das System nicht in kurzen Abständen ein und aus, da das die Nutzungsdauer des Systems verkürzt.
- Öffnen Sie das Gerät auf keinen Fall und nehmen Sie keine Änderungen an ihm vor.
- Der Eingangssignalpegel sollte nicht höher sein als notwendig, um die volle Ausgabeleistung zu erreichen.
- Schließen Sie keine Mikrofone an die Konsole bzw. Stagebox an, solange die Phantomspeisung aktiviert ist. Zudem muss der Monitorlautsprecher / die PA-Anlage lautlos gestellt werden, wenn die Phantomspeisung ein- oder ausgeschaltet wird. Die Anlage benötigt einige Sekunden nach dem Einschalten, um sich einzustellen. Warten Sie so lange, bevor Sie die Eingangsverstärkungswerte einstellen.
- Benutzen Sie das Produkt nur in Innenräumen und vermeiden Sie den Kontakt mit Wasser oder anderen Flüssigkeiten.
- Bringen Sie das Produkt nicht in die Nähe von offenen Feuern oder leicht entflammaren Flüssigkeiten oder Gasen.
- Trennen Sie das System immer vom Netz, wenn Sie es nicht benutzen oder wenn Sie es reinigen wollen! Fassen Sie das Netzkabel nur an der dafür vorgesehenen Grifffläche am Stecker an. Ziehen Sie den Stecker niemals am Kabel aus der Steckdose.
- Das Gerät muss immer mit der Masseleitung des Netzkabels an die elektrische Systemerde angeschlossen werden.
- Stellen Sie sicher, dass Sie nur die richtigen Kabeltypen und nur einwandfreie Kabel verwenden.
- Die Eingangssignale in den Mischer müssen symmetrisch sein, um ein störendes Brummgeräusch zu vermeiden.
- Verwenden Sie eine DI-Box, um unsymmetrische Signale in symmetrische umzuwandeln. Alle Eingangssignale sollten sehr rein sein.
- Gehen Sie sicher, dass die zur Verfügung stehende Netzspannung nicht höher ist, als auf der Rückseite des Geräts angegeben.
- Das Netzkabel darf nicht gequetscht oder beschädigt werden. Überprüfen Sie das System und das Netzkabel in regelmäßigen Abständen auf eventuelle Schäden.
- Schalten Sie das Gerät aus, wenn Sie das Netzkabel oder die Signalkabel austauschen oder den Schalter für den Eingangsmodus betätigen.
- Extreme Frequenzverstärkungen in Kombination mit einem hohen Eingangsspegel können zur Übersteuerung Ihrer Ausrüstung führen. Wenn das der Fall ist, muss der Eingangsspegel mit der INPUT-Steuerung gedrosselt werden.
- Zum Hervorheben eines bestimmten Frequenzbereiches muss er nicht zwingend mit der entsprechenden Steuerung verstärkt werden. Sie können diesen Effekt auch erreichen, indem Sie die umgebenden Frequenzbereiche dämpfen. Auf diese Art wird die Übersteuerung des nachfolgenden Geräts in der Soundkette vermieden. Zudem erhalten Sie sich die wertvolle dynamische Reserve („Headroom“).
- Vermeiden Sie Masseschleifen! Schließen Sie die Endstufen und den Mixer an denselben Stromkreis an, damit die Phasen übereinstimmen.
- Trennen Sie das System unverzüglich von der Stromversorgung, falls es herunterfällt oder stark erschüttert wird. Lassen Sie das Gerät von einem qualifizierten Techniker auf Sicherheit überprüfen, bevor Sie es erneut in Betrieb nehmen.
- Schalten Sie das System nicht sofort ein, nachdem es starken Temperaturschwankungen ausgesetzt wurde (z. B. beim Transport). Das entstehende Kondenswasser könnte das System beschädigen. Schalten Sie das System erst ein, wenn es Zimmertemperatur erreicht hat.

- Schalten Sie das Gerät sofort aus, wenn es nicht ordnungsgemäß funktioniert. Verpacken Sie das Gerät sorgfältig (am besten in der Originalpackung) und schicken Sie es an Ihren DAP-Audio-Händler.
- Reparaturen, Wartungen und elektrische Anschlüsse dürfen nur von qualifizierten Technikern durchgeführt bzw. bearbeitet werden.
- Verwenden Sie ausschließlich Ersatzsicherungen des gleichen Typs und der gleichen Leistung wie die bereits enthaltenen Sicherungen.
- GARANTIE: Ein Jahr ab Kaufdatum.

Bestimmungsgemäßer Gebrauch

Dieses System ist nicht für den Dauerbetrieb geeignet. Die Einhaltung regelmäßiger Betriebspausen erhöht die Lebensdauer des Systems.

Wenn das Gerät nicht so verwendet wird wie in dieser Anleitung beschrieben, könnte es Schaden nehmen und die Garantie erlischt.

Jegliche unsachgemäße Verwendung führt zu Risiken wie z. B. Kurzschlüsse, Verbrennungen, Stromschlag, etc.


Ihre Sicherheit und die der Personen, die Sie umgeben, sind in Gefahr!

Die unsachgemäße Installation des Produkts kann zu schweren Verletzungen und Sachschäden führen!

Netzanschlüsse

Schließen Sie das Gerät mit dem Netzkabel an das Stromnetz an.

Achten Sie immer darauf, dass die farbigen Kabel an die entsprechenden, richtigen Stellen angeschlossen sind.

International	Kabel Europa	Kabel UK	Kabel USA	Stift
L	BRAUN	ROT	GELB/KUPFER	PHASE
N	BLAU	SCHWARZ	SILBER	NEUTRAL
	GELB-GRÜN	GRÜN	GRÜN	SCHUTZERDUNG

Stellen Sie sicher, dass das Gerät immer ordnungsgemäß geerdet ist!

Die unsachgemäße Installation des Produkts kann zu schweren Verletzungen und Sachschäden führen!



Rückgabe



Ware, die zurückgegeben wird, muss in der Originalverpackung verschickt und freigemacht werden. Wir lassen keine Waren rückholen. Das Paket muss eine deutlich zu erkennende RMA-Nummer bzw. Rücksendenummer aufweisen. Alle Produkte, die keine RMA-Nummer aufweisen, werden nicht angenommen. Highlite nimmt die zurückgesendeten Waren nicht entgegen und übernimmt auch keinerlei Haftung. Rufen Sie Highlite unter 0031-455667723 an oder schreiben Sie ein E-Mail an aftersales@highlite.nl und fordern Sie eine RMA-Nummer an, bevor Sie die Ware versenden. Sie sollten die Modellnummer und die Seriennummer sowie eine kurze Begründung für die Rücksendung angeben. Verpacken Sie die Ware sorgfältig, da Sie für alle Transportschäden, die durch unsachgemäße Verpackung entstehen, haften. Highlite behält sich das Recht vor, das Produkt oder die Produkte nach eigenem Ermessen zu reparieren oder zu ersetzen. Wir empfehlen Ihnen, die Verwendung von UPS-Verpackungen oder die Produkte doppelt zu verpacken. So sind Sie immer auf der sicheren Seite.

Hinweis: Wenn Sie eine RMA-Nummer erhalten, geben Sie bitte die folgenden Daten auf einem Zettel an und legen Sie ihn der Rücksendung bei:

- 01) Ihr vollständiger Name
- 02) Ihre Anschrift
- 03) Ihre Telefonnummer
- 04) Eine kurze Problembeschreibung

Reklamationen

Der Kunde ist dazu verpflichtet, die empfangene Ware direkt nach Erhalt auf Fehler und/oder sichtbare Defekte zu überprüfen, oder diese Überprüfung nach dem Erhalt der Benachrichtigung, dass die Ware nun zur Verfügung steht, durchzuführen. Das Transportunternehmen haftet für Transportschäden. Deshalb müssen ihm eventuelle Schäden bei Erhalt der Warenlieferung mitgeteilt werden.

Es unterliegt der Verantwortung des Kunden, das Transportunternehmen über eventuelle Transportschäden der Ware zu informieren und Ausgleichsforderungen geltend zu machen. Alle Transportschäden müssen uns innerhalb von einem Tag nach Erhalt der Lieferung mitgeteilt werden. Alle Rücksendungen müssen vom Kunden freigemacht werden und eine Mitteilung über den Rücksendegrund enthalten. Nicht freigemachte Rücksendungen werden nur entgegengenommen, wenn das vorher schriftlich vereinbart wurde.

Reklamationen müssen uns innerhalb von 10 Werktagen nach Eingang der Rechnung auf dem Postweg oder per Fax übermittelt werden. Nach dieser Frist werden keine Reklamationen akzeptiert. Reklamationen werden nur dann bearbeitet, wenn der Kunde bis dahin seine Vertragspflichten vollständig erfüllt hat, ungeachtet des Vertrags, aus dem diese Verpflichtungen resultieren.

Beschreibung des Geräts

Funktionen

Beim DAP PA-7120 handelt es sich um einen Verstärker mit einer Leistung von 120 W/100 V, Mischfunktion, vier auswählbaren Quellen und 3 Mikrofoneingängen. Alle Mikrofoneingänge sind mit Phantomspeisung versehen und können auch als Line-Eingänge genutzt werden. Für eine bessere Klangqualität kann der integrierte Sprachfilter angewandt werden. Er ist mit drei speziellen Line-Eingängen auf der Rückseite und einem besonders gut zugänglichen Line/Phone-Eingang auf der Vorderseite für den Anschluss von MP3-Playern oder Mobilgeräten ausgestattet. Der Verstärker verfügt über erweiterte Funktionen wie Priorität, Gong mit einstellbarer Lautstärke, einen Notfalleingang, Steuerung des Ducking-Werts, einen Loop-Through-Anschluss und einen Ausgang, der als Line-Ausgang sowie reiner Musik- oder Mikrofonausgang verwendet werden kann.

Ausgänge

- Leistungsaufnahme: 120W
- Zonen: 1
- 100 V & 8 Ω : Anschlüsse
- Line-Ausgang: XLR
- Loop-Through: RCA
- Kopfhörer: 6,3 mm Klinke

Eingänge

- 3 x Mic/Line: XLR/Klinken-Kombi & Klemmen
- 3 x Line: RCA
- Eingang auf der Vorderseite: 3,5 mm Klinke

Funktionen

- Sprachfilter: -3 dB, 300 Hz 6 dB/Okt
- Phantomspeisung: 18V
- Klangregler: Tiefen 100 Hz, Höhen 12 kHz, +/-12 dB
- Gong: einstellbare Lautstärke
- Ducking: einstellbare Unterdrückung
- PTT: Mikrofoneingang 1
- VOX: Mikrofoneingang 2
- Telefoneingang: Override all, Klemme

Allgemeines

- Stromversorgung: 230V AC, 50 Hz
- Reservestromversorgung: 24V DC
- Leistungsaufnahme: 250W
- Netzanschluss: IEC-Stromanschluss
- Sicherung: T4AL/250V
- Abmessungen: 330 x 482 x 95 mm (LxBxH)
19" x 2HE (LxH)
- Gewicht: 9.2 kg

Übersicht

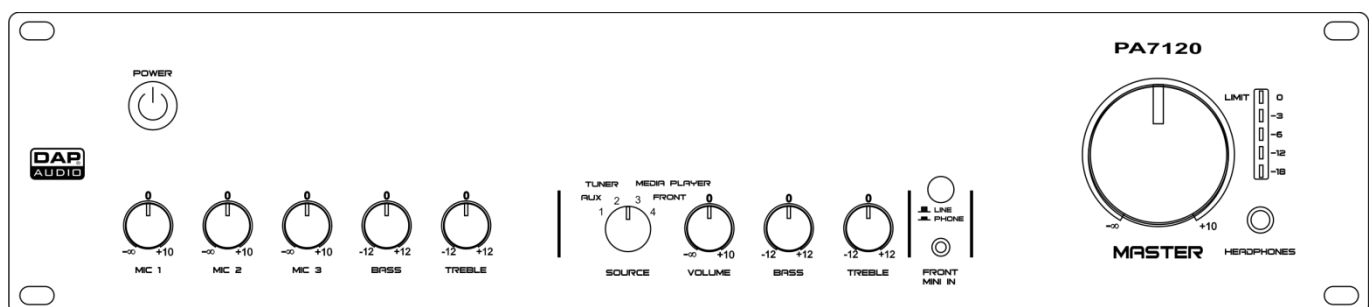


Abb. 01

Vorderseite

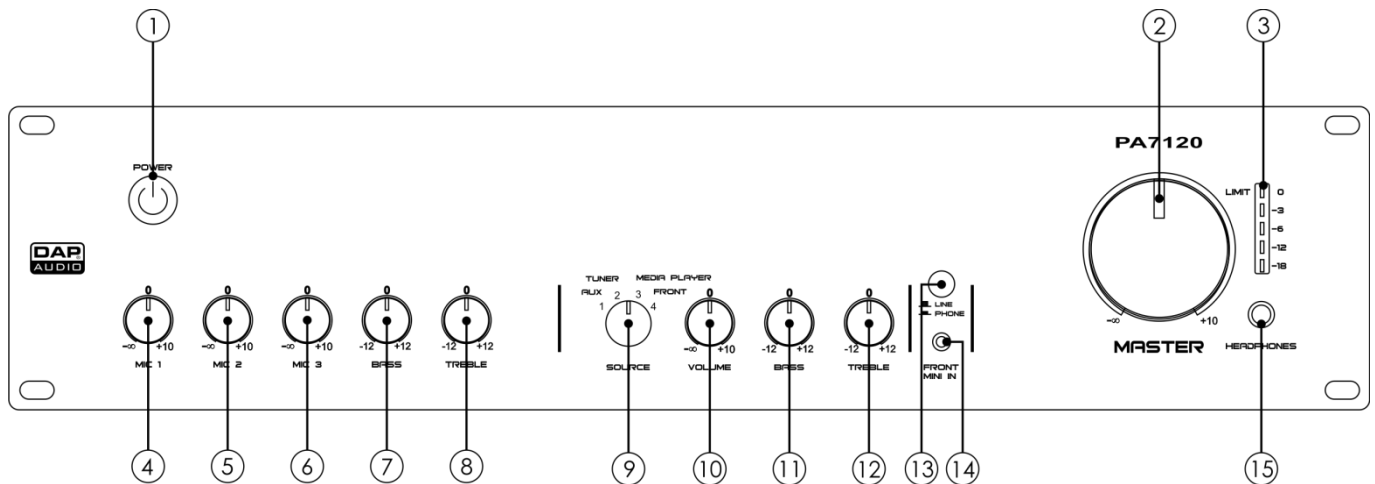


Abb. 02

- ① **Netzschalter EIN/AUS**
Drücken Sie den Schalter, um das Gerät ein- und auszuschalten.
- ② **Masterregler**
Regler zum Einstellen der Gesamtlautstärke.
- ③ **VU-Meter**
Die Clip-LED zeigt Signalspitzen am Ausgang des Verstärkers an. Wenn die rote LED sehr oft blinkt oder durchgehend leuchtet, ist es sehr wahrscheinlich, dass das Ausgangssignal geclippt wird. Falls das passiert, empfehlen wir dringend, den **Masterregler (02)** nach links zu drehen, um die Gesamtlautstärke zu vermindern.
- ④ **Pegelregler Mic 1**
Drehen Sie den Regler, um den Lautstärkepegel für den Eingang Mic 1 einzustellen.
- ⑤ **Pegelregler Mic 2**
Drehen Sie den Regler, um den Lautstärkepegel für den Eingang Mic 2 einzustellen.
- ⑥ **Pegelregler Mic 3**
Drehen Sie den Regler, um den Lautstärkepegel für den Eingang Mic 3 einzustellen.
- ⑦ **Bass-Regler**
Drehen Sie den Regler, um den Basspegel für die Eingänge Mic 1-3 einzustellen.
- ⑧ **Treble-Regler**
Drehen Sie den Regler, um den Höhenpegel für die Eingänge Mic 1-3 einzustellen.
- ⑨ **Quellenauswahl**
Drehen Sie den Regler, um die gewünschte Signalquelle oder den Medienplayer/Tuner auszuwählen. Diese Quellen stehen Ihnen zur Verfügung:
 - 1. Aux
 - 2. Tuner
 - 3. Medienplayer
 - 4. Vorderseite
- ⑩ **Lautstärkeregler**
Drehen Sie den Regler, um den Lautstärkepegel für die ausgewählte Quelle einzustellen.

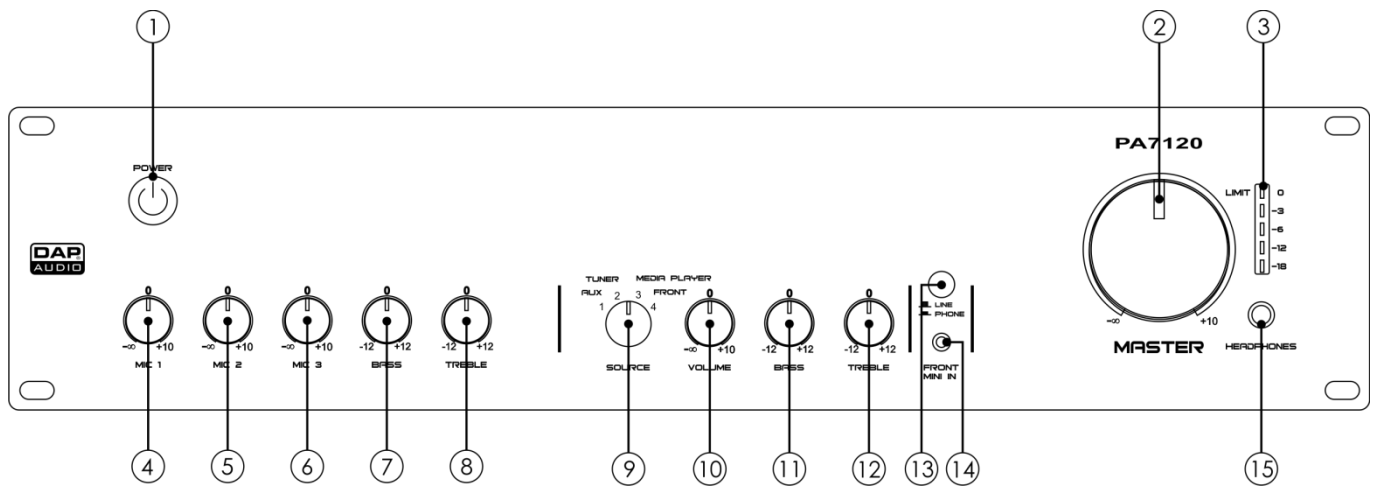


Abb. 03

- ⑪ **Bass-Regler**
Drehen Sie den Regler, um den Basspegel für die ausgewählte Quelle einzustellen.
- ⑫ **Treble-Regler**
Drehen Sie den Regler, um den Höhenpegel für die ausgewählte Quelle einzustellen.
- ⑬ **Line/Phone-Umschalter**
Drücken Sie die Taste, um zwischen dem Line- und Phone-Eingang zu wechseln. Phone-Level stellt die geeignete Eingangsempfindlichkeit für MP3-Player, Smartphones oder Tablets ein. Jetzt können Sie Ihre MP3-Geräte direkt ohne Signalverluste abspielen.
- ⑭ **Front IN**
Unsymmetrischer 3,5 mm Mini-Klinken Aux-Stereoeingang für den Anschluss eines Line/Phone-Level-Geräts.
Drücken Sie den **Line/Phone-Schalter (13)**, um einen Kopfhörer oder ein Line-Level-Ausgabegerät an diesen Ausgang anzuschließen.
- ⑮ **Kopfhörerausgang, 6,3 mm Klinke**
Hier können Sie einen Kopfhörer mit einem 6,3-mm-Klinkenstecker anschließen.

Rückseite

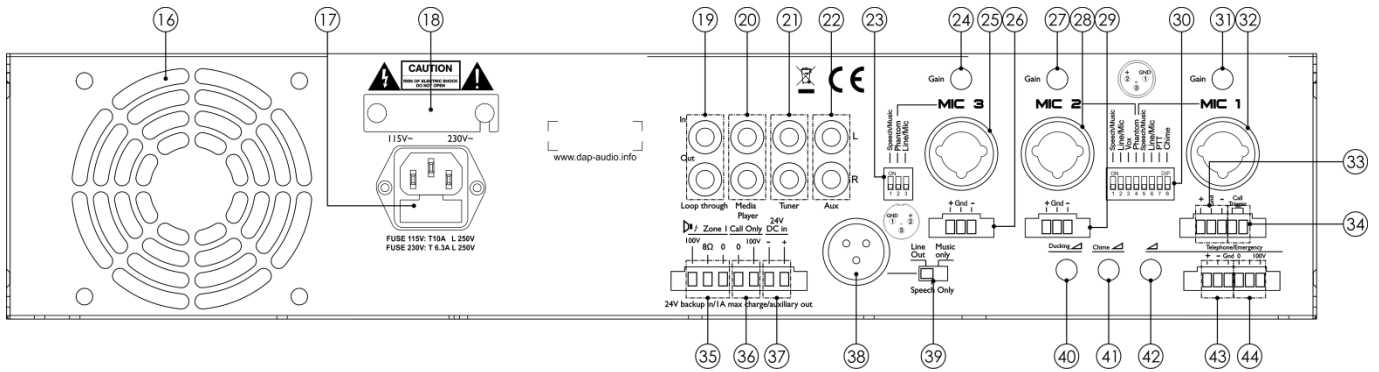


Abb. 04

- 16 Ventilator**
Der Lufteinlass darf niemals blockiert werden.
- 17 IEC Stromanschluss 230V AC + Sicherung T4AL/250V**
Schließen Sie das Gerät an die geeignete Stromversorgung an.
- 18 AC-Auswahlschalter**
Achten Sie darauf, dass der AC-Auswahlschalter sich in der richtigen Position für die Spannung in Ihrem Land befindet, bevor Sie den PA-7120 an das Stromnetz anschließen. Wenden Sie sich an einen Techniker, wenn Sie nicht sicher sind.
- 19 Loop-Through RCA-Ein/Ausgang**
Loop-Through-Ein- und -Ausgang für den Anschluss von Geräten für die externe Soundbearbeitung zwischen dem Vorverstärker und dem Leistungsverstärker.
- 20 Medienplayer – RCA-Eingang**
Anschluss eines externen Medienplayers an den Verstärker. Der **Quellenauswahlschalter (09)** muss auf **Media Player** gestellt sein.
- 21 Tuner – RCA-Eingang**
Anschluss eines externen Tuners an den Verstärker. Der **Quellenauswahlschalter (09)** muss auf **Tuner** gestellt sein.
- 22 Aux – RCA-Eingang**
Zum Anschluss einer AUX-Signalquelle. Der **Quellenauswahlschalter (09)** muss auf **Aux** gestellt sein.
- 23 Mic 3 DIP-Schalter**
Durch Einstellen der DIP-Schalter auf ON/OFF könne Sie den kombinierten Eingang 3 nach Bedarf einrichten. Diese Optionen stehen Ihnen zur Verfügung:
- Sprache/Musik
 - Phantom
 - Line/Mic

Sprache/Musik: Wenn diese Funktion aktiviert ist (ON), werden die tieferen Frequenzen des Eingangssignals abgeschnitten, um die Verständlichkeit von Stimmen zu verbessern. Wenn diese Funktion deaktiviert ist (OFF), werden die niedrigen Frequenzen nicht abgeschnitten.

Phantomspeisung: Wenn diese Funktion aktiviert ist (ON), werden Kondensatormikrofone mit Phantomspeisung versorgt.

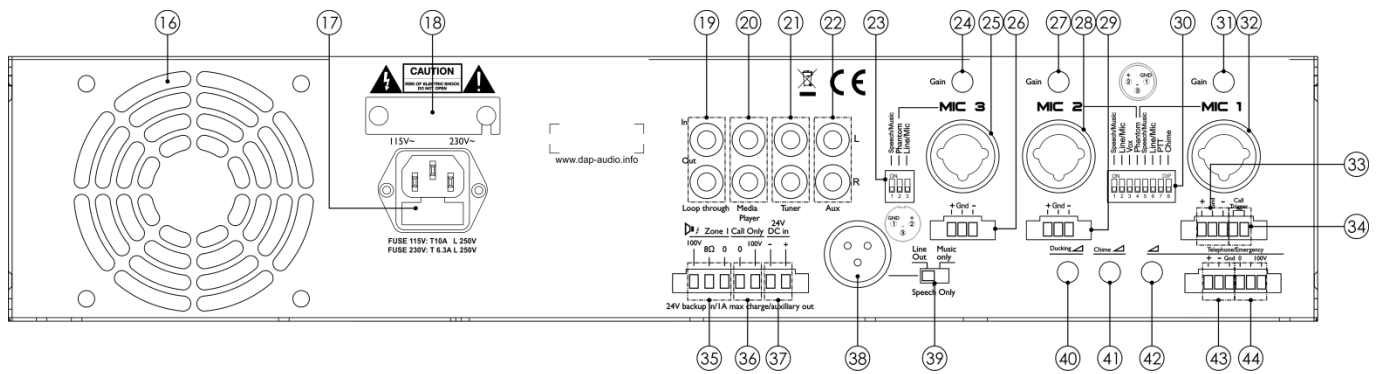


Abb. 05

Line/Mic: Wenn diese Funktion aktiviert ist (ON), wird die Eingangsempfindlichkeit für Line-Eingänge optimiert. Wenn diese Funktion deaktiviert ist (OFF), wird die Eingangsempfindlichkeit für Mikrofonpegel optimiert.

- ②④ **Gain-Regler – Mic 3**
Zum Einstellen des Eingangspegels für Mic 3.
- ②⑤ **Kombinierter Eingang – Mic 3**
Kombinierter Eingang für Mic 3. Für symmetrische oder unsymmetrische Eingänge.
- ②⑥ **Mic 3 Eingangsklemme**
Eingangsklemme für Mic 3. Für symmetrische oder unsymmetrische Eingänge.
- ②⑦ **Gain-Regler – Mic 2**
Zum Einstellen des Eingangspegels für Mic 2.
- ②⑧ **Kombinierter Eingang – Mic 2**
Kombinierter Eingang für Mic 2. Für symmetrische oder unsymmetrische Eingänge.
- ②⑨ **Mic 2 Eingangsklemme**
Eingangsklemme für Mic 2. Für symmetrische oder unsymmetrische Eingänge.
- ③⑩ **Mic 1-2 DIP-Schalter**
Durch Einstellen der DIP-Schalter auf ON/OFF könne Sie die Funktion der kombinierten Eingänge 1-2 einstellen. Diese Optionen stehen Ihnen zur Verfügung:
- Sprache/Musik
 - Line/Mic
 - Phantom
 - PTT
 - Gong
 - Vox

Sprache/Musik: Wenn diese Funktion aktiviert ist (ON), werden die tieferen Frequenzen des Eingangssignals abgeschnitten, um die Verständlichkeit von Stimmen zu verbessern. Wenn diese Funktion deaktiviert ist (OFF), werden die niedrigen Frequenzen nicht abgeschnitten.

Line/Mic: Wenn diese Funktion aktiviert ist (ON), wird die Eingangsempfindlichkeit für Line-Eingänge optimiert. Wenn diese Funktion deaktiviert ist (OFF), wird die Eingangsempfindlichkeit für Mikrofonpegel optimiert.

Phantomspannung: Wenn diese Funktion aktiviert ist (ON), werden Kondensatormikrofone mit Phantomspannung versorgt.

PTT (Push to talk): Wenn diese Funktion aktiviert ist (ON), wird der entsprechende Eingang stumm geschaltet, wenn der Kontakt „Push to talk“ geöffnet ist. Wenn der Kontakt „Push to talk“ geschlossen ist, können Sie diesen Eingang für Durchsagen verwenden. Auch die Gongfunktion ist zu hören, wenn Sie ausgewählt ist. Musik und andere Mic/Line-Eingänge werden auf den Pegel reduziert, der mit dem Ducking-Regler eingestellt wurde.

Wenn diese Funktion deaktiviert ist (OFF), funktioniert die PTT-Funktion nicht. Das Signal wird dann mit den andern Mic/Line-Signalen gemischt. Mic 1 wird mit der Hintergrundmusik oder anderen Mikrofonen in den ausgewählten Zonen gemischt.

Gong: Wenn diese Funktion aktiviert ist (ON), wird am Anfang einer Durchsage ein Gong abgespielt. Wenn diese Funktion deaktiviert ist (OFF), wird kein Gong abgespielt.

Vox: Wenn diese Funktion aktiviert ist (ON), wird die Hintergrundmusik auf den voreingestellten Ducking-Pegel reduziert, wenn in das Mikrofon gesprochen wird.

③① **Gain-Regler – Mic 1**

Zum Einstellen des Eingangspegels für Mic 1.

③② **Kombinierter Eingang – Mic 1**

Kombinierter Eingang für Kanal 1. Für symmetrische oder unsymmetrische Eingänge.

③③ **Mic 1 Eingangsklemme**

Eingangsklemme für Mic 1. Für symmetrische oder unsymmetrische Eingänge.

③④ **Call Trigger Klemmanschluss**

Schließen Sie beide Klemmen an eine Auslösetaste an, um den Gong zu aktivieren.

③⑤ **100V/8Ω-Anschlussklemme Zone 1**

Wenn Sie einen 100-V-Lautsprecher anschließen, schließen Sie das Netzkabel an die 100-V-Klemme und das gemeinsame Kabel an die Klemme 0 an.

Wenn Sie einen niedrigohmigen Lautsprecher anschließen, schließen Sie das Netzkabel an die 8-Ω-Klemme und das gemeinsame Kabel an die Klemme 0 an.

HINWEIS: Schließen Sie niemals einen 100-V- und 8-Ω-Lautsprecher gleichzeitig an.

③⑥ **Call Only Klemmanschluss**

Sie können diesen Ausgang als zusätzliche Zone nutzen, in der die Durchsagen aber keine Musik gehört werden.

③⑦ **24V DC Klemmeingang**

Nutzen Sie diesen Eingang für mobile Anwendungen wie beispielsweise auf Schiffen, wo keine 120V oder 230V AC Stromversorgung verfügbar ist, oder für Anwendungen, die auch bei einem Stromausfall weiter funktionieren müssen. Wenn Sie einen 24-DC-Akku anschließen, wird das Gerät mit der DC-Spannung versorgt. Der Verstärker ist mit einem integrierten Ladegerät ausgestattet, das den angeschlossenen Akku lädt.

③⑧ **Symmetrischer XLR-Ausgang**

Mit diesem Anschluss können Sie eine eigene Ausgangsquelle für ein anderes Gerät bereitstellen.

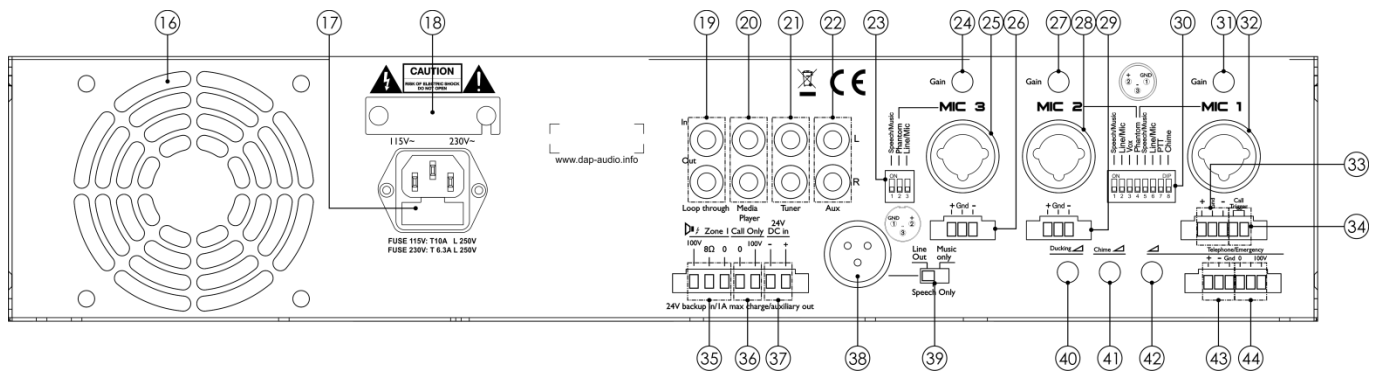


Abb. 06

39 Line Out/Speech Only/Music Only

Der Masterausgang kann an einen Telefonkoppler angeschlossen werden, damit Anrufer Musik hören, während Sie sich in der Warteschleife befinden. Schieben Sie den Schalter auf eine der 3 Optionen:

- Line Out
- Music Only
- Speech Only

Line Out: Stellen Sie den Schalter auf Line Out. Alle gemischten Eingangssignale (Mikrofon/Line, Notfall und Musik) sind zu hören.

Music Only: Stellen Sie den Schalter auf Music Only. Der **symmetrische XLR-Ausgang (38)** wird nun zu einer zusätzlichen eignen Musikausgabequelle für ein weiteres externes Gerät. Die **Ausgaben (20/21/22)** sind zu hören. Alle anderen Eingangssignale einschließlich Telefon/Notfall/100V werden nicht an den Ausgang geschickt.

Speech Only: Auf dem **symmetrischen XLR-Ausgang (38)** ist nur das Mikrofoneingangssignal zu hören.

40 Ducking-Pegelregler

Ducking-Pegelregler für Mikrofon/Line-Eingang 2. Wenn jemand in das Mikrofon spricht, werden je nach Einstellung des Ducking-Pegels andere Signale entweder lautlos geschaltet oder unterdrückt. Damit diese Funktion aktiviert wird, muss der DIP-Schalter „Vox“ (30) auf die ON-Position geschoben werden.

41 Gong-Pegelregler

Drehen Sie den Regler, um die Gong-Lautstärke einzustellen. Im Gongmodus werden alle Eingänge außer Eingang 1 stumm geschaltet, sodass Sie nach dem Gong eine Durchsage machen können.

42 Telefon/Notfall-Pegelregler

Wenn Sie eine Telefonlinie oder einen Notfallalarm an dieses Gerät angeschlossen haben, können Sie diesen Regler drehen, um Notfalldurchsagen oder Signale (wie Feueralarme) zu erhalten. Dieser Eingang hat absoluten Vorrang und hebt alle anderen Eingänge auf, wenn eine Notfalldurchsage oder ein Signal empfangen wird.

43 Telefon-Anschlussklemme

Hier können Sie eine Telefonlinie anschließen. Die Verbindung zu einem Telefonnetzwerk muss immer über einen Telefonkoppler erfolgen, der eine gute Isolierung des Telefonnetzwerks vom Verstärker gewährleistet.



Schließen Sie niemals gleichzeitig eine Telefonlinie und eine Alarmquelle für Notfälle an.



Stellen Sie niemals eine direkte Verbindung zwischen dem Telefonnetzwerk und dem Mischverstärker her.



44 Notfall-Anschlussklemme

An diesen Anschluss können Sie eine Alarmquelle für Notfälle anschließen.

 **Schließen Sie niemals gleichzeitig eine Telefonlinie und eine Alarmquelle für Notfälle an.** 

Installation

Entfernen Sie alle Verpackungsmaterialien. Versichern Sie sich, dass alle Schaumstoff- und Plastikfüllmaterialien vollständig entfernt sind. Bringen Sie das Gerät gegebenenfalls sicher in einem 19-Zoll-Rack an. Schließen Sie alle Kabel an.

**Trennen Sie das System immer vom Netz, bevor Sie es reinigen oder warten.
Für Schäden, die durch Nichtbeachtung entstehen, wird keine Haftung übernommen.**



Setup und Betrieb

Versichern Sie sich immer, dass das System für die örtliche Netzspannung geeignet ist (siehe Technische Daten), bevor Sie es an das Stromnetz anschließen.

Leistungsaufnahme: Ein für 115V ausgelegtes Gerät darf nicht an eine Netzspannung von 230V angeschlossen werden und umgekehrt.

Achten Sie darauf, dass der AC-Auswahlschalter auf die richtige Spannung eingestellt ist, bevor Sie das Gerät zum ersten Mal einschalten!

Schäden, die durch den Anschluss an eine ungeeignete AC-Spannung entstehen, sind nicht in der Garantie inbegriffen!

 **Schalten Sie den Verstärker immer aus und trennen Sie ihn vom Stromnetz, bevor Sie ihn mit anderen Audiogeräten verbinden. Beim Einschalten sollten alle Regler nach unten gedreht sein.** 

Verbinden der Eingänge

Verwenden Sie für die Zuführung der Audiosignale die Klinkeneingänge auf der Vorderseite oder die XLR-Eingänge auf der Rückseite Ihres DAP Audio PA-7120 Verstärkers. Die Klinkeneingänge sind für unsymmetrische Audioverbindungen geeignet und die XLR-Anschlüsse sind sowohl für unsymmetrische als auch symmetrisch Audioverbindungen geeignet.

Verbindungsanschlüsse

Die Lautsprecher werden über die Klemmanschlüsse mit dem Verstärker verbunden. Siehe die folgenden Beispiele.

Niederohmige Ausgänge

Sie können beliebig viele Lautsprecher anschließen, solange die Gesamtimpedanz der des Verstärkerausgangs entspricht.

Beispiel 1: Verwendung des 8-Ω-Ausgangs mit einem 8-Ω-Lautsprecher.

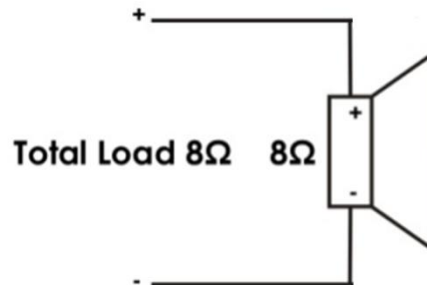


Abb. 07

Beispiel 2: Verwendung des 8-Ω-Ausgangs mit zwei 4-Ω-Lautsprechern.

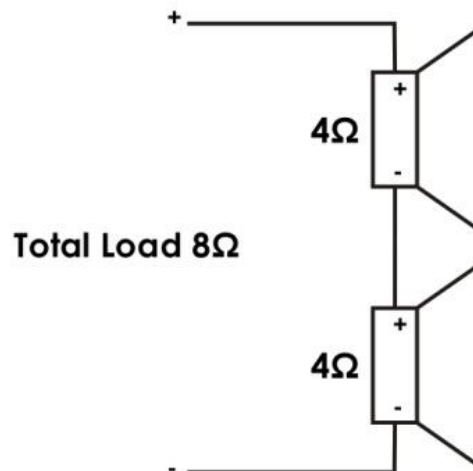


Abb. 08

⚠ In einem niedrigohmigen System sollte die gesamte Lautsprecherlast der Verstärkerimpedanz entsprechen, um eine Überlastung des Verstärkers zu verhindern. Die Lautsprecherleistung sollte mindestens der Verstärkerleistung entsprechen, um Schäden an den Lautsprechern zu verhindern. ⚠

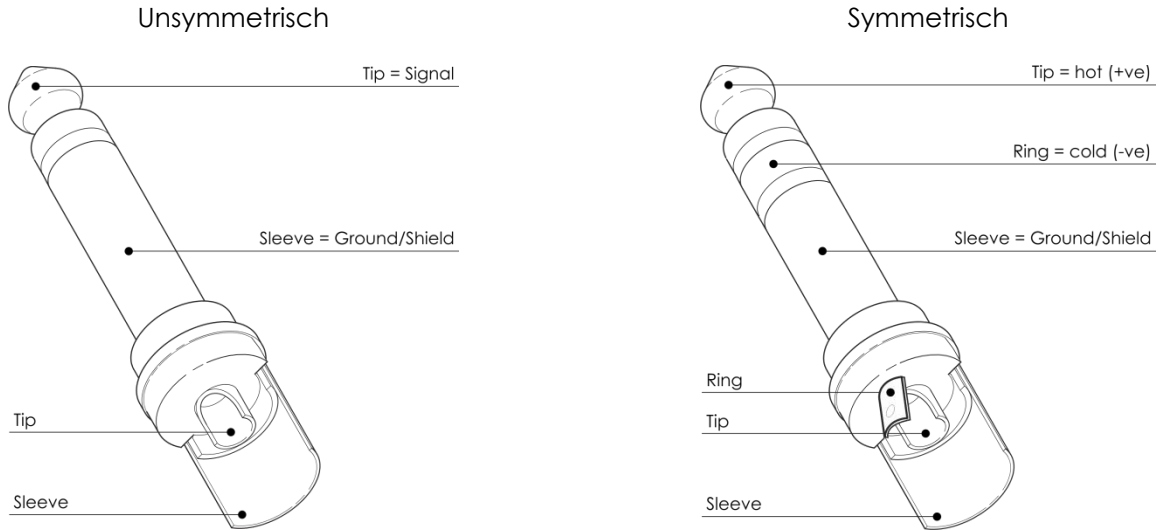
Hochohmige Ausgänge

Wenn Sie Ihre Lautsprecher an die 70-V- oder 100-V-Ausgänge anschließen, müssen Sie darauf achten, dass alle Lautsprecher **parallel geschaltet** werden.

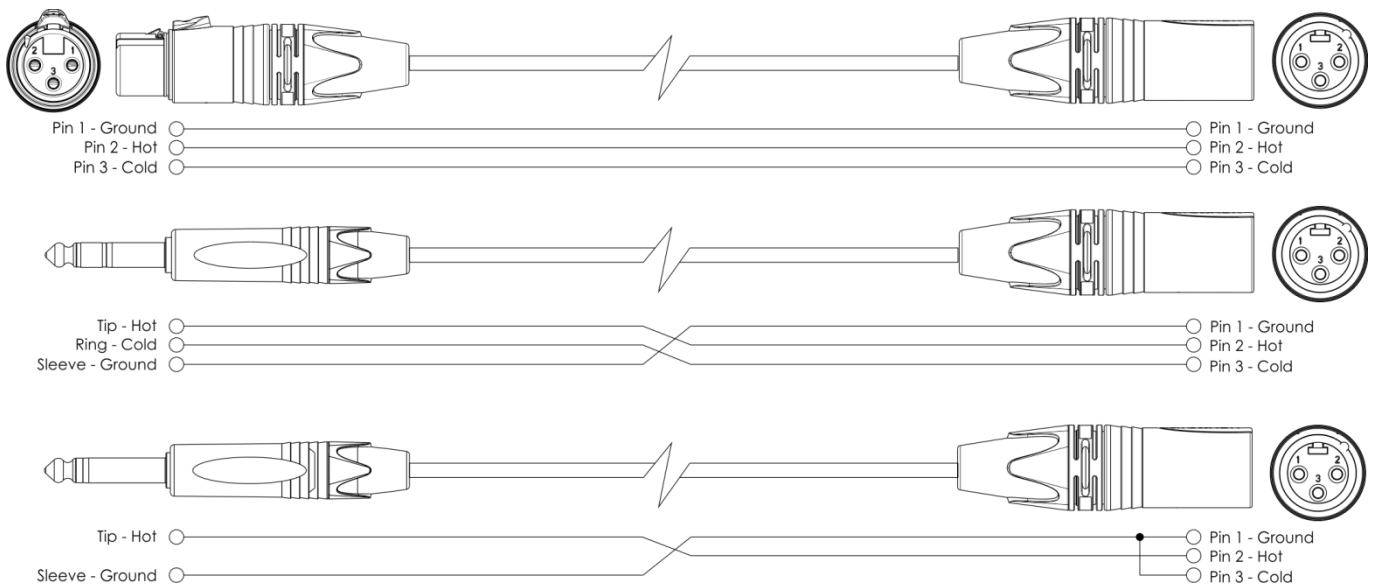
⚠ Wenn Sie diese Ausgänge verwenden, darf die Gesamtleistung aller Lautsprecher niemals die Maximalleistung des Verstärkers überschreiten. ⚠

Anschlusskabel

Gehen Sie mit Ihren Kabeln vorsichtig um. Halten Sie sie an den Verbindungsteilen und vermeiden Sie Knoten und Verdrehungen, wenn Sie die Kabel einrollen. Dadurch wird Ihre Lebensdauer verlängert und ihre Funktionstüchtigkeit verbessert. Überprüfen Sie den Zustand Ihrer Kabel in regelmäßigen Abständen. Viele Probleme (mangelhafte Kontakte, Brummschleifen, Entladungen, etc.) treten nur auf, weil ungeeignete oder defekte Kabel verwendet werden.



Für diese Anwendungen ist das Gerät mit 3,65-mm-Anschlüssen (TRS und XLR) ausgestattet, die die Verbindung mit den meisten professionellen Audiogeräten ermöglichen. Beachten Sie die folgenden Konfigurationsbeispiele für Ihre eigenen Anschlüsse.



Wartung

Der PA-7120 von DAP Audio ist annähernd wartungsfrei. Dennoch sollte das Gerät regelmäßig gereinigt werden. Trennen Sie das Gerät vom Netz und wischen Sie es mit einem feuchten Tuch ab. Tauchen Sie das Gerät niemals in eine Flüssigkeit. Verwenden Sie keinen Alkohol oder Lösungsmittel.

Die Anschlüsse sollten ebenfalls regelmäßig gereinigt werden. Trennen Sie das Gerät vom Netz und wischen Sie die Audioanschlüsse mit einem feuchten Tuch ab. Versichern Sie sich, dass alle Anschlüsse vollständig trocken sind, bevor Sie das Gerät mit anderen Geräten verbinden oder wieder ans Netz anschließen.

Ersetzen der Sicherung

Durch Überspannungen, Kurzschlüsse oder ungeeignete Netzanschlüsse kann eine Sicherung durchbrennen. Das Gerät funktioniert nicht, wenn die Sicherung durchgebrannt ist. Führen Sie in diesem Fall die folgenden Schritte durch.

- 01) Ziehen Sie den Netzstecker ab.
- 02) Führen Sie einen flachen Schraubendreher in den Schlitz der Sicherungsabdeckung ein. Hebeln Sie die Abdeckung vorsichtig auf. Die Sicherung kommt nun zum Vorschein.
- 03) Entfernen Sie die alte Sicherung. Wenn Sie braun oder milchig aussieht, ist sie durchgebrannt.
- 04) Setzen Sie die neue Sicherung in die Halterung ein. Schließen Sie die Abdeckung. Verwenden Sie ausschließlich eine Sicherung desselben Typs und mit den gleichen Spezifikationen. Beachten Sie dafür das Etikett mit den technischen Daten.

Fehlersuche

DAP Audio PA-7120

Diese Anleitung zur Fehlersuche soll bei der Lösung einfacher Probleme helfen. Falls ein Problem auftreten sollte, führen Sie die untenstehenden Schritte der Reihe nach aus, bis das Problem gelöst ist. Sobald das Gerät wieder ordnungsgemäß funktioniert, sollten die nachfolgenden Schritte nicht mehr ausgeführt werden.

- 01) Falls das Gerät nicht ordnungsgemäß funktioniert, ziehen Sie den Stecker ab.
- 02) Überprüfen Sie die Steckdose, alle Kabel, Verbindungen, etc.
- 03) Ersetzen Sie die Sicherung. Siehe Seite 16 für nähere Informationen zum Auswechseln der Sicherung.
- 04) Wenn alle erwähnten Bestandteile in einem ordnungsgemäßen Zustand zu sein scheinen, verbinden Sie das Gerät wieder mit dem Netz.
- 05) Wenn nach 30 Sekunden nichts passiert, ziehen Sie erneut den Stecker ab.
- 06) Geben Sie das System an Ihren DAP-Audio-Händler zurück.

Technische Daten

Ausgänge

- Leistungsaufnahme: 120W
- Zonen: 1
- 100 V & 8 Ω : Anschlüsse
- Line-Ausgang: XLR
- Loop-Through: RCA
- Kopfhörer: 6,3 mm Klinke

Eingänge

- 3 x Mic/Line: XLR/Klinken-Kombi & Klemmen
- 3 x Line: RCA
- Eingang auf der Vorderseite: 3,5 mm Klinke

Funktionen

- Sprachfilter: -3 dB, 300 Hz 6 dB/Okt
- Phantomspeisung: 18V
- Klangregler: Tiefen 100 Hz, Höhen 12 kHz, +/-12 dB
- Gong: einstellbare Lautstärke
- Ducking: einstellbare Unterdrückung
- PTT: Mikrofoneingang 1
- VOX: Mikrofoneingang 2
- Telefoneingang: Override all, Klemme

Allgemeines

- Stromversorgung: 230V AC, 50 Hz
- Reservestromversorgung: 24V DC
- Leistungsaufnahme: 250W
- Netzanschluss: IEC-Stromanschluss
- Sicherung: T4AL/250V
- Abmessungen: 330 x 482 x 95 mm (LxBxH)
19" x 2HE (LxH)
- Gewicht: 9.2 kg



Unangekündigte Änderungen der technischen Daten und des Designs bleiben vorbehalten.



Website: www.Dap-audio.info

E-Mail: service@highlite.nl



©2016 DAP Audio